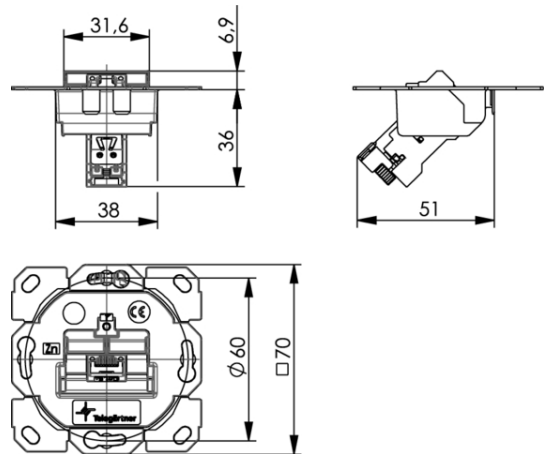


Artikelnummer: J00020A0524

designfähige Modul-Aufnahme AMJ-S DD flex inkl. 1 AMJ-S DD Modul Cat.6<sub>A</sub> T568A



Technische Attribute	
Kurzbezeichnung	designfähige Modul-Aufnahme AMJ-S DD 1-fach UP/0 flex
Ausführung	Modulträger inkl. 1 AMJ-S DD Modul Cat.6 <sub>A</sub> T568A, kombinierbar mit Abdeckungen diverser Schalterprogramm-Hersteller*
Anmerkungen	für Brüstungskanal und Unterflur, für Unterputz-Einbau sind entsprechende Electronicdosen vorzusehen; 45° Auslass
Serie	AMJ-S