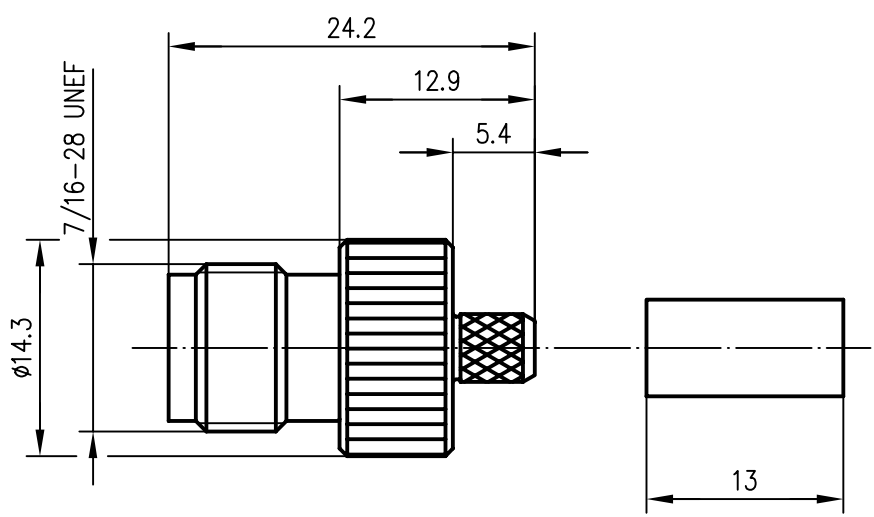

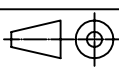


Anschlußmaße nach IEC 169-17 /
 dimensions according to IEC 169-17



Außenleiter / outer conductor	CuZn39Pb3	Cu2Ni5
Innenleiter / inner conductor	CuPb1.15Ni1	Cu1Ni2Au0.8
Isolierung / insulator	PE	
Crimprohr / crimp ferrule	SF Cu w	Ni5

Kabel / cable G 1 : 9907 Belden, KX 15, RG-58C/U
 Montage / assembly A0805

				98	Datum/date	Name/name	Werkstoff/ material
				gez./drawn	19.03.	Rachfalski	
				gepr./appr.	19.03.98	BJ	Oberfläche/ finish
				Norm/stand.			
				Maßstab/scale	Benennung/title		
				2:1	TNC-Kabelbuchse TNC-Straight Jack		
				untol. Maße/ dim. without tolerances according to	Untert./doc.type	Zeichnungsnr./drawing no.	 Maße/dimensions: mm
				K	J01011A2265		
Änd./rev. Index	Änderungsmittteilung/ revision code	Datum/ date	Name/ name	Ersatz für/ replaces			Original: DIN A4