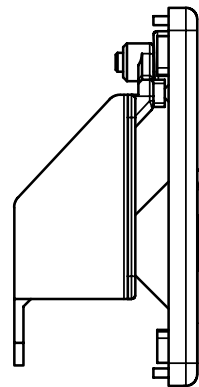
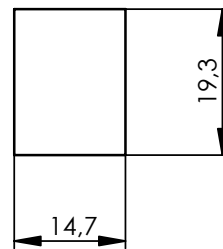
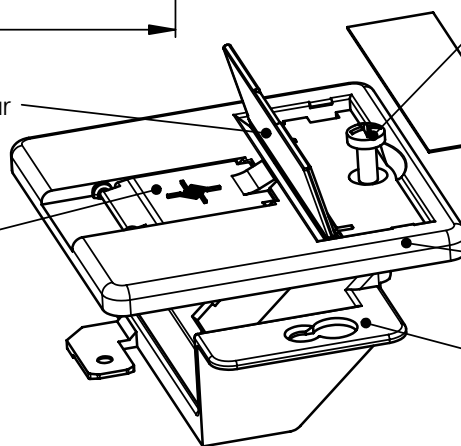


Montageausschnitt
faceplate cutout



Klarsichtabdeckung: PC glasklar
transparent cover: PC crystal clear

Staubschutzklappe: ABS
shutter: ABS



Schraube M2,5x6: Stahl 4.8, verzinkt
screw M2,5x6: steel 4.8, zinc plated

Kennzeichnungsstreifen: Papier
marking stripe: paper

Zentralplatte: ABS
cover plate: ABS

Modulhalter: Zinkdruckguss
module holder: zinc diecast

Verpackungsmenge:
5 Modul-Aufnahmen in einem Faltkarton;

packing unit:
5 module holder in one folding carton;

Bestell-Nr. / Order-Nr.	Farbe / colour
H02010A0049	alpinweiß / alpine white
H02010A0050	perlweiß / pearl white RAL 1013
Werkstoff / Material	Gesamtgewicht / Total weight
ABS	5,8 g
PC	0,7 g
GD-ZnAl4Cu1	20,9 g
St 4.8	0,4 g

And./rev. Index	Änderungsmittellung/ revision code	Datum/ date	Name/ name	2006	Datum/ date	Name/ name	Werkstoff/ material	
				gez./ drawn	13.02.	BM		
				gepr./ appr.	15.02.06	HI	Oberfläche/ finish	
				Norm/ stand.				
Maßstab/ scale		Benennung/ title		Telegärtner				
1:1		Modul-Aufnahme 50x50 design 1-fach UP/50 BR Unterflur						
untol. Maße/ dim. without tolerances according to		Untert./ doc. type	Zeichnungsnr./ drawing no.		Maße/ dimensions: mm			
		K	H02010A0049					
		Ersatz für/ replaces		Original : DIN A4 Blatt/ sheet 1 von/ of 1				