

Synergy 21 LED DMX 3-Kanal LED Controller *Milight/Miboxer*



Nombre del Producto: DMX Controlador LED DMX de 3 canales

Modelo No.: D3-CX

Voltaje de trabajo: DC12~24V

Salida total: 20A

Temperatura de trabajo: -20~60°C

Señal de entrada: DMX512

Estándar Bus DMX: Cumple con los acuerdos internacionales estándar DMX512, DMX512 (1990), DMX512-A, RDM V1.0 (E1.20-2006 ESTA estándar).

DMX512 (1990), DMX512-A, RDM V1.0 (E1.20-2006 ESTA estándar).

Parámetros del producto

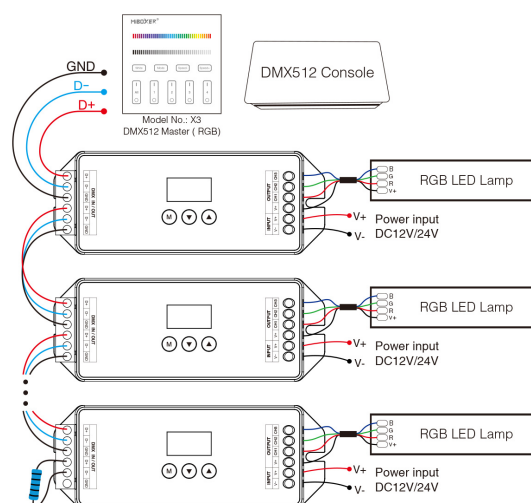
Nombre del producto	Decodificador DMX512 y RDM de 3 canales de voltaje constante Decodificador DMX512 y RDM de 3 canales de voltaje constante.
Número de modelo	D3-CX
Tensión de entrada	DC12~24V
Corriente de salida total	Máximo 18A
Señal de entrada	Dmx512, RDM
Dirección DMX	Dirección DMX de Occupy 3

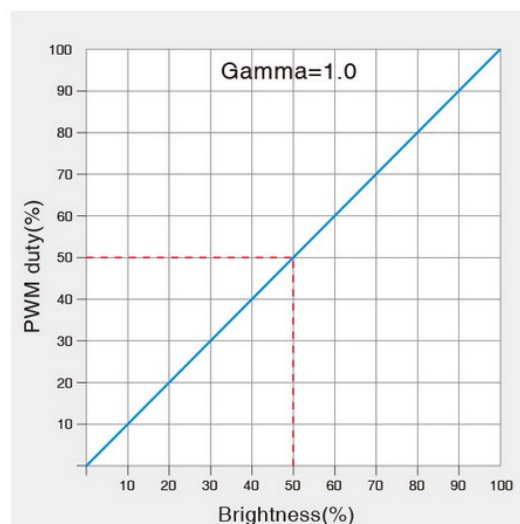
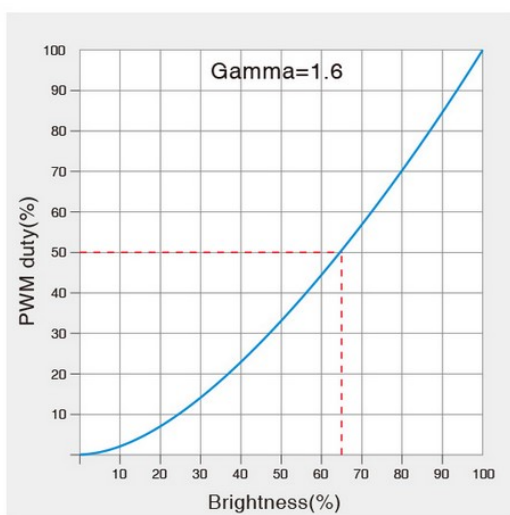
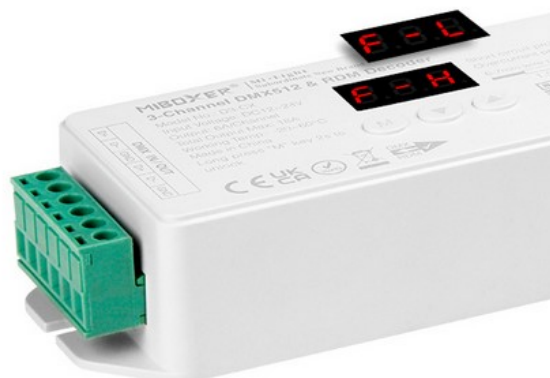
Tasa de IP	-
Temperatura de trabajo	-20~60°C

Atributos

Atributo	Valor
CC oder CV:	CV
Lichtfarbe:	RGB
Peso:	0.12 Kg
Garantía:	60.00 Meses

Imágenes adicionales





Accesorios

Número de artículo	Denominación
181756	Synergy 21 LED Kabel DMX RJ-45 -> XLR
232095	Synergy 21 LED Kabel DMX XLR -> XLR 0,5m
232096	Synergy 21 LED Kabel DMX XLR -> XLR 1,5m
232097	Synergy 21 LED Kabel DMX XLR -> XLR 3,0m
232098	Synergy 21 LED Kabel DMX XLR -> XLR 10m

Número de artículo	Denominación
232231	Synergy 21 LED Kabel DMX XLR -> XLR 20m
232232	Synergy 21 LED Kabel DMX Preis pro Meter Konfektionierung
232233	Synergy 21 LED DMX Stecker 3-Pin male
232234	Synergy 21 LED DMX Stecker 5-Pin male
232235	Synergy 21 LED DMX Stecker 5-Pin female
232236	Synergy 21 LED Kabel DMX 3-Pin male -> 5-Pin female

Allgemeiner Sicherheitshinweis für LED-Produkte

Wichtige Sicherheitshinweise für alle Produkte:

1. Elektrische Gefahren:

- Alle Produkte dürfen nur von qualifiziertem Fachpersonal installiert und gewartet werden. Vor Installation oder Wartung immer den Strom abschalten, um elektrische Schläge zu vermeiden.
- Verwenden Sie die Produkte nur mit der angegebenen Spannung und Leistung. Überlastung oder falsche Installation kann zu Beschädigungen oder elektrischen Gefahren führen.

1. Überhitzung und Kühlung:

- Achten Sie auf ausreichende Belüftung, um eine Überhitzung zu verhindern. Vermeiden Sie den Betrieb in geschlossenen, schlecht belüfteten Bereichen. Überhitzung kann zu einer Verkürzung der Lebensdauer oder Brandgefahr führen.
- Insbesondere bei **LED-Streifen** und **Hallenstrahlern** sorgen Sie für eine ausreichende Kühlung und Montage gemäß der Spezifikation.

1. Feuchtigkeitsschutz:

- Achten Sie darauf, dass Produkte, die nicht für den Außenbereich geeignet sind (z. B. IP20 oder niedriger), nicht in feuchten oder nassen Umgebungen verwendet werden.
- Produkte mit höherem **IP-Schutz (IP65, IP67, etc.)** sind für den Außenbereich und feuchte Umgebungen geeignet, aber auch hier ist auf die richtige Installation zu achten.

1. Mechanische Gefahren:

- Beim Umgang mit Produkten wie **LED-Streifen** und **Aluprofilen** ist Vorsicht geboten. Vermeiden Sie mechanische Schäden durch unsachgemäße Handhabung oder Montage.
- Achten Sie auf scharfe Kanten bei Produkten wie **LED-Streifen** und **Retrofit-Lampen**, die beim Montieren oder Bearbeiten Verletzungsgefahr verursachen können.

1. Blendgefahr:

- Vermeiden Sie direkten Blick in das Licht, um Blendung zu verhindern. Stellen Sie sicher, dass **LED-Lampen**, **LED-Panels** und **Strahler** sicher installiert sind, sodass die Lichtquelle nicht direkt sichtbar ist.

1. Verwendung von Fassungen und Verbindungen:

- Verwenden Sie nur geeignete **Fassungen** (z. B. E27, E14, G9) und stellen Sie sicher, dass **LED-Retrofit-Lampen** nur in den dafür vorgesehenen Fassungen installiert werden.
- Bei **LED-Streifen** und **Hallenstrahlern** achten Sie darauf, dass die Verkabelung korrekt ausgeführt wird und keine Kurzschlüsse entstehen.

1. **Wartung und Reparaturen:**

- Reparaturen und Modifikationen sollten nur von qualifiziertem Fachpersonal durchgeführt werden. Verwenden Sie keine beschädigten oder defekten Produkte, und tauschen Sie defekte Komponenten ausschließlich mit kompatiblen Ersatzteilen aus.
- **LED-Produkte** dürfen nicht zerlegt oder ohne Fachkenntnis repariert werden.

1. **Lagerung und Transport:**

- Lagern Sie Produkte an einem trockenen, sicheren Ort und vermeiden Sie physische Schäden. Transportieren Sie empfindliche Produkte wie **LED-Panels** und **Strahler** vorsichtig, um Brüche oder Kratzer zu verhindern.

1. **Sicherheitshinweise befolgen:**

- Befolgen Sie stets alle mitgelieferten Anleitungen und Sicherheitshinweise, um eine sichere Nutzung und Installation zu gewährleisten.

Zusätzliche Hinweise je nach Produkttyp (für spezifische Produkte):

- **LED-Streifen:** Achten Sie darauf, dass diese korrekt verkürzt oder verlängert werden, ohne dass die Stromversorgung überlastet wird. Nutzen Sie nur die vorgesehenen Schnittmarken.
- **Hallenstrahler und Außenleuchten:** Stellen Sie sicher, dass die Montagehöhe und der Installationsort für die Beleuchtung optimal gewählt sind, um blendfreie und effiziente Beleuchtung zu gewährleisten.
- **Aluprofile:** Diese sollten so installiert werden, dass die Wärmeabführung der LED-Streifen nicht blockiert wird.
- **Retrofit-Lampen:** Verwenden Sie diese nur mit kompatiblen Fassungen und stellen Sie sicher, dass die Lampen ordnungsgemäß und sicher montiert sind.

Haftungsausschluss:

Die hier genannten Sicherheitshinweise gelten für die Installation und den Betrieb der Produkte. Für alle Fragen zur Montage, Wartung oder Sicherheit ist der Betreiber verantwortlich. Der Hersteller übernimmt keine Haftung für Schäden, die durch unsachgemäße Nutzung, Installation oder Wartung entstehen.