

## DALI 3-in-1-LED-Controller für DIN-Schienenmontage (DT8)

Modellnummer.: DL2-T

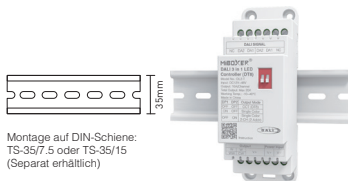
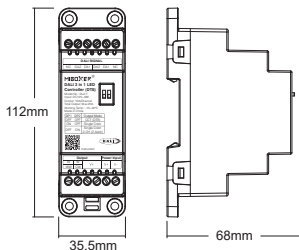
### Merkmale

- Kompatibel mit Standard-35-mm-Hutschienen
- Unterstützt das DALI-2-Standardprotokoll
- Drei Ausgabemodi: CCT-Modus (DT8) / Einfarbmodus / Zweikanal-Einfarbmodus (Doppeladresse)
- Helligkeit und Farbtemperatur dimmbar
- Unterstützt Doppelausgabe im Einfarbmodus (1 Adresse pro Kanal)
- Verpolungsschutz, Kurzschlusschutz, Überstromschutz und automatische Wiederherstellungsfunktion



### Parameter

Name: DALI-LED-Controller für DIN-Schiene (3-in-1)	Arbeitstemperatur: -10~40°C
Modellnummer: DL2-T	EMC-Standard(EMC): ETSI EN 301 489-1 V2.2.3(2019-11) ETSI EN 301 489-3 V2.3.2 (2023-01)
Eingangsspannung: DC12~48V	Sicherheitsstandard (LVD): EN 61347-1: 2015+A1:2021 EN 61347-2-11: 2001+A1:2019
Ausgangsstrom: 10A/ Einzelkanal	Zertifizierung: CE, EMC, LVD, RED
Gesamtleistung: Max 20A	
DALI-Protokoll: IEC62386	
Schutzart: IP20	



## Ausgabemodus einstellen

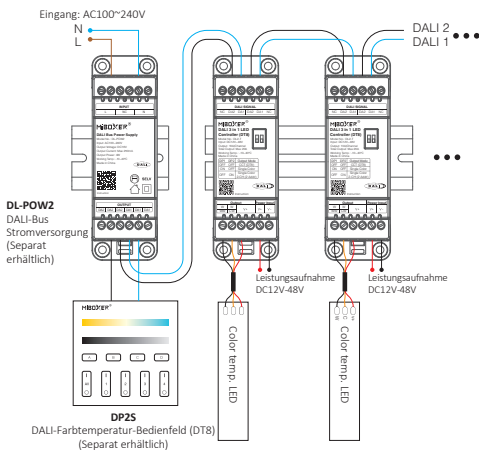
Drehen Sie den DIP-Schalter, um den Ausgabemodus zu ändern (Unten: EIN, Oben: AUS).



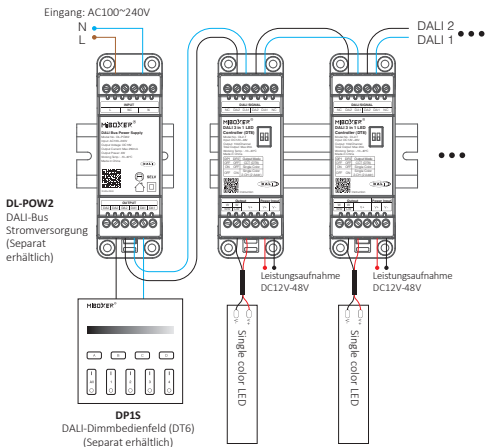
DP1	DP2	Output Mode
OFF	OFF	CCT (DT8)
ON	OFF	Single Color
OFF	ON	Single Color 2-CH (2 Addr)

## Schaltplan

CCT-Modus

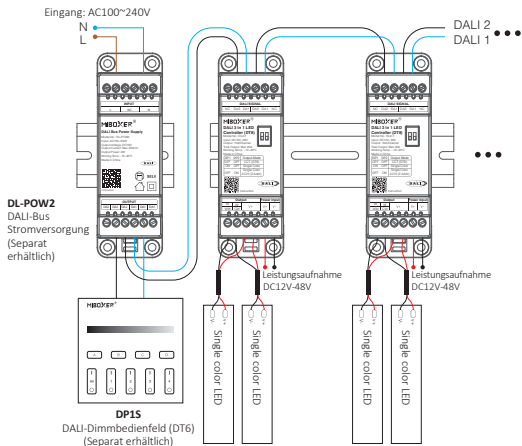


## Einfarbmodus



## 2-Kanal-Einfarbenmodus

\* Im 2-Kanal-Modus haben die beiden Kanäle zwei unterschiedliche DALI-Adressen.



## Beachten

1. Bitte überprüfen Sie, ob die Spannung der Stromversorgung mit der Leuchte übereinstimmt und ob Kathode und Anode korrekt angeschlossen sind, da die Leuchte sonst beschädigt werden kann.
2. Schließen Sie die Kabel nicht unter Spannung an. Schalten Sie die Stromversorgung erst wieder ein, wenn die Verbindung korrekt hergestellt ist und kein Kurzschluss vorliegt.
3. Nicht-Fachleute dürfen die Leuchten nicht selbst demontieren.
4. Verwenden Sie die Leuchte nicht in Bereichen mit großen Metallflächen oder starken elektromagnetischen Feldern. electromagnetic wave nearby, otherwise, the remote distance will be seriously affected.



Dimmer can not  
use in humid area

Made in China