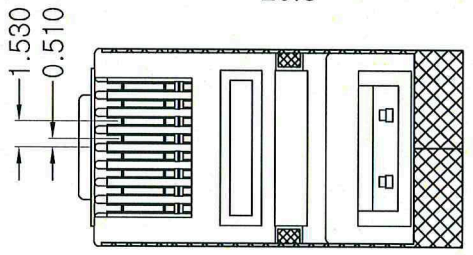
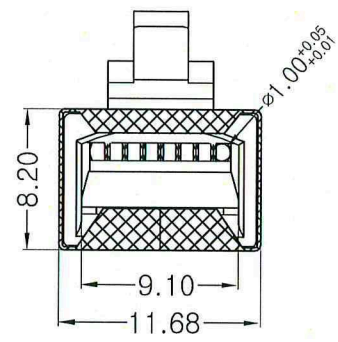
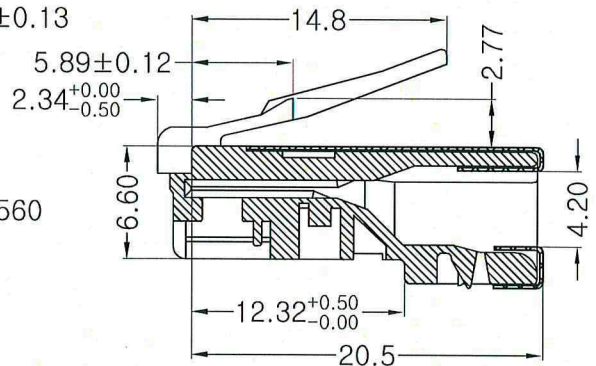
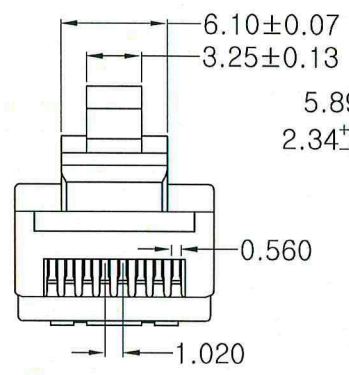
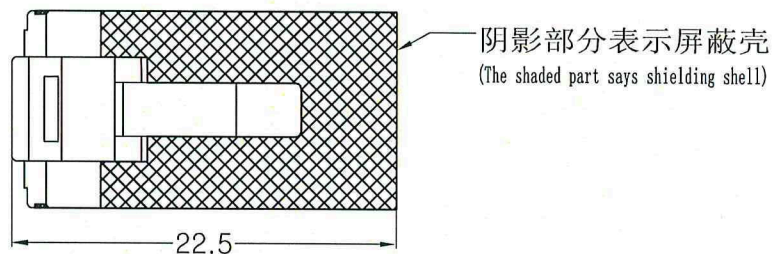


变更 CHANGE			
版本 EDIT1	变更内容 MODIFICATION	变更日期 UPDATE DATE	签名 SIGNATURE



Inspection for Environmental Protection:
Comply with EU RoHS standard and REACH SVHC substances of high off using the standard.

Electrical Test:
A. 250V AC max, at 2A.
B. Dielectric withstanding 1000V DC/min, <0.5A.
C. Insulation Resistance: >500 MΩ, 1000V DC/min.
D. Contact Resistance: <20 mΩ.

Mechanical:
A. Cable-to-plug tensile strength-20LBS (89N) min.
B. Durability: 2000 mating cycles.

Operating Temperature: -40°C ~ +125°C.

环保测试:
符合欧盟RoHS标准及REACH SVHC之高关物质使用标准。

电气特性:
A. 250伏特AC. 最大2安培耐电压伏特数。
B. 耐电压测试: 小于0.5安培 1000伏特DC/一分钟。
C. 绝缘抗阻: 1000伏特DC/一分钟, 大于500兆欧姆。
D. 接触阻抗: 不大于20毫欧姆。

机械特性:
A. 拉力测试: 电缆至插座张力强度至少一分钟20磅 (89N)。
B. 耐力测试: 插拔测试2000次以上。

使用温度范围: -40°C ~ +125°C.



配件 (FITTINGS):

- 铜壳
- 铁壳 磷铜

金片 TERMINAL	M2405	M2333S						OTHER
图形 DRAWING								
标记 MARK	✓							

镀金 GOLD PLATING	Fu"	1u"	3u"	6u"	15u"	30u"	50u"	OTHER
标记 MARK	✓							

产品编号 PRODUCT NO		品名规格 DESCRIPTION	72052		图号 DWG NO	PEE055	
材质 MATERIAL	PC	单位 UNIT	MM	比例 SCALE	NULL	版本 EDIT1	B/0
尺寸公差表 DIMENSIONAL TOLERANCE		第三视角法 THIRD ANGLE PROJECTION		制图 DRAWN	日期 DATE	2012.08.04	
X.X ±0.2				核对 CHECK	日期 DATE		
X.XX ±0.10				批准 APPROVAL	日期 DATE		
X.XXX ±0.050							
ANGLE ±2°							