

Android 4 Zoll Display für Unterputzmontage

Kurzanleitung zu den wichtigsten Funktionen

Art.Nr.:181342



Inhaltsverzeichnis

Eigenschaften.....	Fehler! Textmarke nicht definiert.
Packungsinhalt.....	4
Parameter und Spezifikation	Fehler! Textmarke nicht definiert.
Schnittstellen- und Verdrahtungsplan.....	5
Montage Ansicht.....	6
Problem und Lösung	6
Datenblatt.....	7



Wichtige Warnhinweise:

- Das Gerät ist nur für den Innenbereich bestimmt.
- Um das Risiko von Feuer oder Stromschlag zu verringern, vermeiden Sie Kontakt mit Regen, Wasser und Feuchtigkeit.
- Blockieren Sie zu keinem Zeitpunkt die Lüftungsöffnungen auf der Rückseite des Gerätes.
- Setzen Sie das Gerät keinen starken Erschütterungen aus.
- Verhindern Sie, dass Fremdkörper durch die Lüftungsöffnungen fallen
- Öffnen Sie nicht das Gehäuse des Geräts. Es besteht die Gefahr eines Stromschlags.
- Das Öffnen des Gehäuses führt zum Erlöschen der Garantie.

Informationen zum Urheberrecht

Alle geistigen Eigentumsrechte in dieser Publikation sind Eigentum von und geschützt durch geltende Urheberrechtsgesetze und internationale Vertragsbestimmungen. Alle Rechte vorbehalten. Die Informationen in diesem Dokument werden nach bestem Wissen und Gewissen zur Verfügung gestellt, ohne jegliche Zusicherung oder Gewährleistung, sei sie nun inkorrekt oder unvollständig. Es darf kein Teil dieser Publikation in irgendeiner Form reproduziert werden, ohne vorherige schriftliche Genehmigung von ALLNET Computersysteme GmbH verwendet werden.

ALLNET behält sich das Recht vor, zu jeder Zeit diese Publikation zu überarbeiten und/oder Verbesserungen oder Änderungen an dem/den Produkt(en) und/oder dem/den in dieser Dokumentation beschriebenen Programm(en) vorzunehmen, ohne vorherige Ankündigung.

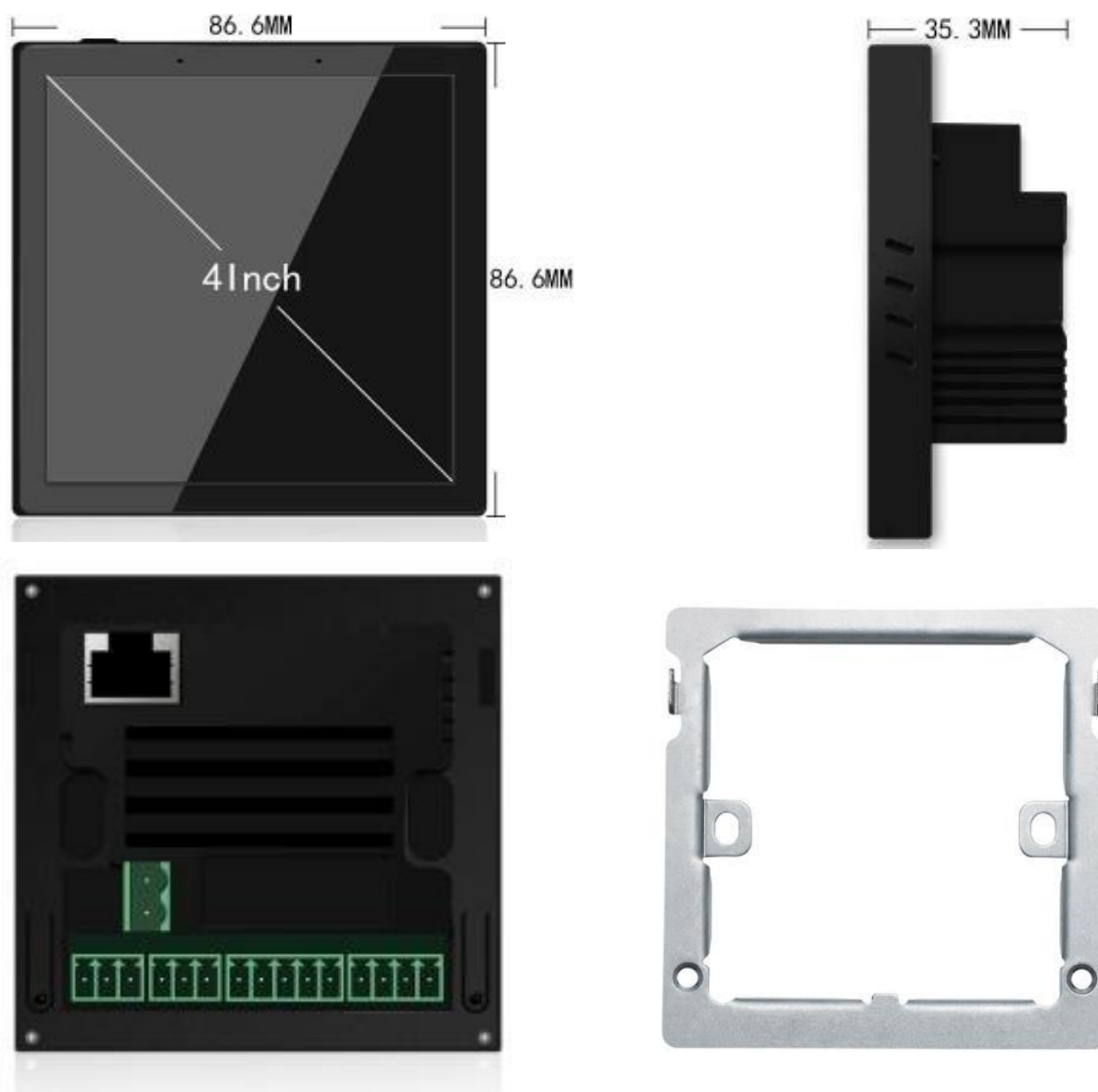
Bestimmungsgemäßer Gebrauch:

Das Tablet ist für den gewerblichen Gebrauch als auch für den privaten Gebrauch geeignet. Jedoch geben sich für den privaten Gebrauch auch Einschränkungen in der Funktionalität, welche durch das native Android Betriebssystem entstehen. Dies betrifft die Einbindung bestimmter Video- u. Audiocodecs und die Funktionalität einiger APPs, welche im Playstore angeboten werden. Hierfür können wir keine Haftung übernehmen und dies ist auch kein Defekt bzw. Garantiefall. Sollten Sie keine tiefere Erfahrung mit dem Android Betriebssystem haben, informieren Sie sich bitte vorher über unsere Hotline. Das Tablet ist ein Wanddisplay mit Betriebssystem und kann über PoE oder Netzteil mit Strom versorgt werden. Ein Akku ist nicht integriert. Es eignet sich als Zeiterminal, Hausautomationssteuergerät als auch als Meetingraum Anzeige Display. Eine Software hierfür ist nicht installiert. Sollten Sie eine Softwareschnittstelle (API/SDK) benötigen, können wir Ihnen diese auf Anfrage zur Verfügung stellen. Das Betriebssystem ist Android 8 (installiert), Linux ist installierbar (n. installiert). Dieses Gerät entspricht den CE- und FCC-Vorschriften.

CE-Download: shop.allnet.de unter der Produktnummer

Packungsinhalt

Bitte stellen Sie sicher, dass alle folgenden Teile vorhanden sind, wenn Sie Ihre Android-Tablets auspacken.

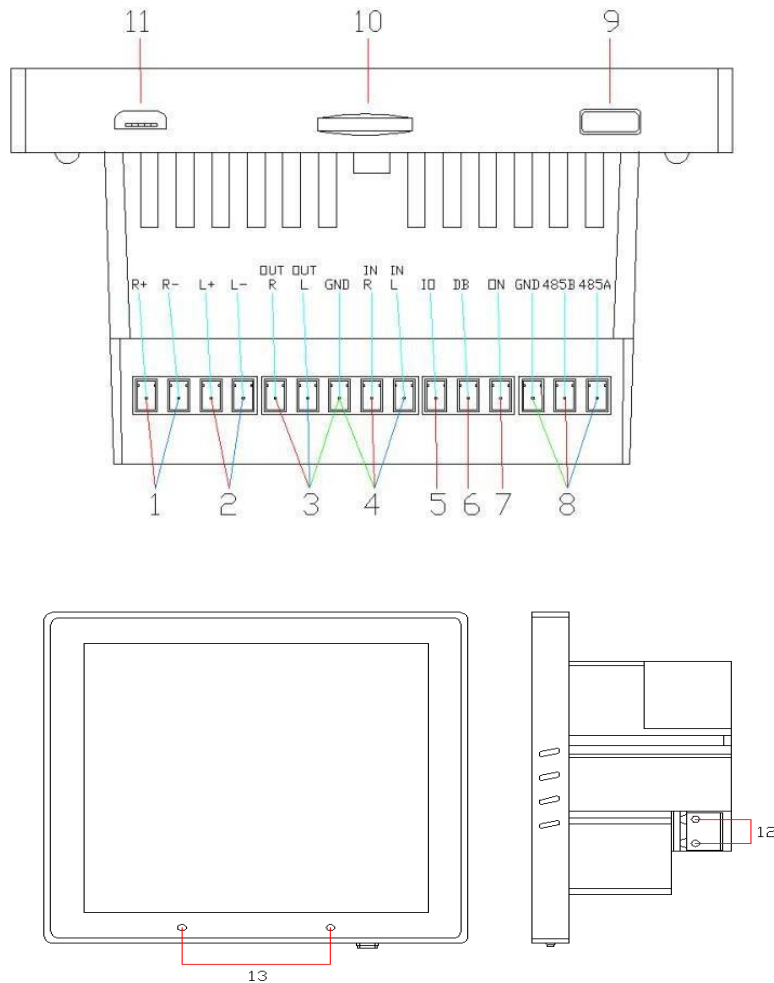


Verpackungsinhalt

Bitte überprüfen Sie den Inhalt der Verpackung, bevor Sie mit der Inbetriebnahme des Displays fortfahren.

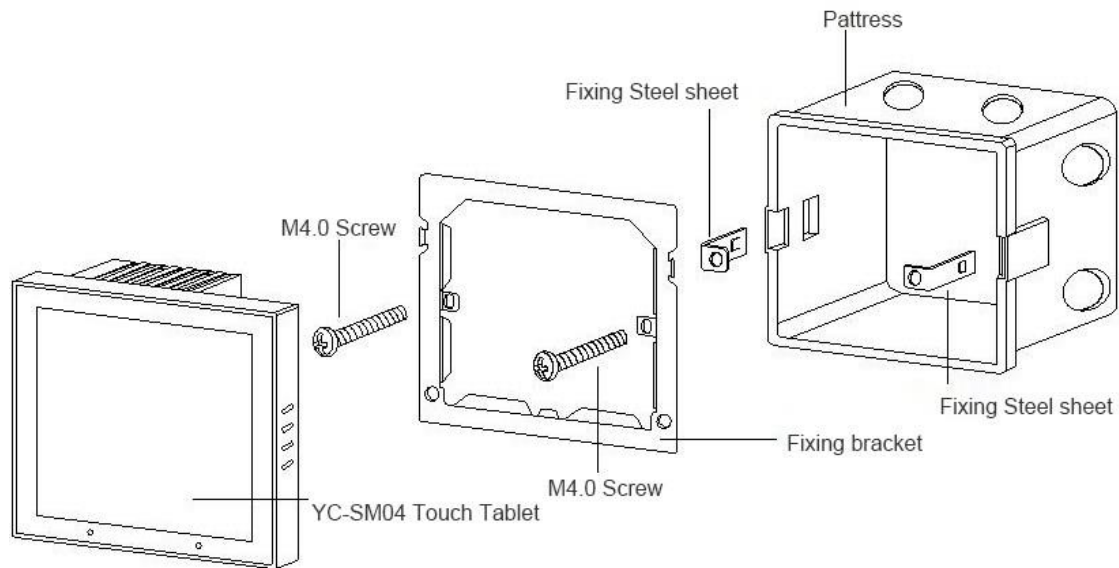
- ALLNET 4 Zoll Display
- Montagerahmen
- Gedruckte Kurzanleitung

Schnittstellen- und Verdrahtungsplan



1. Lautsprecher: Lautsprecherkabel (200 Adern), RVH2X100, RVH2X200 an SPK R+ SPK R- anschließen.
2. Lautsprecher: Lautsprecherkabel (200 Adern), RVH2X100, RVH2X200 an SPK R+ SPK R-
3. AUX-Audioausgang: Audiokabel (dreiadriges abgeschirmtes Kabel: allgemein als Mikrofonskabel bekannt), RVVP2X0,5, RVVP2X0,75, an OUT R + OUT L + GND anschließen, andere Leistungsverstärker können angeschlossen werden.
4. AUX Audio INPUT: Audiokabel (dreiadriges abgeschirmtes Kabel: allgemein als Mikrofonskabel bekannt), RVVP2X0,5, RVVP2X0,75, angeschlossen an OUT R + OUT L + GND, andere Leistungsverstärker können angeschlossen werden.
5. IO(GPIO): Reserveschnittstelle für High /Low Voltage
6. Trigger der Türklingel GPIO: GND+DB anschließen, um die Türklingel zu triggern (Reserveschnittstelle für High /Low Voltage).
7. Trigger-Schalter GPIO: verbinden Sie mit GND+ON zum Einschlafen/Aufwachen. (Reserveschnittstelle für High /Low Voltage).
8. 485 : Verbinden Sie 485A+485B+GND, um die 485-Funktion zu realisieren. (Oder wir können auf den seriellen Port wechseln, um Zigbee(optional) zu verbinden)
9. Taste: Kurzes Drücken, um den Bildschirm auszuschalten, langes Drücken, um zu wählen, ob das System heruntergefahren oder neu gestartet werden soll.
10. TF/SD CARD : Read TF-Karte Schnittstelle
11. USB : Externer OTG USB, mit Adapterkabel kann U-Disk lesen.
12. T-Stromanschluss: Anschluss an AC220V-Netzteil.
13. Mikrofon.

Montage Ansicht



Probleme und Lösungen

Gerät lässt sich nicht einschalten

1. Prüfen Sie, ob das Netzkabel richtig installiert ist.
2. Prüfen Sie, ob der Netzschalter eingeschaltet ist.

Kein Ton

1. Prüfen Sie, ob das Lautsprecherkabel richtig installiert ist.
2. Prüfen Sie, ob die Stummschaltung eingestellt ist.

T Karte/U-Disk-Wiedergabe ist fehlerhaft

1. Kann nicht gelesen werden, tauschen Sie die T-Karte/U-Disk aus, um sie erneut zu lesen.
2. Prüfen Sie, ob das Multimediaformat korrekt ist.

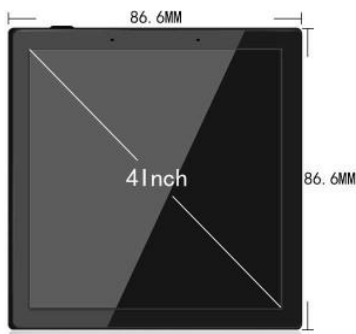
Bluetooth Verbindung nicht möglich

1. Ist der Host mit anderen Geräten verbunden.
2. Ist die Suche nach Bluetooth-Geräten aktiviert.

Tot

1. Schalten Sie den Netzschalter aus und starten Sie neu.

Datenblatt



System	Abmessung	86,6mm*86,6mm*35,3mm
	Display-Größe	4 Zoll
	CPU	Quad-Core Cortex-A7 ,1.2Ghz
	System	Android 7.1
	Auflösung	480*480
	Touchpanel	5 Punkte kapazitives Touchpanel, IPS
	RAM	1G
	Rom	8G
Network	WIFI	802.11b/g/n
	Bluetooth	BT 4.0
	Ethernet	10M/100M
I/O ports	RJ45	Ethernet-Schnittstelleneingang (RJ-45-Kabel)
	SD-Karte	Ja
	USB	Mirco USB
	RS485	RS485*1
	Serieller Anschluss	Serieller Anschluss *2
	Türklingel-Schnittstelle	Ja
	Alarm-Schnittstelle	Ja
	AUX	Ja
	Zigbee	Optional , Standardversion ohne Zigbee (Nur auf Anfrage)
	Stromversorgung	AC 110~240V , 50HZ
Features	Mikrofon	eingebaut, AI-Unterstützung
	AI	5 Meter Fernfeld-Interaktion
	Kühlung	Luftgekühlt
Media plays	Video	MOV 1080P / AVI / WMV / RM / RMVB / 3GP / MKV / MP4 / ASF/ VOB
	Audio	MP3 / WMA / WAV / AAC / FLAC / OGG
Others	Kamera	Nein
	Akku	Nein
	Halterung	Wandmontage/ Unterputz eckige Dose
	Farbe	Schwarz
	Leistungsaufnahme	2x10W MAX
	Physikalische Taste	Power ein/aus
	Arbeitstemperatur	-5°~70°
	Sprache	Unterstützt mehrere Sprachen
Kennzeichnung	Kennzeichnung: Ce/RoHS	

Hiermit erklärt ALLNET GmbH Computersysteme, dass sich die **ALLNET Displays** in Übereinstimmung mit den grundlegenden Anforderungen und den übrigen einschlägigen Bestimmungen der Richtlinie 1999/5/EC oder 2014/53/EU befindet. Die Konformitätserklärung kann unter folgender Adresse gefunden werden:
www.allnet.de/downloads.html

ALLNET GmbH Computersysteme declares that the devices **ALLNET Displays** is in compliance with the essential requirements and other relevant provisions of Directive 1999/5/EC or 2014/53/EU. The Declaration of conformity can be found under this link:
www.allnet.de/downloads.html

EU contact:

ALLNET GmbH Computersysteme
Maistrasse 2
82110 Germering

Tel. +49 (0)89 894 222 - 22
Fax +49 (0)89 894 222 - 33
Email: [info\(at\)allnet.de](mailto:info(at)allnet.de)



CE Marking is the symbol as shown on the top of this page. The letters "CE" are the abbreviation of French phrase "Conformity European" which literally means "European Conformity". The term initially used was "EC Mark" and it was officially replaced by "CE Marking" in the Directive 93/68/EEC in 1993. "CE Marking" is now used in all EU official documents.



This symbol on the product or on its packaging indicates that this product must not be disposed of with your other household waste. Instead, it is your responsibility to dispose of your waste equipment by handing it over to a designated collection point for the recycling of waste electrical and electronic equipment. The separate collection and recycling of your waste equipment at the time of disposal will help to conserve natural resources and ensure that it is recycled in a manner that protects human health and the environment. For more information about where you can drop off your waste equipment for recycling, please contact your local city office, your household waste disposal service or the shop where you purchased the product.

This recycle logo indicates that this product is capable of being recycled, not that the product has been recycled or will be accepted in all recycling collection systems.



This symbol is **new RED** aligns the previous directive with the New Legislative Framework for the marketing of products. The revision takes account of the need for improved market surveillance, in particular for the traceability obligations of manufacturers, importers and distributors. It provides improved instruments for market surveillance, such as the possibility to require prior registration of radio equipment, within those categories affected by low levels of compliance.

The Directive requires **equipment to be constructed for efficient use of the radio spectrum, as well as electromagnetic compatibility, to avoid interference with terrestrial and orbital communications.**



The RoHS directive aims to restrict certain dangerous substances commonly used in electronic and electronic equipment. This [RoHS compliant](#) symbol indicates the component is [tested](#) for the presence of Lead (Pb), Cadmium (Cd), Mercury (Hg), Hexavalent chromium (Hex-Cr), Polybrominated biphenyls (PBB), and Polybrominated diphenyl ethers (PBDE). For Cadmium and Hexavalent chromium, there must be less than 0.01% of the substance by weight at raw homogeneous materials level. For Lead, PBB, and PBDE, there must be no more than 0.1% of the material, when calculated by weight at raw homogeneous materials. Any RoHS compliant component must have 100 ppm or less of mercury and the mercury must not have been intentionally added to the component.

Safety Warnings

For your safety, be sure to read and follow all warning notices and instructions.

- Do not open the device. Opening or removing the device cover can expose you to dangerous high voltage points or other risks. Only qualified service personnel can service the device. Please contact your vendor for further information.
- Do not use your device during a thunderstorm. There may be a risk of electric shock brought about by lightning.
- Do not expose your device to dust or corrosive liquids.
- Do not use this product near water sources.
- Make sure to connect the cables to the correct ports.
- Do not obstruct the ventilation slots on the device.



CE-Declaration of Conformity

For the following equipment:



ALLNET 4 Zoll PoE Tablet

UD-4RK3128A70



The safety advice in the documentation accompanying the products shall be obeyed. The conformity to the above directive is indicated by the CE sign on the device.

The ALLNET ALL_Tablet_8RK3288A80PoE conforms to the Council Directives of 2014/53/EU.

This equipment meets the following conformance standards:

EN 60950-1:2006+A11:2009+A1:2010+A12:2011+A2:2013

EN62479:2010

EN300 328 V2.1.1:2016

EN301 489-1 V2.1.1:2017

EN301 489-17 V3.1.1:2017

This equipment is intended to be operated in all countries.

This declaration is made by

ALLNET GmbH Computersysteme

Maistraße 2

82110 Germering

Germany

Germering, 20.04.2021



Wolfgang Marcus Bauer
CEO