

ALLNET ALL3419 Central IP para 3 sensores

>>> Al artículo de la tienda



EAN CODE



La medición de la temperatura a través de la red es fácil de realizar

A destacar:

- Detección de temperatura / Humedad / Gas / Humo / Movimiento etc. vía red
- Carcasa de metal robusta
- Soportes para fijación a la pared
- Adecuado para todos los sistemas operativos
- 1 puerto USB 2.0 para sensores inalámbricos opcionales "EnOcean y Plugwise"
- 3 puertos I2C para sensores y actuadores opcionales
- Incluye 1x ALL3006 sensor de temperatura
- Instalación flexible / múltiple de diferentes ALLNET Building-Automation Units que pueden controlarse en una Web-GUI con la API JSON
- **Módulos de software libre opcionales como SNMP / FTP Upload / POST_GET / Upload into PoE Clock/Counter / EnOcean etc.**

El ALLNET ALL3419 Central / Termómetro IP es una solución flexible y económica para mediciones de temperatura a través de la red. Su diseño muy compacto lo hace adecuado para su uso en espacios reducidos. La robusta carcasa metálica tiene pestañas para el montaje en pared o techo y protege contra daños mecánicos

El ALL3419 Central / Termómetro IP se conecta a una red informática vía cable o WLAN y se accede a través de una dirección IP. Se puede acceder a los valores de medición vía navegador web en el propio dispositivo. No es necesario ningún software adicional para su funcionamiento. Por lo tanto el ALL3419 es apropiado para funcionar con todos los sistemas operativos.

Opcionalmente, el ALL3419 puede ampliarse mediante módulos de software disponibles gratuitamente en

ALLNET. Entre ellas se encuentran, por ejemplo, los siguientes:

- SNMP = Los datos se pueden leer a través de SNMP
- POST/GET = Transmisión de datos via POST/GET
- EnOcean = Soporta el dongle USB 300DA. Actualmente es compatible con el pulsador [f6] y el sensor de temperatura [a5].
- PoE Clock "ALL-PoE-CLK-1" = Introducción de valores en el reloj PoE "6x pantalla de 7 segmentos"
- PoE Counter "ALL-PoE-CNT-1" = Introducción de valores en el contador PoE "4x pantalla de 7 segmentos"
- Más módulos en: <https://www.allnet.de/de/allnet-brand/produkte/building-automation/softwaremodule/>

La temperatura se mide por el sensor de temperatura incluido ALL3006 I2C RJ45. Otro sensor integrado muestra la temperatura interna del sistema. Con el sensor opcional ALL3018 de temperatura & humedad se puede detectar también la humedad. Los intervalos de medición se pueden ajustar segundo a segundo. Los últimos 512 valores se pueden mostrar directamente como evolución gráfica. También se pueden tomar mediciones de otros sensores y actuadores adicionales tales como, Gas / Movimiento etc. ver

Características inteligentes y programación por matriz de conmutación

Dependiendo de los valores medidos, se pueden programar ciertas acciones a través de la matriz de conmutación basada en software. Por ejemplo, si la temperatura está por encima o por debajo de los límites definidos, las lecturas se pueden enviar por correo electrónico. Esto puede ocurrir una vez, varias veces, y/o en intervalos de tiempo, siempre y cuando exista la condición de la matriz.

Otra posibilidad es la conmutación de dispositivos de conmutación IP externos, como las tomas de red de la serie ALL3307x o el relé de red ALL4075/4175, así como los actuadores conectados directamente, por ejemplo el módulo de relé ALL4427/3527.

Opciones flexibles de instalación

Los sensores externos se pueden conectar directamente al ALL3419 o por remoto a través de una línea de control. Opcionalmente, los puertos pueden ampliarse con 8 sensores cada uno a través del "hub múltiplex 8" ALL4404, es decir, un máximo de 24 sensores por ALL3419. Para conectarse por remoto es necesario un simple cable de red (RJ45, Cat. 5) es adecuado para conectar los sensores con la CPU. Esta forma de conexión se utiliza en todos los productos de domótica de ALLNET Home Automation. Para ello, se puede utilizar una red de cable existente, como una red ya instalada o líneas telefónicas. La longitud máxima del cable entre la CPU y el módulo sensor puede ser de hasta 100 metros. La alimentación de los módulos de sensores ya se realiza a través de la unidad principal. No es necesaria una fuente de alimentación independiente para cada módulo de sensor.

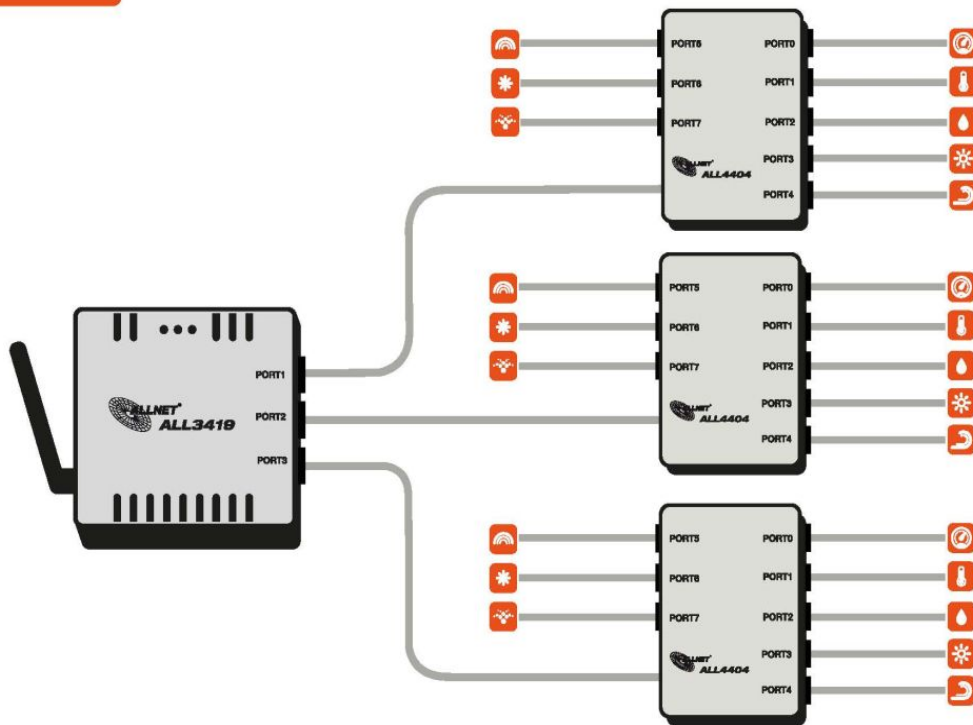
Registro de la temperatura entre ubicaciones

Conjuntamente con las otras centrales de control y medición ALLNET ALL3500/3505/4500/ALL5000, se pueden utilizar varias ALL3419 en una red distribuida en diferentes lugares. Cada ALL3419 individual se consulta a través de su dirección IP individual y se muestra y almacena de forma centralizada en la interfaz web. Para ello utilizamos el estándar abierto "JSON"..

Número máximo de sensores por ALL3419::

24x

ALL3419 + ALL4404



Elemento	Especificaciones
Interfaz de sensor:	3x RJ45 para sensores 1x USB 2.0 para añadir Dongle Wireless "EnOcean o Plugwise" 1x RJ45 Consola para conexión serial
Ethernet:	1x RJ45 10/100Mbps
Wireless LAN:	Ralink/Mediatek MT7688AN 2,4 GHz Wireless N, hasta 150 Mbps Seguridad: WEP 64/128bit, WPA, WPA2
Standards:	IEEE 802.3 IEEE 802.3u IEEE 802.11b/g/n
Alimentación	100~240 VAC, 50/60 Hz

Consumo	<3 w en operación
Carcasa:	metal
Ambiental:	Temperatura : 0 ~ 40 °C Humedad: 10% ~ 85% (sin condensación) Temperatura de almacenamiento: -20 ~ 70 °C Humedad de almacenamiento: 5% ~ 90% (sin condensación)
Certificaciones:	CE, RoHS
Dimensiones:	92 x 85 x 24 mm (L x W x H)
Peso:	134 g (ALL3419 con sensor ALL3006)
Contenido	-ALLNET ALL3419 -ALLNET ALL3006 sensor de temperatura -Antena WLAN -Fuente de alimentación externa -Guía de inicio rápido

Accesorios

Número de artículo	Denominación
210354	ALLNET Mini Splitter PoE / Extractor / Gigabit / 24W / 5V/12V Conmutable
207613	ALLNET Netzwerk NTP GPS Server ALL-NTP-101
28197	ALLNET ALL3003 Sensor de salida (1 optoacoplador)
134721	ALLNET MSR Sensor ALL3008 / Sensor de temperatura
124089	ALLNET MSR Sensor ALL3016 / Temperature sensor waterproof
157798	ALLNET ALL3020 Sensor de humedad y temperatura
33501	ALLNET ALL3024 Medidor de tensión 220-240V
98831	ALLNET ALL4432 Sensor de luz analógico con carcasa, blanco
34417	ALLNET ALL3036 Sensor nivel de líquido de poliamida
34418	ALLNET ALL3037 Sensor nivel de líquido de poliamida
36788	ALLNET ALL3051 Detector de movimiento PIR
98820	ALLNET ALL4404 Multiplexor de 8 puertos, blanco
98825	ALLNET MSR IO ALL4427 / 4 port 250V/10A relay in housing 'OUTPUT'
98836	ALLNET ALL4442 Contacto 4 entradas con carcasa
98828	ALLNET ALL4429 Sensor de temperatura, humedad y presión
98840	ALLNET ALL4452 - Detector de movimiento PIR

Número de artículo	Denominación
98820	ALLNET ALL4404 Multiplexor de 8 puertos, blanco
98821	ALLNET ALL4406 Sensor de temperatura con carcasa, negro
101321	ALLNET ALL4406 - Sensor de temperatura, blanco
157801	ALLNET ALL4420 / Combi sensor humidity/temp. in housing
98824	ALLNET ALL4425 Contador de contacto S0 con carcasa, negro
101320	ALLNET ALL4425 / Contact Counter / S0 in the housing *white*
98825	ALLNET MSR IO ALL4427 / 4 port 250V/10A relay in housing 'OUTPUT'
98828	ALLNET ALL4429 Sensor de temperatura, humedad y presión
98831	ALLNET ALL4432 Sensor de luz analógico con carcasa, blanco
98836	ALLNET ALL4442 Contacto 4 entradas con carcasa
98838	ALLNET ALL4444 Medidor de tensión 4x 220-240V con carcasa
98840	ALLNET ALL4452 - Detector de movimiento PIR
96689	ALLNET ALL4454 Detector de humo/sensor de gas carcasa blanca
102435	ALLNET ALL4454 / Smoke detector/sensor in the housing *blac
104248	ALLNET ALL3075v3 Enchufe de red 16A
174036	ALLNET ALL3073V2WLAN Enchufe de red
149928	ALLNET Dongle EnOcean USB 300
105571	ALLNET Fuente de alimentación 12V/2A
157798	ALLNET ALL3020 Sensor de humedad y temperatura
166559	ALLNET 4471 Sensor Dióxido de carbono & CO2
166561	ALLNET MSR ALL4472 / Particulate Matter Sensor *white*
210354	ALLNET Mini Splitter PoE / Extractor / Gigabit / 24W / 5V/12V Conmutable

[Haga clic aquí para descubrir más artículos de esta categoría en nuestra tienda.](#)