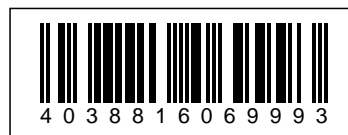


MiBoxer FUTC01 LED Garten Lampe 9W RGB-WW (RGB-CCT) mit Funk und WLAN IP65 24V



Lampe de jardin ronde RGB+CCT - Un éclairage polyvalent pour votre jardin

La **Round Garden Lamp RGB+CCT** offre une solution d'éclairage flexible et efficace pour votre jardin. Cette lampe haut de gamme vous permet d'illuminer vos espaces extérieurs d'une lumière blanche chaude ou froide et crée l'ambiance parfaite pour chaque occasion.

Cette lampe de jardin est **contrôlable à l'aide d'une télécommande sans fil et/ou d'un contrôleur Wi-Fi** pour **iOS et Android**, tous deux disponibles séparément (voir accessoires). Ces options de commande vous offrent une flexibilité et un confort maximum pour personnaliser votre éclairage.

Avec une puissance de **9 watts** et une luminosité de **900 lumens**, cette lampe diffuse une lumière blanche à la fois chaude et froide avec une température de couleur variable de **2 700 K à 6 500 K**. Son **rendement lumineux de 100 lm/W** et son indice de rendu des couleurs (IRC) supérieur à 80 garantissent un rendu des couleurs naturel et éclatant. La lampe a une durée de vie de **50 000 heures**, ce qui en fait un choix durable et fiable pour votre jardin.

L'angle de faisceau de **15°** assure un éclairage ciblé, idéal pour mettre en valeur certains éléments de votre jardin. Avec une portée de plus de **10 mètres**, cette lampe peut éclairer efficacement de vastes zones. L'indice de protection **IP65** garantit que la lampe est entièrement protégée contre la poussière et les jets d'eau, ce qui la rend parfaitement adaptée à une utilisation en extérieur.

La **Round Garden Lamp RGB+CCT** présente des dimensions compactes de **136 x 135 x 35 mm** et est fabriquée en aluminium robuste, ce qui lui confère une longévité et une résistance accrues. Sa consommation d'énergie est de **9 kWh pour 1 000 heures**, ce qui fait de cette lampe une solution d'éclairage respectueuse de l'environnement. Découvrez la polyvalence et l'efficacité de la **lampe de jardin ronde RGB+CCT** et transformez

vosre jardin grâce à cette solution d'éclairage innovante.

Lampe de jardin ronde RGB+CCT

Contrôlable via une télécommande sans fil et/ou un contrôleur Wi-Fi pour iOS et Android, tous deux disponibles séparément, voir la rubrique « Accessoires »

9 watts, 900 lm, lumière chaude et froide,

Puissance : 9 W

Tension d'entrée : 24 V CC

Température de couleur : 2700 K~6500 K

Flux lumineux : 900 lm

Rendement lumineux : 100 lm/W

IRC : >80

Durée de vie : 50 000 heures

Angle de faisceau : 15°

Portée d'éclairage : >10 m

Indice de protection : IP66

Matériau : aluminium

Dimensions : 131 x 140 x 72 mm

Classe d'efficacité énergétique : E

kWh/1 000 h : 9

Attributs

Attribut	Valeur
Abstrahlwinkel:	15
CC oder CV:	CV
CRI:	>80
Dimmbar:	Ja
Grösse:	131*140*72
LED - Gehäusefarbe:	schwarz
LED - Gehäusematerial:	Aluminium
Lichtfarbe:	RGB-WW
Lichtfarbe in Kelvin:	2700~6500
Lumen:	900
Schutzklasse:	IP66
Volt:	24
Poids:	1 Kg

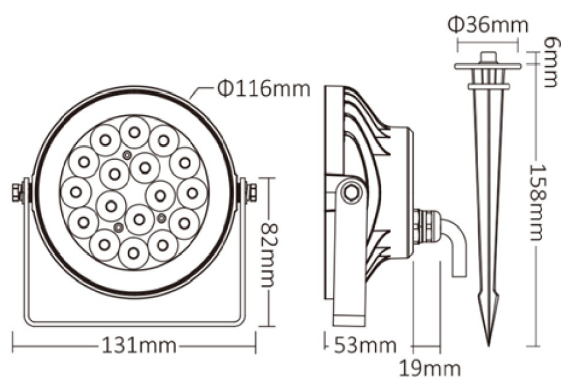
Attribut

Valeur

Garantie:

60.00 Mois

Images supplémentaires





Accessoires

No. d'article	Désignation
147981	Synergy 21 LED Fernbedienung RGB-WW (RGB-CCT) 8 Zonen *Milight/Miboxer*
147982	MiBoxer FUT092v2 LED Fernbedienung RGB-WW (RGB-CCT) 4 Zonen
148005	Synergy 21 LED Fernbedienung Smart Panel RGB-WW (RGB-CCT) 4 Zonen *Milight/Miboxer*
148006	Synergy 21 LED Fernbedienung Smart Panel RGB-WW (RGB-CCT) 8 Zonen *Milight/Miboxer*
126355	Synergy 21 Netzteil - 24V 60W Mean Well IP67 / LPV-Serie
184156	Synergy 21 LED Garten Lampe 6W RGB-WW zub Kabel 3m*Milight/Miboxer*
184157	Synergy 21 LED Garten Lampe 6W RGB-WW zub Stecker *Milight/Miboxer*
248153	Synergy 21 Tools Kabel Entmanteler - cable stripper
248168	Synergy 21 Tools Schraubenzieher Set, Toolkit/Werkzeug Typ: Präzession
248169	Synergy 21 Tools Schraubenzieher Set, Toolkit/Werkzeug Typ: Feinmechanik
148726	Synergy 21 Outdoor Kabelverbinder IP68 1:1, 250V
148727	Synergy 21 Outdoor Kabelverbinder IP66 1:2
148728	Synergy 21 Netzteil - Wasserdichte Verbinder Box 4 Ports Kabelverbinder
148729	Synergy 21 Outdoor Kabelverbinder IP68 Box 3 Ports transparent
148730	Synergy 21 Outdoor Kabelverbinder IP66 Box 3 Ports
247722	Synergy 21 Outdoor Kabelverbinder IP68 1:1 mit 2fach Klemme
247724	Synergy 21 Outdoor Kabelverbinder IP68 1:1 mit 3fach Klemme
250038	Synergy 21 indoor Kabelverbinder 3in - 6out
250039	Synergy 21 indoor Kabelverbinder 2in - 4out
250190	Synergy 21 Kit de Connecteurs à Soudure Thermorétractables – Étanche IP67

Allgemeiner Sicherheitshinweis für LED-Produkte

Wichtige Sicherheitshinweise für alle Produkte:

1. Elektrische Gefahren:

- Alle Produkte dürfen nur von qualifiziertem Fachpersonal installiert und gewartet werden. Vor Installation oder Wartung immer den Strom abschalten, um elektrische Schläge zu vermeiden.
- Verwenden Sie die Produkte nur mit der angegebenen Spannung und Leistung. Überlastung oder falsche Installation kann zu Beschädigungen oder elektrischen Gefahren führen.

1. Überhitzung und Kühlung:

- Achten Sie auf ausreichende Belüftung, um eine Überhitzung zu verhindern. Vermeiden Sie den Betrieb in geschlossenen, schlecht belüfteten Bereichen. Überhitzung kann zu einer Verkürzung der Lebensdauer oder Brandgefahr führen.
- Insbesondere bei **LED-Streifen** und **Hallenstrahlern** sorgen Sie für eine ausreichende Kühlung und Montage gemäß der Spezifikation.

1. Feuchtigkeitsschutz:

- Achten Sie darauf, dass Produkte, die nicht für den Außenbereich geeignet sind (z. B. IP20 oder niedriger), nicht in feuchten oder nassen Umgebungen verwendet werden.
- Produkte mit höherem **IP-Schutz (IP65, IP67, etc.)** sind für den Außenbereich und feuchte Umgebungen geeignet, aber auch hier ist auf die richtige Installation zu achten.

1. Mechanische Gefahren:

- Beim Umgang mit Produkten wie **LED-Streifen** und **Aluprofilen** ist Vorsicht geboten. Vermeiden Sie mechanische Schäden durch unsachgemäße Handhabung oder Montage.
- Achten Sie auf scharfe Kanten bei Produkten wie **LED-Streifen** und **Retrofit-Lampen**, die beim Montieren oder Bearbeiten Verletzungsgefahr verursachen können.

1. Blendgefahr:

- Vermeiden Sie direkten Blick in das Licht, um Blendung zu verhindern. Stellen Sie sicher, dass **LED-Lampen**, **LED-Panels** und **Strahler** sicher installiert sind, sodass die Lichtquelle nicht direkt sichtbar ist.

1. Verwendung von Fassungen und Verbindungen:

- Verwenden Sie nur geeignete **Fassungen** (z. B. E27, E14, G9) und stellen Sie sicher, dass **LED-Retrofit-Lampen** nur in den dafür vorgesehenen Fassungen installiert werden.
- Bei **LED-Streifen** und **Hallenstrahlern** achten Sie darauf, dass die Verkabelung korrekt ausgeführt wird und keine Kurzschlüsse entstehen.

1. **Wartung und Reparaturen:**

- Reparaturen und Modifikationen sollten nur von qualifiziertem Fachpersonal durchgeführt werden. Verwenden Sie keine beschädigten oder defekten Produkte, und tauschen Sie defekte Komponenten ausschließlich mit kompatiblen Ersatzteilen aus.
- **LED-Produkte** dürfen nicht zerlegt oder ohne Fachkenntnis repariert werden.

1. **Lagerung und Transport:**

- Lagern Sie Produkte an einem trockenen, sicheren Ort und vermeiden Sie physische Schäden. Transportieren Sie empfindliche Produkte wie **LED-Panels** und **Strahler** vorsichtig, um Brüche oder Kratzer zu verhindern.

1. **Sicherheitshinweise befolgen:**

- Befolgen Sie stets alle mitgelieferten Anleitungen und Sicherheitshinweise, um eine sichere Nutzung und Installation zu gewährleisten.

Zusätzliche Hinweise je nach Produkttyp (für spezifische Produkte):

- **LED-Streifen:** Achten Sie darauf, dass diese korrekt verkürzt oder verlängert werden, ohne dass die Stromversorgung überlastet wird. Nutzen Sie nur die vorgesehenen Schnittmarken.
- **Hallenstrahler und Außenleuchten:** Stellen Sie sicher, dass die Montagehöhe und der Installationsort für die Beleuchtung optimal gewählt sind, um blendfreie und effiziente Beleuchtung zu gewährleisten.
- **Aluprofile:** Diese sollten so installiert werden, dass die Wärmeabführung der LED-Streifen nicht blockiert wird.
- **Retrofit-Lampen:** Verwenden Sie diese nur mit kompatiblen Fassungen und stellen Sie sicher, dass die Lampen ordnungsgemäß und sicher montiert sind.

Haftungsausschluss:

Die hier genannten Sicherheitshinweise gelten für die Installation und den Betrieb der Produkte. Für alle Fragen zur Montage, Wartung oder Sicherheit ist der Betreiber verantwortlich. Der Hersteller übernimmt keine Haftung für Schäden, die durch unsachgemäße Nutzung, Installation oder Wartung entstehen.