

ALLNET MSR Zentrale "ALL3500v2" inkl. 4 Sensor Ports & WLAN für IP Gebäude Automation

>>> [Zum Shop-Artikel](#)



EAN CODE



Ihr smarterer Einstieg in die Gebäudeautomation – ALLNET ALL3500v2

Mit der **ALLNET ALL3500v2 Building Automationszentrale** erhalten Sie eine kostengünstige und vielseitige Plattform, die optimal auf semi-professionelle Anforderungen abgestimmt ist. Dank modernster Technologie, hoher Konnektivität und einem breiten Anwendungsspektrum ist die ALL3500v2 der perfekte Partner für Ihre Automationsprojekte.

Highlights auf einen Blick:

- **Kosteneffiziente Plattform:** Maximale Funktionalität bei minimalem Platz- und Kostenaufwand.
- **Intuitive Bedienung:** Bequem über Weboberfläche (HTTP/HTTPS) oder per Smartphone steuerbar.
- **Flexible Datenanbindung:** Integration per JSON, MQTT oder SNMP möglich.
- **Vielseitige Sensorik:** Umfassende Überwachung von Temperatur, Feuchtigkeit, Luftdruck und mehr.
- **Zukunftssicher:** Erweiterbar mit i2C-Sensorports und kompatibel mit einer Vielzahl von ALLNET Sensoren und Aktoren.

Funktionen, die überzeugen

Die ALL3500v2 basiert auf einer stabilen Embedded-Linux-Plattform (MIPS oder ARM Architektur), die eine nahtlose Integration in bestehende Systeme ermöglicht. Mit vier RJ45-Ports für Sensormodule können Sie vielfältige Steuer- und Überwachungsaufgaben realisieren. Ob lokale Steuerung oder Cloud-basierte

Anwendungen – die ALL3500v2 bietet Ihnen alle Werkzeuge, um Ihre Gebäudeautomation effizient und sicher zu gestalten.

Vielseitige Einsatzmöglichkeiten:

- **HACCP-Temperaturüberwachung:** Präzise Erfassung und Steuerung in kritischen Umgebungen.
- **Raumklimakontrolle:** Überwachung von Temperatur und Luftfeuchte zur bedarfsgerechten Steuerung von Heizungen oder Luftbefeuchtern.
- **Sicherheitsmanagement:** Erkennung von Gasgeruch, Rauch oder Wassereintrich und Auslösung von Alarmen.
- **Automatisierte Gartenbewässerung:** Zeit- und feuchtigkeitsgesteuert für maximale Effizienz.
- **Energieverbrauchsoptimierung:** Steuerung auf Basis von Verbrauchsdaten externer Sensoren (z. B. ALL4590/4490 Powermeter).

Kompakt, leistungsfähig, vielseitig

Die ALL3500v2 vereint eine Vielzahl von Funktionen in einem kompakten Design, das speziell für platzsparende Installationen entwickelt wurde. Mit vier Relais, Sensorports und Kontaktschnittstellen ist sie flexibel einsetzbar und bietet die Grundlage für anspruchsvolle Automationslösungen – ideal für private und gewerbliche Anwendungen.

Warum ALLNET ALL3500v2?

Mit der ALL3500v2 erhalten Sie eine zuverlässige und wirtschaftliche Lösung für die Gebäudeautomation. Von der Überwachung über die Steuerung bis hin zur Integration in komplexe Installationen – diese Zentraleinheit bietet alles, was Sie für eine smarte, effiziente und zukunftssichere Automatisierung benötigen.

Starten Sie jetzt Ihre Gebäudeautomation mit der ALLNET ALL3500v2!



Vielseitige Sensorik, Aktoren und Schaltmöglichkeiten für Ihre Automation

Die **ALLNET ALL3500v2** überzeugt durch ihre Flexibilität und Funktionalität: Mit **vier Ports für externe Sensoren und Aktoren**, **vier Relaisausgängen** zur Steuerung von Lasten und **vier Kontakteingängen** für Taster oder Schalter bietet sie eine ideale Grundlage für komplexe Automationsanwendungen.

Erfassen und Steuern – Präzise und Vielseitig

Mit der ALL3500v2 können Sie eine Vielzahl von Umgebungsparametern wie Temperatur, Feuchtigkeit oder Luftdruck messen, analysieren und darauf basierend automatische Schaltvorgänge ausführen. Die Steuerung erfolgt entweder manuell, zeitgesteuert oder dynamisch, basierend auf den erfassten Messwerten.

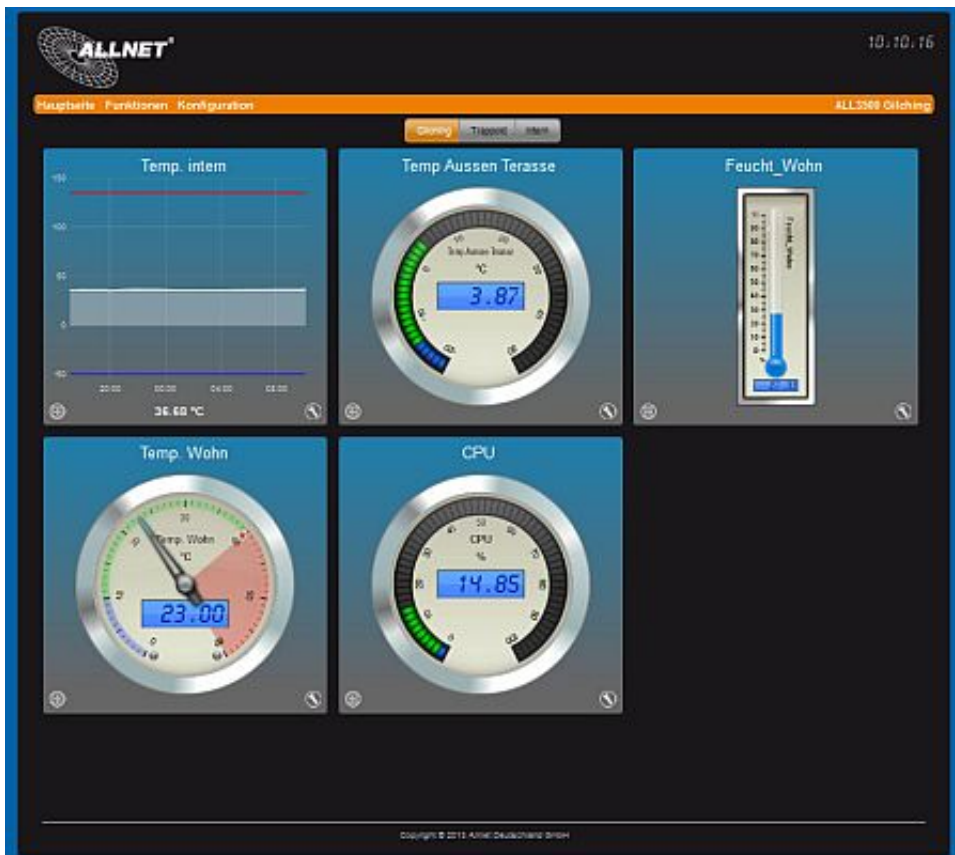
Konnektivität, die begeistert

Die ALL3500v2 ist mit Ethernet und eingebautem WLAN ausgestattet, was eine einfache Einbindung in bestehende Netzwerke ermöglicht. Über eine IP-Adresse im TCP/IP-Netzwerk können Sie:

- **Messdaten direkt im Webbrowser abrufen und bearbeiten.**
- **Automatisierte Benachrichtigungen und Berichte per E-Mail empfangen.**
- **Daten über JSON- oder XML-Schnittstellen abfragen und steuern.**

Optional ermöglicht die MQTT-Unterstützung die Übermittlung von Daten in die Cloud und die Integration in IoT-Umgebungen.

Mit ihrer leistungsfähigen Konnektivität und flexiblen Steuerungsmöglichkeiten ist die **ALL3500v2** die perfekte Wahl für eine effiziente und zukunftssichere Gebäudeautomation.



I²C-Bus – Bestehende Kabelnetze intelligent nutzen

Die **ALLNET ALL3500v2** ermöglicht eine unkomplizierte Anbindung von Mess- und Steuermodulen über ein Standard-Netzwerkkabel (RJ45, Cat. 5). Dadurch können Sie vorhandene Kabelinfrastrukturen wie Netzwerk- oder Telefonverkabelung weiterverwenden und sparen Kosten und Aufwand bei der Installation.

Vorteile des I²C-Bus-Systems:

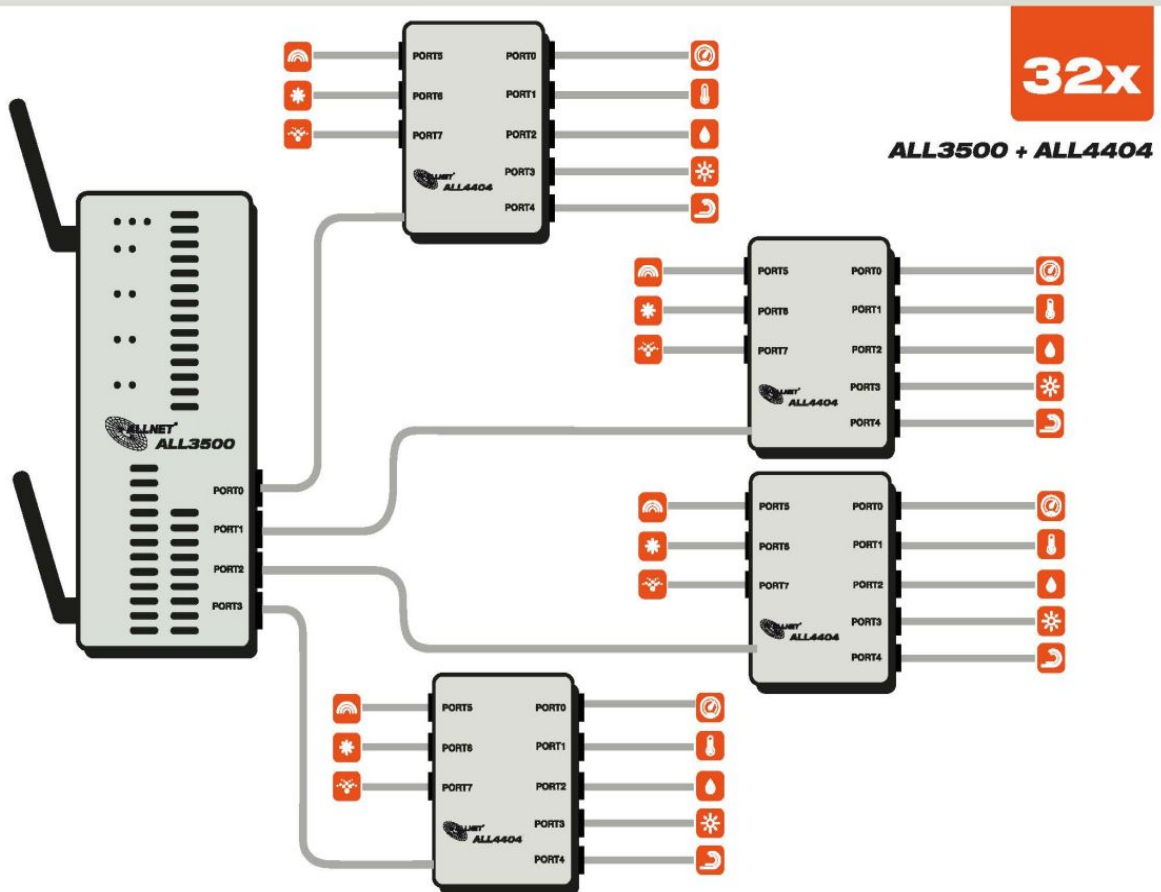
- **Einfache Verkabelung:** Ein Standard-Netzwerkkabel reicht aus, um Sensoren und Module anzuschließen.
- **Lange Reichweite:** Bis zu **100 Meter Kabellänge** zwischen Zentraleinheit und Modul.
- **Integrierte Stromversorgung:** Die Module werden direkt von der Zentraleinheit mit Spannung versorgt – keine separate Stromquelle erforderlich.

USB-Port – Externe Speicheranbindung

Mit dem USB-Port der **ALLNET ALL3500v2** können Sie externe Speichermedien einfach und flexibel integrieren.

Dadurch lassen sich Daten direkt auf angeschlossenen USB-Geräten speichern und verarbeiten. Dies ermöglicht eine erweiterte Datenprotokollierung und Analyse.

Maximalausbau an Sensoren pro ALL3500v2:



Technische Daten:

Element	Spezifikation
Schnittstellen:	4x RJ45 für Sensormodule
Netzwerk Anschluss:	1x RJ45 10/100Mbps
Schaltrelais:	4x potentialfrei
Kontakteingang:	4x für Taster, Schalter, etc.
Wireless LAN:	Mediatek MTK7688 SOC Chipset 2,4 GHz Wireless N Sicherheit: WEP 64/128bit, WPA, WPA2

Unterstützte Standards:	IEEE 802.3 IEEE 802.3u IEEE 802.11b/g/n
Weitere Schnittstellen:	1x USB 2.0 1x Console
Stromversorgung:	100~240 VAC, 50/60 Hz, externes Netzteil
Stromverbrauch:	<5 Watt maximal
Gehäuse:	Metallgehäuse
Umgebung:	Temperatur Betrieb: 0 ~ 40 °C Luftfeuchtigkeit Betrieb: 10% ~ 85% (nicht kondensierend) Temperatur Aufbewahrung: -20 ~ 60 °C Luftfeuchtigkeit Aufbewahrung: 5% ~ 90% (nicht kondensierend)
Kennzeichnung:	CE, RoHS
Maße:	220,4 x 80 x 30 mm (Länge x Breite x Höhe)
Gewicht:	400 Gramm (Gerät inkl. WLAN Antenne und ALL3006 Sensor)
Verpackungsinhalt:	-ALLNET ALL3500v2 -ALLNET ALL3008 Temperatursensor -WLAN Antenne -Netzteil extern -Bedienungsanleitung

Zubehör

Art.-Nr.	Name
210354	ALLNET PoE Splitter-Mini/Extractor / Gigabit / 24W / 5V/12V Schaltbar / ALL-PS102G-AF-AT
207613	ALLNET Netzwerk NTP GPS Server ALL-NTP-101
28197	ALLNET MSR Sensor ALL3003 / Schaltausgang (1 Optokoppler, potentialfrei)
134721	ALLNET MSR Sensor ALL3008 / Temperaturfühler für IP Gebäude Automation
124089	ALLNET MSR Sensor ALL3016 / Temperaturfühler wasserdicht & salzwasserbeständig für IP Gebäude Automation
157798	ALLNET MSR Sensor ALL3020 / Luftfeuchte & Temperatur für IP Gebäude Automation
34417	ALLNET MSR Sensor ALL3036 Flüssigkeits-Pegelwächter für IP Gebäude Automation
34418	ALLNET MSR Sensor ALL3037 / Flüssigkeits-Pegelwächter für IP Gebäude Automation
211006	ALLNET MSR Sensor ALL4456 / Leckage Sensor / Wasser am Boden detektiert
36788	ALLNET MSR Sensor ALL3051 / PIR Bewegungsmelder

Art.-Nr.	Name
60987	ALLNET MSR Sensor ALL4006 HUT / Temperaturfühler für Hutschiene
61959	ALLNET MSR IO ALL4020 HUT / Schaltausgang (1 Relaiskontakt, potentialfrei)
60991	ALLNET MSR Sensor ALL4024 HUT / Spannungswächter 1 phasig
98838	ALLNET MSR Sensor ALL4444 / 4 fach 220V Netzspannungswächter im Gehäuse
61958	ALLNET MSR Sensor ALL4054 HUT / Schocksensor
62422	ALLNET MSR Sensor ALL4056 HUT / Lärmsensor
98820	ALLNET MSR Sensor zbh. ALL4404 / Portmultiplexer 8-fach *white*
98825	ALLNET MSR IO ALL4427 / 4 Port 250V/10A Relais im Gehäuse "AUSGANG"
88282	ALLNET MSR Sensor ALL4524 / 220-240V Netzspannungswächter für ALL4500/5000
98836	ALLNET MSR IO ALL4442 / 4-fach Kontakteingang mit Impulsverl.
98828	ALLNET MSR Sensor ALL4429 / Luftdruck/Feuchte/Temperatur Sensor im Gehäuse
98840	ALLNET MSR Sensor ALL4452 / PIR Bewegungsmelder im Gehäuse
98821	ALLNET MSR Sensor ALL4406 / Temperatursensor im Gehäuse *black*
98820	ALLNET MSR Sensor zbh. ALL4404 / Portmultiplexer 8-fach *white*
101321	ALLNET MSR Sensor ALL4406 / Temperatursensor im Gehäuse *white*
157801	ALLNET MSR Sensor ALL4420 / Sensor für Luftfeuchte und Temperatur im Gehäuse *white*
157801	ALLNET MSR Sensor ALL4420 / Sensor für Luftfeuchte und Temperatur im Gehäuse *white*
98824	ALLNET MSR Sensor ALL4425 / Kontaktzähler / S0 im Gehäuse *black*
101320	ALLNET MSR Sensor ALL4425 / Kontaktzähler / S0 im Gehäuse *weiß*
98825	ALLNET MSR IO ALL4427 / 4 Port 250V/10A Relais im Gehäuse "AUSGANG"
98828	ALLNET MSR Sensor ALL4429 / Luftdruck/Feuchte/Temperatur Sensor im Gehäuse
98831	ALLNET MSR Sensor ALL4432 / Helligkeitssensor analog im Metall Gehäuse *white*
98836	ALLNET MSR IO ALL4442 / 4-fach Kontakteingang mit Impulsverl.
98838	ALLNET MSR Sensor ALL4444 / 4 fach 220V Netzspannungswächter im Gehäuse
98840	ALLNET MSR Sensor ALL4452 / PIR Bewegungsmelder im Gehäuse
102435	ALLNET MSR Sensor ALL4454 / Rauchmelder/Gas-Sensor im Gehäuse "black"
96689	ALLNET MSR Sensor ALL4454 / Rauchmelder/Gas-Sensor im Gehäuse "white"
101887	ALLNET MSR zbh. COM-Port RJ45 Adapter mit 3 seriellen Ports f. z.B. ALL4500/3500/3691/3692/3693 etc.
115537	ALLNET MSR Sensor ALL4409 / PT1000-Temp-Interface im Gehäuse *schwarz*
115545	ALLNET MSR Sensor ALL4408 / PT100-Temp-Interface im Gehäuse *schwarz*
127304	ALLNET MSR Zentrale ALL3500 zbh. KEFA (Phoenix® kompatible) Relais-Ersatzstecker 4er

Art.-Nr.	Name
	Set
94360	Synergy 21 LED zub Schraubklemme KEFA (Phoenix® kompatibel) Stecker 2 F
166561	ALLNET MSR Sensor ALL4472 / Feinstaubsensor *white*
166559	ALLNET MSR Sensor ALL4471 / CO2-Kohlendioxid-Sensor/Temp/Feuchte 3in1
206211	ALLNET MSR Zentrale "ALL5000v2" inkl. 16 Sensor Ports & 19" für IP Gebäude Automation
137015	ALLNET MSR zbh. Magnet-Fenster/Türkontakt (NO) weiss ALL3041 KEFA (Phoenix® kompatibel)
221638	ALLNET MSR IO Zentrale Schaltsteckdosenleiste 6-fach inkl. Messgerät für Desktop & 19" Montage "ALL4176" für IP Gebäude Automation ALL4176v3
174036	ALLNET MSR IO Zentrale Schaltsteckdose inkl. WLAN "ALL3073V3WLAN" für IP Gebäude Automation
118725	ALLNET MSR Powermeter Zentrale "ALL3696" inkl. 1x S0 & 1x D0 & Induktion für IP Gebäude Automation
109096	ALLNET MSR Powermeter Zentrale "ALL3697-32A" 32A 3phasig inkl. S0 (opt.) & Induktion & 2 Sensor Ports für IP Gebäude Automation

Klicken Sie hier um weitere Artikel aus dieser Kategorie in unserem Shop zu entdecken.