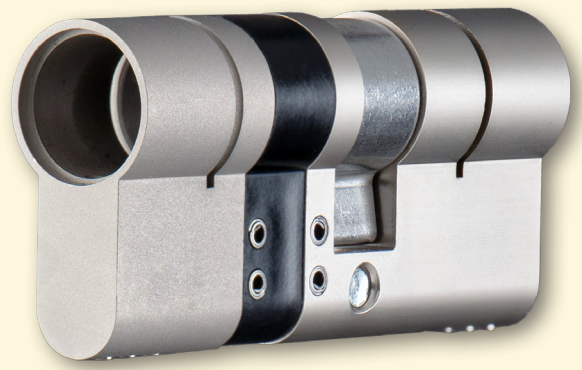


Zylindergehäuse für Feuerschutz- und Rauchschutztüren
für CX6120, CX2120 und CX8120

Cylinder Body for Fire and Smoke resistant doors
for CX6120, CX2120 and CX8120

CX6710F



Clex Zylindergehäuse für Feuerschutz- und Rauchschutztüren

Dieses spezielle mechanische Zylindergehäuse dient der Aufnahme von elektronischen und mechanischen Knäufen und ermöglicht den modularen Aufbau von elektronischen Knäufzylindern, die in Feuerschutz- und Rauchschutztüren eingesetzt werden können. Durch einfaches Aufstecken wird in Kombination mit dem jeweils passenden Knäufmodul aus den Systemen Clex prime, Clex private und Clex public und dem mechanischem Knäuf CX6712 das jeweilige zertifizierte Brandschutzprodukt konfektioniert. Die so entstandenen modular aufgebauten Knäufzylinder können in Türen bis zur Feuerwiderstandsklasse „feuerbeständig“ (T90) eingesetzt werden.

Eigenschaften

Geeignet für den Einbau in PZ-Schlösser

Gepüft nach DIN EN 1634-2 (Geeignet für den Einsatz in Feuerschutz- und Rauchschutztüren, Feuerwiderstandsklasse T90 – feuerbeständig)

Profilzylinder in Modulbauweise von 40/30 mm bis 200/200 mm in 5-mm-Schritten

Einfaches Aufstecken der elektronischen und mechanischen Knäufe

Einsatzgebiet

Verwendbar mit den Knäufmodulen CX6120, CX2120, CX8120

Verwendbar mit mechanischem Knäuf CX6712

Clex Cylinder Body for Fire and Smoke resistant doors

This special mechanical cylinder housing is used to accommodate electronic and mechanical knobs and enables the modular structure of electronic knob cylinders that can be used in fire and smoke resistant doors. By simply plugging in combination with the respective appropriate knob module from the systems Clex prime, Clex private and Clex public and the mechanical knob CX6712, the respective certified fire protection product can be assembled. The modular knob cylinders created in this way can be used in doors up to the fire resistance class "fire proof" (T90).

Properties

Suitable for installation in profile cylinder locks

Tested according to DIN EN 1634-2 (Suitable for installation in fire and smoke resistant doors, fire-resistance class T90 – fire-resistant)

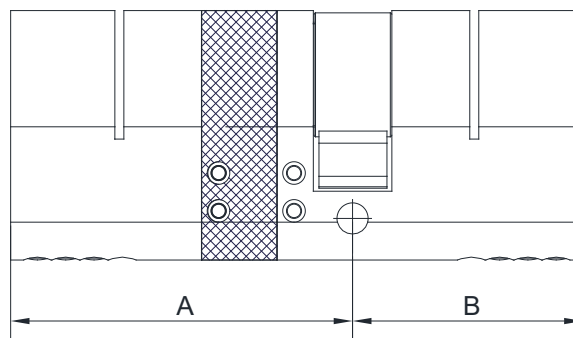
Profile cylinder in modular design from 40/30 mm to 200/200 mm in 5 mm steps

Simple attachment of the electronic and mechanical knobs

Application

Usable with knob modules CX6120, CX2120, CX8120

Usable with mechanical knob CX6712





Produktbezeichnung	Clex Zylindergehäuse für Feuerschutz- und Rauchschutztüren für Knaufmodule CX6120, CX2120, CX8120 <i>Clex Cylinder Body for Fire and Smoke resistant doors for knob modules CX6120, CX2120, CX8120</i>	Product Description
Produktnummer	CX6710F	Product Number
Abmessungen	Abmessung des Zylinders für Europrofil-Schlösser nach DIN 18252 <i>Cylinder dimensions for Euro profile locks according to DIN 18252</i>	Dimensions
Länge der Außenseite	40 bis 200 mm in 5-mm-Schritten <i>40 to 200 mm in 5 mm steps</i>	Outside Length
Länge der Innenseite	30 bis 200 mm in 5-mm-Schritten <i>30 to 200 mm in 5 mm steps</i>	Inside Length
Sonderlängen	ab 75 mm je Seite <i>from 75 mm per side</i>	Special Lengths
Einbauort	Innen- und Außenbereich Beim Einsatz im Außenbereich sind die äußeren Rahmenbedingungen zu prüfen. <i>Indoor and outdoor application For outdoor application, the ambient conditions must be verified.</i>	Mounting Location

Konfigurationsbeispiele | *Configuration examples*

- Knaufmodul CX6120 / CX2120 / CX8120
- + Zylinder CX6710F
- + mechanischer Knauf CX6712
- = **Elektronischer Knaufzylinder CX6122F / CX2122F / CX8122F**



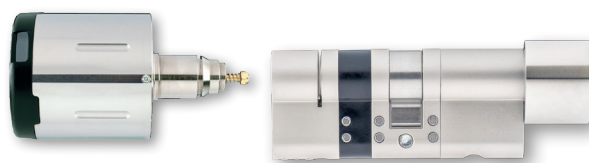
- Knob module CX6120 / CX2120 / CX8120
- + cylinder CX6710F
- + mechanical knob CX6712
- = **Electronic knob cylinder CX6122F / CX2122F / CX8122F**

- Knaufmodul CX6120 (IP66) / CX2120 (IP66) / CX8120 (IP66)
- + Zylinder CX6710F
- + mechanischer Knauf CX6712
- = **Elektronischer Knaufzylinder für Außentüren CX6122F (IP66) / CX2122F (IP66) / CX8122F (IP66)**



- Knob module CX6120 (IP66) / CX2120 (IP66) / CX8120 (IP66)
- + cylinder CX6710F
- + mechanical knob CX6712
- = **Electronic knob cylinder for exterior doors CX6122F (IP66) / CX2122F (IP66) / CX8122F (IP66)**

- Knaufmodul CX6120 / CX2120 / CX8120
- + Zylinder CX6710F
- Antipanicvariante AP
- = **Elektronischer Knaufzylinder Antipanicvariante AP CX6122F / CX2122F / CX8122F**



- Knob module CX6120 / CX2120 / CX8120
- + cylinder CX6710F
- anti-panic version AP
- = **Electronic knob cylinder Anti-panic version AP CX6122F / CX2122F / CX8122F**

- Knaufmodul CX6120 / CX2120 / CX8120
- + Zylinder CX6710F
- Antipanicvariante AP-M
- = **Elektronischer Knaufzylinder Antipanicvariante AP-M CX6122F / CX2122F / CX8122F**



- Knob module CX6120 / CX2120 / CX8120
- + cylinder CX6710F
- anti-panic version AP-M
- = **Electronic knob cylinder Anti-panic version AP-M CX6122F / CX2122F / CX8122F**

Zylindergehäuse für Feuerschutz- und Rauchschutztüren
Antipanikvariante AP und Antipanikvariante AP-M

für CX6120, CX2120 und CX8120

*Cylinder Body for Fire and Smoke resistant doors
Anti-Panic Version AP and Anti-Panic Version AP-M*

for CX6120, CX2120 and CX8120

CX6710F



UZ

Clex Zylindergehäuse für Feuerschutz- und Rauchschutztüren – Antipanikvariante AP und Antipanikvariante AP-M

Dieses spezielle mechanische Zylindergehäuse dient der Aufnahme von elektronischen und mechanischen Knäufen und ermöglicht den modularen Aufbau von elektronischen Knaufzylindern, die in Feuerschutz- und Rauchschutztüren eingesetzt werden können. Durch einfaches Aufstecken wird in Kombination mit dem jeweils passenden Knaufmodul aus den Systemen Clex prime, Clex private und Clex public das jeweilige zertifizierte Brandschutzprodukt konfektioniert. Die so entstandenen modular aufgebauten Knaufzylinder können in Türen bis zur Feuerwiderstandsklasse „feuerbeständig“ (T90) eingesetzt werden.

Die Antipanikvarianten AP und AP-M sind insbesondere geeignet für Schlösser, die eine Grundstellung der Schließnase erfordern. Nach dem Schließen wird der Mitnehmer automatisch wieder in eine definierte Position (6 Uhr) gebracht.

Der Zylinder wird bei der Antipanikvariante AP-M mit fest verbundenem mechanischen Knauf geliefert. Bei dieser Variante ist ein Spezialschlüssel CX6381 zur Betätigung auf der Innenseite vorgesehen.

Clex Cylinder Body for Fire and Smoke resistant doors – Anti-Panic Version AP and Anti-Panic Version AP-M

This special mechanical cylinder housing is used to accommodate electronic and mechanical knobs and enables the modular structure of electronic knob cylinders that can be used in fire and smoke resistant doors. By simply plugging in combination with the respective appropriate knob module from the systems Clex prime, Clex private and Clex public the respective certified fire protection product can be assembled. The modular knob cylinders created in this way can be used in doors up to the fire resistance class "fire proof" (T90).

The anti-panic versions AP and AP-M are especially suitable for locks requiring a basic positioning of the locking lug. After closing, the tappet is automatically brought to a defined position (six o'clock position).

The cylinder is provided with a fixed mechanical knob for the anti-panic version AP-M. In this version, a special key CX6381 is provided for operating on the inside.

Eigenschaften

Geeignet für den Einbau in PZ-Schlösser

Gepüft nach DIN EN 1634-2 (Geeignet für den Einsatz in Feuerschutz- und Rauchschutztüren, Feuerwiderstandsklasse T90 – feuerbeständig)

Profilzylinder in Modulbauweise von 40/30 mm bis 90/90 mm in 5-mm-Schritten

Einfaches Aufstecken des elektronischen Knaufes

Einsatzgebiet

Verwendbar mit den Knaufmodulen CX6120, CX2120, CX8120

Verwendbar mit Panikschlössern, die eine definierte Stellung der Schließnase benötigen

Properties

Suitable for installation in profile cylinder locks

Tested according to DIN EN 1634-2 (Suitable for installation in fire and smoke resistant doors, fire-resistance class T90 – fire-resistant)

Profile cylinder in modular design from 40/30 mm to 90/90 mm in 5 mm steps

Simple attachment of the electronic knob

Application

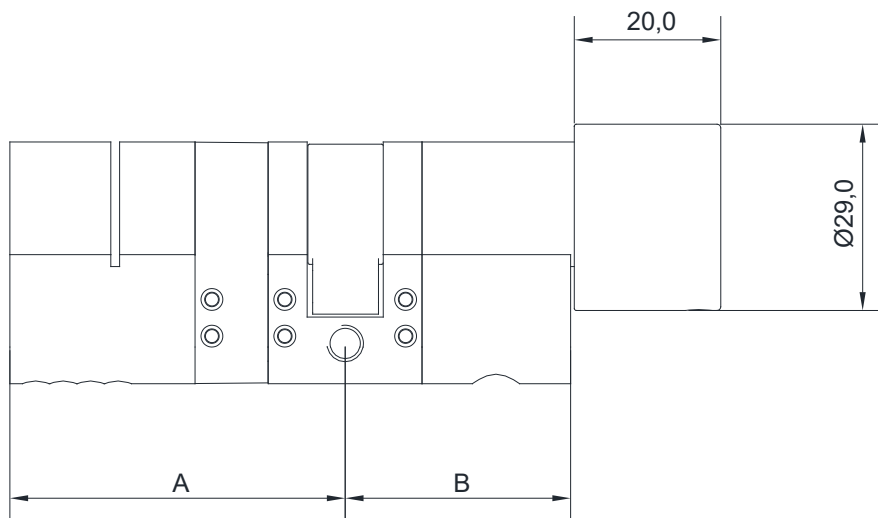
Usable with knob modules CX6120, CX2120, CX8120

Usable with panic locks requiring a defined position of the locking lug

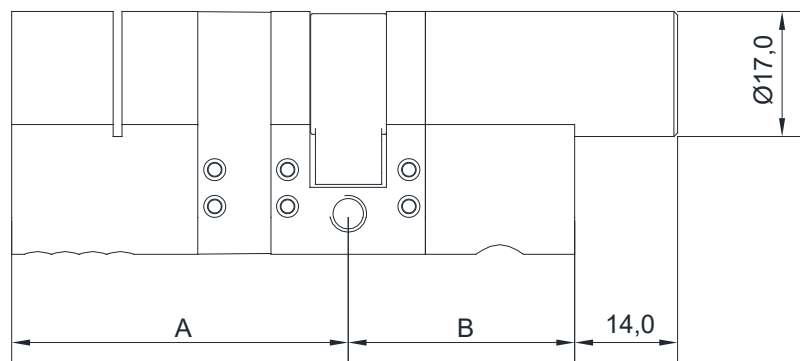


Produktbezeichnung	Clex Zylindergehäuse für Feuerschutz- und Rauchschutztüren Antipanicvariante AP und Antipanicvariante AP-M für Knaufmodule CX6120, CX2120, CX8120 <i>Clex Cylinder Body for Fire and Smoke resistant doors Anti-Panic Version AP and Anti-Panic Version AP-M for knob modules CX6120, CX2120, CX8120</i>	Product Description
Produktnummer	CX6710F	Product Number
Abmessungen	Abmessung des Zylinders für Europrofil-Schlösser nach DIN 18252 <i>Cylinder dimensions for Euro profile locks according to DIN 18252</i>	Dimensions
Länge der Außenseite	40 bis 90 mm in 5-mm-Schritten <i>40 to 90 mm in 5 mm steps</i>	Outside Length
Länge der Innenseite	30 bis 90 mm in 5-mm-Schritten <i>30 to 90 mm in 5 mm steps</i>	Inside Length
Sonderlängen	ab 75 mm je Seite <i>from 75 mm per side</i>	Special Lengths
Einbauort	Innen- und Außenbereich Beim Einsatz im Außenbereich sind die äußeren Rahmenbedingungen zu prüfen. Geeignet für den Einsatz in Panikschlösser, die eine definierte Stellung der Schließnase erfordern. <i>Indoor and outdoor application</i> <i>For outdoor application, the ambient conditions must be verified.</i> <i>Suitable for use in panic locks requiring a defined position of the locking lug.</i>	Mounting Location
Zulassungen	Zulassung für diverse Panikschlösser. Prüfunterlagen/Zulassungen des MPA NRW für diverse Panikschlösser unterschiedlicher Hersteller liegen vor. <i>Certification for diverse panic locks. Test documents/certifications of the MPA NRW for diverse panic locks of different manufacturers are available.</i>	Certifications

Zylindergehäuse Antipanicvariante AP | Cylinder Body Anti-Panic Version AP



Zylindergehäuse Antipanicvariante AP-M | Cylinder Body Anti-Panic Version AP-M





Ausführung	Bestell-Nr. Order No.	Version
Clex Zylindergehäuse für Feuerschutz- und Rauchschutztüren für Knaufmodule CX6120, CX2120 und CX8120, Messing vernickelt, Kunststoff, inkl. Stulpschraube	6710 1 . . 0	<i>Clex Cylinder Body for Fire and Smoke resistant doors for Knob Modules CX6120, CX2120 and CX8120, nickel-plated brass, plastics, incl. fixing screw</i>
40 mm Zylinderlänge Seite A 40	40 mm cylinder length side A
45 mm Zylinderlänge Seite A 45	45 mm cylinder length side A
50 mm Zylinderlänge Seite A 50	50 mm cylinder length side A
55 mm Zylinderlänge Seite A 55	55 mm cylinder length side A
60 mm Zylinderlänge Seite A 60	60 mm cylinder length side A
65 mm Zylinderlänge Seite A 65	65 mm cylinder length side A
70 mm Zylinderlänge Seite A 70	70 mm cylinder length side A
30 mm Zylinderlänge Seite B30	30 mm cylinder length side B
35 mm Zylinderlänge Seite B35	35 mm cylinder length side B
40 mm Zylinderlänge Seite B40	40 mm cylinder length side B
45 mm Zylinderlänge Seite B45	45 mm cylinder length side B
50 mm Zylinderlänge Seite B50	50 mm cylinder length side B
55 mm Zylinderlänge Seite B55	55 mm cylinder length side B
60 mm Zylinderlänge Seite B60	60 mm cylinder length side B
65 mm Zylinderlänge Seite B65	65 mm cylinder length side B
70 mm Zylinderlänge Seite B70	70 mm cylinder length side B
Zylindergehäuse Sondermaß über 70/70 mm (max. 200 mm pro Seite, bei AP/AP-M max. 90 mm pro Seite) 9999	Cylinder body special dimension over 70/70 mm (max. 200 mm per side, versions AP/AP-M max. 90 mm per side)
Antipanicvariante AP30	Anti-panic version AP
Antipanicvariante AP-M32	Anti-panic version AP-M