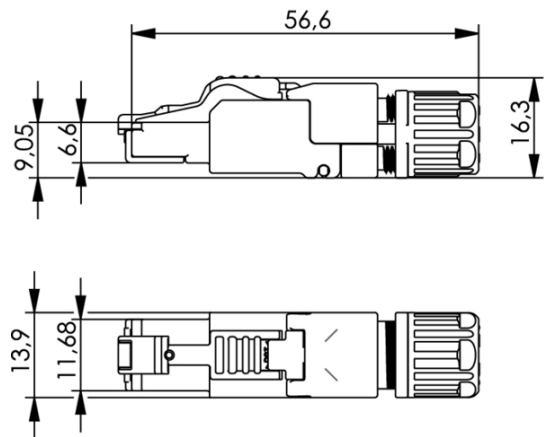


Artikelnummer: J00026A5111

feldkonfektionierbarer RJ45-Steckverbinder MFP8 IE T568 B Cat.6<sub>A</sub>,  
AWG24/1-AWG22/1, AWG27/7-AWG22/7 Blisterverpackung (10 Stk.)



Technische Attribute	
Kurzbezeichnung	MFP8 IE T568 B Cat.6 <sub>A</sub>
Anmerkungen	AWG 24/1-22/1, AWG 27/7-22/7, mit vormontierter Schutzkappe
Ausführung	Blisterverpackung (10 Stk.)