

ALLNET Medical PoE Tablet 10 Zoll mit RK3288 Android 8/10 2G

>>> Vers l'article de la boutique en ligne



EAN CODE



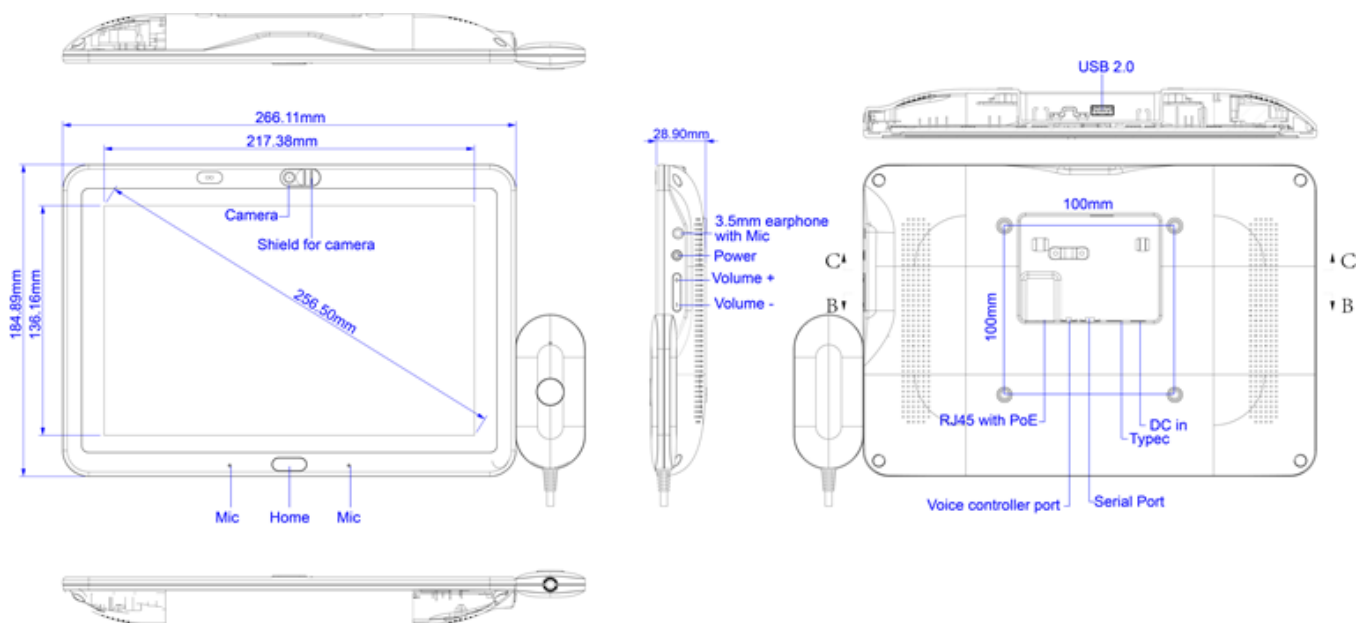
ALLNET Medical PoE Tablet 8 pouces avec RK3288 Android 8/10, 2GB/32GB bouton tactile unique en option avec microphone pour par ex. la fonction d'appel d'urgence (API) pour l'intégration dans un logiciel propre

Système	RAM		2GB
	Internal memory		32GB
	Operation system		Android 8.1/10
	Touch screen		10-Point capacitive touch
Display	Panel		10.1"Panneau LCD
	Resolution		1280*800
	Display mode		Normally black
	angle de vision		85/85/85(L/R/U/D)
	Contrast ratio		800
	Luminance		250cdm2
	Aspect Ratio		16:9
Network	WiFi		802.11b/g/n/ac,2.4G/5G
	Ethernet		100M/1000M
	Bluetooth		Bluetooth 4.0



No. d'article: 188575
 Numéro de fabricant: ALLMedTab1012T

Interface	Type-c	Support
	Power Jack	DC power input
	RJ45	POE, ; IEEE802.3af, 15,4 watts,
	USB	USB Host 2.0
	Serial	8P- 2.0MM (RS232 format)
	Earphone	3.5mm earphone +microphone
Media plays	Video format	MPEG-1,MPEG-2,MPEG-4,H.265,H.264, VC-1,VP8, etc.,support up to 4K
	Audio format	MP3/WMA/AAC etc.
	Photo	jpeg
Other	Vesa	100mm*100mm
	NFC	NXP NFC
	Speaker	2*2W
	Camera	5.0M/P,front camera
	Internal Microphone	Dual microphone (standard)
	Language	Multi-langue
	Working temp	0--40degree
	Certificates	
	Adaptateur	Adaptateur, 12V/1.5A
	Measurement	266,1 x 184.9 x 28,9mm



Attributs

Attribut	Valeur
Arbeitsspeicher (RAM):	2
Auflösung Panel:	1280x800
Betriebssystem:	Android 10
Bluetooth:	ja
Chipset:	RK3288
Diagonale:	13,3
Einsatzbereiche:	Medical
Farbe Displayrand:	weiß
Farbe Gehäuse:	weiß
Hauptspeicher:	32
NFC&RFID:	13,56MHz
Produktart:	Tablet
Stromversorgung:	PoE&Netzteil
WLAN:	2,4&5
Poids:	1,4 Kg

Attribut	Valeur
Garantie:	12.00 Mois

Accessoires

No. d'article	Désignation
107727	Synergy 21 Netzteil - 12V 12W - HEP rund für Unterputzdose
168029	ALLNET ALL-WCL1200AC / 1200Mbit Wireless Client
198301	VESA Standfuß Halterung höhenverstellbar für Tablet, Display
198302	VESA Standfuß Halterung höhenverstellbar für Tablet, Display
146334	VESA wall mount for tablet, monitors very flat with securing
149144	VESA Adapterplatte Mini-PC an VESA Monitor-Halterung
161472	VESA Desktop Standfuß Wand-Halterung Flex für Tablet, Display, Monitor 7,5cm/10cm Vesa, 2 Gelenke
174452	VESA desktop stand mount Flex for tablet
206389	ALLNET Ersatznetzteil 12V/2,5A Unterputznetzteil rund Standa
210286	ALLNET Ersatznetzteil zbh. Hohlbuchse -> Hohlstecker Adapterkabel Verlängerung 4,0mm x 1,7mm -> 4,0mm x 1,7mm 1,5m
133125	ALLNET Passives Injektor Adapter Kabel Set DC Hohlstecker Adapter 5.5 mm gerader Stecker
112270	ALLNET ALL048900V2 / Power over Ethernet Injector AT++ 90W
186548	ALLNET Injeteur PoE Gigabit PoE & PoE+ (15,4W/30W)
235428	ALLNET PoE Injector MultiGigabit • PoE bt 90W • 1G/2.5G/5G/10G PoE & PoE bt (15,4W/30W/60W/90W) • metal housing • wall mounting • ALL-PI103MG-BT90-10G
193972	TP-TP coupler, CAT6A, socket, 1:1, 8-pin, RJ45, Security-Network coupler, drop socket, PoE capable, up to 10 Gbit (ABS housing) - ALL-RJ45-Magnet-V2
201008	TP-TP Kupplung,CAT6A,Buchse,1:1 ,8-pol., RJ45, magnetische Sicherungskupplung 50er Bulk Set, Abwurfbuchse, PoE fähig, bis zu 10GBit
157678	ALLNET Touch Display Tablet incl. Screw set M3 and M4 for mounting on Vesa bracket
232368	Kabel USB, C(St) => C(St), 3,0m, USB3.2, schwarz(Textil), 20G/5A, 240W, Gen 2x2, E-Marker Chip, Synergy 21
232390	Kabel USB, C(St) => C(St), 1,5m, USB4.0, schwarz(Textil), 40G/5A, 240W, Gen 3x2, E-Marker Chip, Synergy 21,
232391	Kabel USB, C(St) => C(St), 2,0m, USB4.0, schwarz(Textil), 40G/5A, 240W, Gen 3x2, E-Marker Chip, Synergy 21,
232643	Kabel USB, C(St) => RJ45(St)_Netzwerkkarte, 2,0m, USB3.2 Type-C, schwarz(Textil), Synergy



No. d'article: 188575
Numéro de fabricant: ALLMedTab1012T

No. d'article	Désignation
	21,
232644	Kabel USB, C(St) => RJ45(St)_Netzwerkkarte, 3,0m, USB3.2 Type-C, schwarz(Textil), Synergy 21,