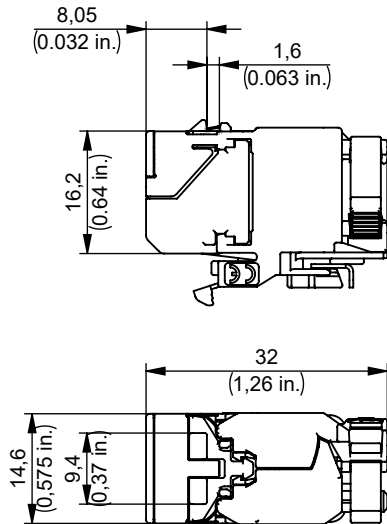
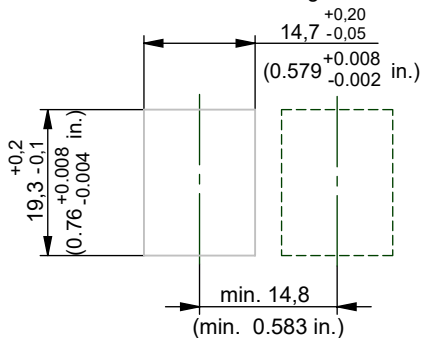


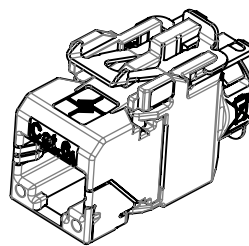
AMJ-SL Module Cat.6_A for RJ45/11/12 plugs



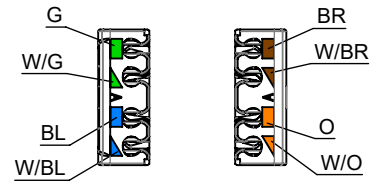
Einbaumaße / mounting dimensions



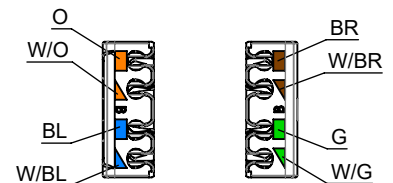
Materialdicke 1,5+0,05 mm
wall thickness 1,5+0,05 mm (0.059+0.002 in.)



Anschlussbelegung / PIN assignment T568A
nach / according to TIA-568.2-D



Anschlussbelegung / PIN assignment T568B
nach / according to TIA-568.2-D



Bestell-Nr. Order no	Bezeichnung Description	Barcode EAN 13	VPE PU
J00029A6000	AMJ-SL Module Cat.6 _A T568A	4018359548995	2
J00029A6001	AMJ-SL Module Cat.6 _A T568B	4018359549008	2
J00029A6110	AMJ-SL Module Cat.6 _A T568A	4018359549015	12
J00029A6111	AMJ-SL Module Cat.6 _A T568B	4018359549022	12

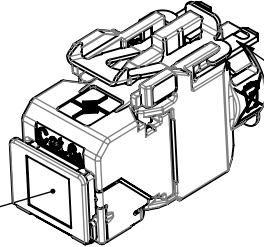
Bestell-Nr. Order no	Verpackung Packing	VPE PU	Karton Carton	UPE OPU	Karton Carton	UPE OPU	Karton Outer carton
J00029A6000	2 pcs in carton	2 pcs in carton	36x27x50 [mm]	6 cartons in carton	88x79x54 [mm]	120 cartons in outer carton	399x299x295 [mm]
J00029A6001	2 pcs in carton	2 pcs in carton	36x27x50 [mm]	6 cartons in carton	88x79x54 [mm]	120 cartons in outer carton	399x299x295 [mm]
J00029A6110	12 pcs in carton	12 pcs in carton	52x26x185 [mm]	-	-	40 cartons in outer carton	399x299x115 [mm]
J00029A6111	12 pcs in carton	12 pcs in carton	52x26x185 [mm]	-	-	40 cartons in outer carton	399x299x115 [mm]

Montageanleitung siehe: www.telegaertner.com
Mounting instructions see: www.telegaertner.com

AMJ-SL Module Cat.6_A for RJ45/11/12 plugs

Optional

Für IP20 Anwendung:
Staubschutzklappen sind in unterschiedlichen Farben erhältlich und müssen separat bestellt werden.
For IP20 application:
Retrofit dust protection flaps are available in different colours and need to be ordered separately.



Flachstecker 2,8 mm DIN46342-1
für Funktionserdung IEC60364-5-54
blade terminal 2,8 mm DIN46342-1
for functional earthing acc. to IEC60364-5-54

Bestell-Nr. Order no	Bezeichnung Description	Barcode EAN 13	Farbe Colour	RAL	VPE PU
B00001A0016	Retrofit dust protection flap for Modules	4018359324421	schwarz / black	RAL 9005	100 pcs. in PE bag
B00001B0016	Retrofit dust protection flap for Modules	4018359324438	orange / orange	RAL 2009	100 pcs. in PE bag
B00001C0016	Retrofit dust protection flap for Modules	4018359324445	grün / green	RAL 6017	100 pcs. in PE bag
B00001D0016	Retrofit dust protection flap for Modules	4018359324452	blau / blue	RAL 5015	100 pcs. in PE bag
B00001E0016	Retrofit dust protection flap for Modules	4018359324469	gelb / yellow	RAL 1023	100 pcs. in PE bag

Technische Daten / Technical Data		
Steckverbinder-Norm	IEC 60603-7-51	Connector Standard
Mechanische Eigenschaften		Mechanical Characteristics
Lebensdauer (Steckzyklen)	≥ 750	Life (mating cycles)
Werkstoffe		Materials
Gehäuse	Zinkdruckguß vernickelt / zinc diecast Ni plated	Housing
Rasthaken	Federstahl / stainless steel	Stop hook
Schirmblech	Neusilber / German silver	Shield
Adernvorsortierung	PC UL94 HB weiß / white	Wire presorting
Zugentlastung	PC UL94 V0 schwarz / black	Strain relief
Isolierteile	PC UL94 HB weiß / white	Insulators
Leiterplatte	FR4 UL94 V0	PCB
Kontaktfeder	Bronze, vergoldet / gold plated	Contact spring
Schneidklemmkontakt	Bronze, verzinkt / tin plated	IDC
Biegeschutz	PC UL94 HB weiß / white	Bending protection
Richtlinie 2011/65/EU (RoHS)	RoHS-konform / RoHS-compliant	Directive 2011/65/EU (RoHS)
Adernanschluss		Wire Connection
Cu-Leiterdurchmesser	Massiv / solid 0,41 - 0,64 mm AWG26 - AWG22/1 Litze / stranded 0,46 - 0,76 mm AWG27 - AWG22/7	Cu-conductor diameter
Aderndurchmesser	0,9 - 1,6 mm (0.035-0.063 in.)	Core diameter
Kabeldurchmesser	max. 9,0 mm (0.35 in.)	Cable diameter
Wiederanschließbarkeit Schneidklemmkontakte	≤ 4 Zyklen / cycles für / for AWG 22/1 ≤ 4 Zyklen / cycles für / for AWG 22/7 ≤ 10 Zyklen / cycles für / for AWG 23/1 - AWG 26/1 ≤ 10 Zyklen / cycles für / for AWG 24/7 - AWG 27/7	Reusable IDC
Umweltanforderungen		Environmental Requirements
Schutz vor Eindringen		Protection against Ingress
Eindringen von Teilchen	IP2X	Particulate ingress
Wasser / Untertauchen	IPX0	Water / Immersion
Klimatisch und chemisch		Climatical and Chemical
Umgebungstemperatur	-40°C bis / to +70°C	Ambient temperature

Technische Daten / Technical Data		
Elektrische Eigenschaften		Electrical Characteristics
Kontaktwiderstand	≤ 20 mΩ	Contact resistance
Isolationswiderstand	≥ 500 MΩ	Insulation resistance
Spannungsfestigkeit		Voltage Proof
Kontakt-Kontakt	≥ 1000 V, DC	Contact-Contact
Kontakt-Schirm	≥ 1500 V, DC	Contact-Shield
Strombelastbarkeit bei 50°C	1 A	Current carrying capacity at 50°C
4PPoE gemäß IEEE 802.3bt	Geeignet für 4 Paar Power over Ethernet Adequate for 4 Pair Power over Ethernet	4PPoE according to IEEE 802.3bt
PoE+ gemäß IEEE 802.3at	Geeignet für Power over Ethernet+ Adequate for Power over Ethernet+	PoE+ according to IEEE 802.3at
Übertragungstechnische Eigenschaften *		Transmission Performance *
10 Gigabit Ethernet gemäß IEEE 802.3an	Geeignet für 10 Gigabit Ethernet Adequate for 10 Gigabit Ethernet	10 Gigabit Ethernet acc. to IEEE 802.3an
Kategorie 6 _A (Komponente)	ISO/IEC 11801; DIN EN 50173-1	Category 6 _A (Component)
Klasse E _A (Permanent Link)	ISO/IEC 11801; DIN EN 50173-1	Class E _A (Permanent Link)
Klasse E _A (Channel)	ISO/IEC 11801; DIN EN 50173-1	Class E _A (Channel)
Normen		Standards
IP-Schutzarten	IEC 60529	Degrees of protection provided by enclosures (IP code)
Anwendungsneutrale Kommunikationsanlagen	ISO/IEC 11801; DIN EN 50173-1	Generic cabling systems
Zulassung		Approval
GHMT	PVP	GHMT

* Für alle aufgeführten Standards gelten die aktuellen und publizierten Ausgabestände zum 14.02.2020.

* The editions of the aforementioned standards by the time of 14.02.2020 are valid.