

Synergy 21 LED Rundleuchte Theia IP54 15W Sensor dim



kwh/1000h:	15,00
Lumen:	1455
Watt:	15,0
Nennlebensdauer:	35000 Std.
Schaltzyklen:	50000
Opt. Umgebungstemp.:	25 °C



IP54 Rundleuchte, Lichtfarbe ww/nw/cw einstellbar und Radarsensor

Anschluss: 200-240VAC

Dimmbar: Ja, mit Fernbedienung 166182

Wattage: 15 Watt

Lumen: 1410-1500lm

CRI: >80

Lichtfarbe: über Schalter einstellbar: 3000/4000/5700K

Schutzklasse: IP54, IK10

Arbeitstemperatur: -20° +45° C

Glow wire test: 750°C Cover, 850°C Lamp base

Abstrahlwinkel: 120°

Größe: Ø250mm

Höhe: 58mm

Gewicht: 960 g

Gehäusefarbe: RAL9016

Radarsensor per Fernbedienung 166182 einstellbar

Funktionsbeschreibung des Sensor unter 166182

Montage:

Klemmblock in der Lampe

2 Montageschrauben enthalten.

Energieeffizienzklasse: A+

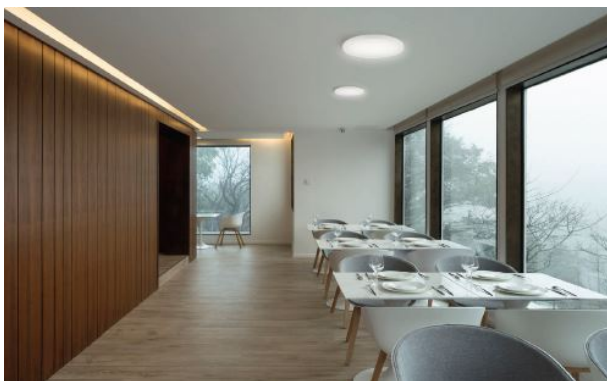
kWh/1000h: 15

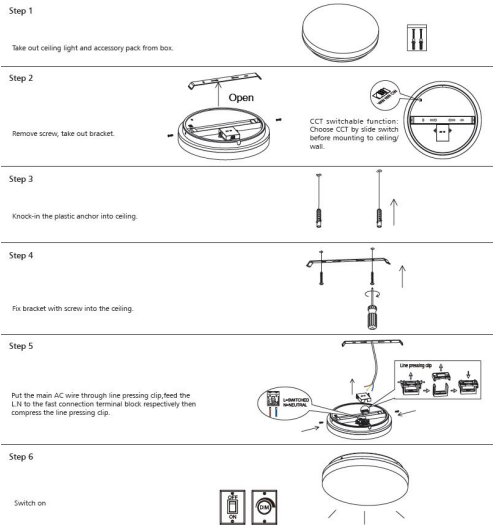
Abbildung ähnlich

Merkmale

Merkmal	Wert
Abstrahlwinkel:	120
Betriebstemperatur:	-20 bis +45
CRI:	>80
Dimmbar:	ja mit Fernbedienung
Grösse:	Ø250*58
LED - Gehäusefarbe:	weiß RAL9016
LED - Gehäusematerial:	Kunststoff
Lichtfarbe:	einstellbar
Lichtfarbe in Kelvin:	3000/4000/5700
Lumen:	1410-1500
Schutzklasse:	IP54/IK10
Volt:	230
Gewicht:	0.96 Kg

Weitere Bilder





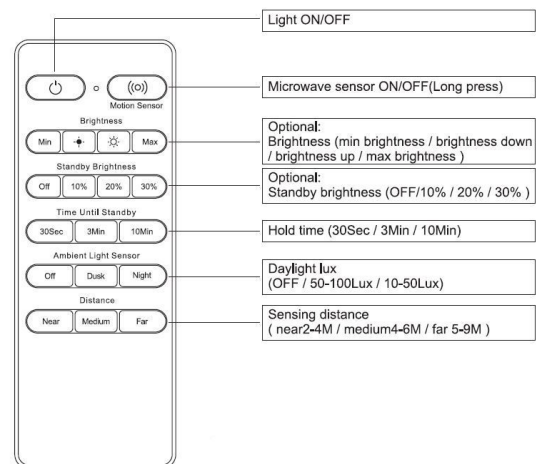
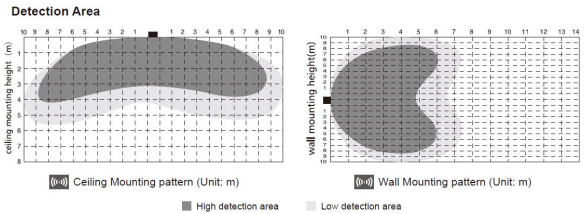
NOTE:
1. Do not install the luminaire near the large metal parts (metal sheet, pipe and net) or the place with strong radiation source and vibration.
2. The recommended installation height is 3M

Parameters specification

Functions	Control by Remote	Default setting
Microwave Sensor	ON/OFF	ON
Brightness setting	0%, 10%, 20%, 30%, 40%, 50%, 60%, 70%, 80%, 90%, 100%	100%
Sensor Hold Time	30S / 3min / 10min	30S
Sensor Distance	Near 2-4m / Medium 4-6m / Far 5-9m	Medium 4-6m
Daylight Sensor (Lux setting)	OFF / 50-100lux (Dusk) / 10-50lux (Night)	10-50lux (Night)
Stand By Brightness	OFF / ON-10%, 20%, 30%	OFF
Input Voltage	AC100-240V / 50Hz	
Sensor Power Factor	0.9	
Microwave Frequency	5.8Ga75MHz	

Attention: The detectable distance may be affected by operating environment. User's height, size and the speed of movement.

Sensor Remote
Sensor distance, hold time, lux, lighting brightness can be adjusted by remote. (Rmote is a accessory will be sold separately, details can be checked from Remote Instruction)



Zubehör

Art.-Nr.	Name
166182	Synergy 21 LED Rundleuchte Theia IP54 Sensor Fernbedienung