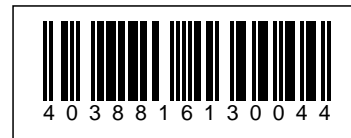


ALLNET DIN-RAIL Wandgehäuse/Outdoor PoE Smart-Managed Switch T220mm, Lichtgrau, IP66, ÜS, ALL-DIN-SGI8012PM



EAN CODE



2in1 ALLNET DIN-RAIL Wandgehäuse & PoE Web-Managed Switch T220mm in einem IP66 Metallgehäuse mit Überspannungsschutz / Sicherung & Industrial 240W DIN Meanwell Netzteil

Highlights:

- 3PIN AC100~240V Power INPUT
- 2P Leistungsschalter 10A inklusive
- 2P SPD-Surge-Protection Device / Überspannungsableiter
- eingebauter 8x Port Gigabit Webmanaged PoE Switch mit 2 SFP Ports Tray
- integriertes 48VDC 240W Industrie Netzteil von Meanwell SDR-240-48
- Made in Germany Icotek KEL-ER 24/10 Kabeleinführungsleiste IP66 bestückt mit KT
- IP66 Wasserdichtes Gehäuse und eignet sich für den langfristigen Einsatz im Freien.
- DIN-Schiene für Montage von weiteren Endgeräten wie Switches oder Netzteile (siehe Zubehör)
- Inkl. Metallband für Mastenmontage (siehe Bild7)

Das ALL-DIN-SGI8012PM präsentiert sich als ein herausragendes Outdoor-Gehäuse für IT-Endgeräte, das mit einem integrierten 8x Gigabit PoE Smart Managed Switch samt 2 optionalen SFP-Ports aufwartet. Dieses Gehäuse setzt neue Maßstäbe, da es eine Reihe innovativer Komponenten in sich vereint.

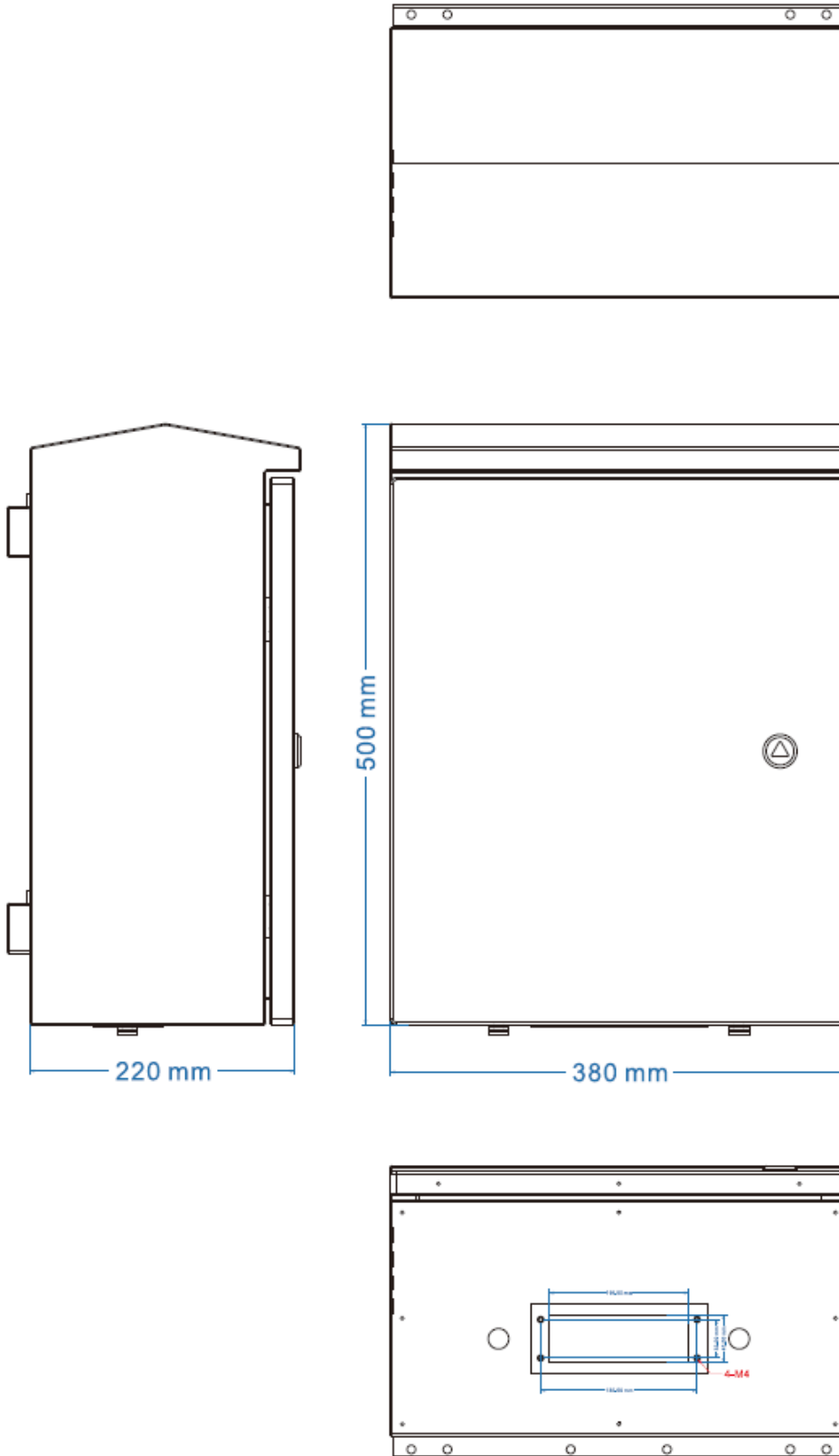
In seiner robusten Hülle finden sich nicht nur ein doppelter 2P Leistungsschalter mit 2 Schutzpolen sowie ein doppelter 2P SPD Überspannungsableiter, sondern auch eine praktische AC-Schutzkontaktsteckdose. Für eine zuverlässige Stromversorgung ist ein leistungsstarkes 240W Meanwell Industrie-Netzteil integriert. Ebenso beeindruckend ist die in Deutschland gefertigte Icotek Kabeleinführungsleiste KEL-ER 24/1, die eine effiziente Kabelorganisation gewährleistet.

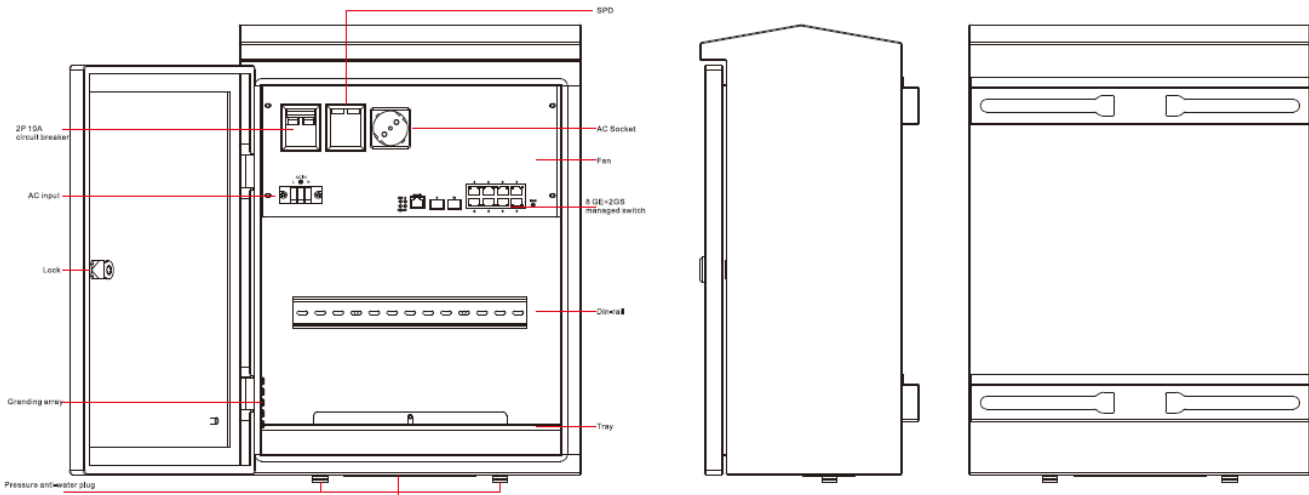


Art.-Nr.: 219572
Herst.-Nr.: ALL-DIN-SGI8012PM

Besonders bemerkenswert ist der zusätzliche Raum auf der DIN-Hutschiene, an der sich das Netzteil befindet. Diese Fläche kann genutzt werden, um optionale Endgeräte für die DIN-HutschieneMontage anzubringen, wie beispielsweise der ALL-RUT22 LTE-Router, der perfekt in das Gesamtkonzept integriert werden kann.

Die Anwendungsmöglichkeiten des Gehäuses sind vielfältig und reichen von anspruchsvollen Videoüberwachungslösungen bis hin zur zuverlässigen Waldüberwachung und der Etablierung stabiler WIFI-/Funkverbindungen. Dank seiner herausragenden wasserdichten Eigenschaften (Schutzklasse IP66) und der Rostbeständigkeit ist dieses Gehäuse prädestiniert für den langfristigen Einsatz unter freiem Himmel. Die flexible Montage ermöglicht sowohl die Anbringung an Wänden als auch mithilfe des mitgelieferten Metall-Mastbands an Masten.





Technical Details:

Parameter	Specifications
Power input	AC100~240V, 50/60Hz, 10A
AC output	AC output 1 channel
Switch	8 Port RJ45 Gigabit Smart managed Industrial Switch 2x SFP Slot Gigabit
Circuit breaker	2P 10A
Connector	Made in Germany Icotek KEL-ER 24/10 Cable entry strip IP66 equipped
Powersupply	48VDC 240W Meanwell Powersupply
Lock	Key lock with protective cap with 2x key
Operating Temperature	-40°C ~ 75°C
Storage Temperature	-40°C ~ 85°C
Humidity (no condensation)	0~95%
Dimension(HxWxD)	500x380x220mm
Material	Metal
Colour	White
Net-weight	20kg

Technical-Details Switch:

Reset Key	>5S long press: restore factory settings
Console port	RJ45 to serial port (38400,8,N,1)

Cable and distance	Use cat5e/6,100m max
Standard	IEEE802.3,IEEE802.3u,IEEE802.3z
Switch fabric	20Gbps
Throughput	14.88Mpps
Buffer	1M
MAC address table	8K
Power	1*red
Uplink 9~10	Green LEDs indicate Link/Act
Downlink 1~8	Green LEDs indicate Link/Act,yellow LEDs indicate PoE
Surge	6KV,standard:IEC6 1000-4-5
ESD	6KV,contact / 8KV:air,standard:IEC6 1000-4-2

Software:

ITEM				Web	CLI	
System configuration	System date time	SNTP	Enable/Disable	Yes	Yes	
	User Management	\	Apply/Delete	Yes	Yes	
	Safe Management	http		Enable/Disable	Yes	Yes
		SNMP		Enable/Disable	Yes	Yes
		telnet		Enable/Disable		Yes
		SSH		Enable/Disable		Yes
	Configuration file	\		Upload/Download	Yes	Yes
		\		Save/Delete	Yes	Yes
	Firmware file	\		Upload	Yes	Yes
System	\		Reboot/Reboot Factory	Yes	Yes	
Port configuration	Common	Admin Status	Up/Down	Yes	Yes	
		Speed	Auto	Yes	Yes	
	Full-1000 Mbps		Yes	Yes		
	Full-100 Mbps		Yes	Yes		
			Half-100 Mbps	Yes	Yes	
			Full-10 Mbps	Yes	Yes	
			Half-10 Mbps	Yes	Yes	
	Flow control	\	On/Off	Yes	Yes	
	Storm constrain	Action	Block		Yes	

		Shutdown		Yes	
	Broadcast	Min-rate Max-rate 1~1488100pps		Yes	
	Enable	Log		Yes	
		Trap		Yes	
	Interval	6~180s		Yes	
	Multicast	Min-rate Max-rate 1~1488100pps		Yes	
	Unicast	Min-rate Max-rate 1~1488100pps		Yes	
Strom control	Broadcast(1~1024000kbps)	On/Off	Yes	Yes	
	Multicast(1~1024000kbps)	On/Off	Yes	Yes	
	DLF(1~1024000kbps)	On/Off	Yes	Yes	
Rate limit	TX	1~1024000kbps/Off	Yes	Yes	
	RX	1~1024000kbps/Off	Yes	Yes	
Protected Port	/	Yes/No	Yes	Yes	
Learn Limit	MAC Address	0~8191	Yes	Yes	
Port trunk	Trunk Group	Create/Delete	Yes	Yes	
	Member Port	Add/Delete	Yes	Yes	
	Trunk Method	Src-mac	Yes	Yes	Yes
		Dst-mac	Yes	Yes	Yes
		Src-dst-mac	Yes	Yes	Yes
		Src-ip	Yes	Yes	Yes
		Dst-ip	Yes	Yes	Yes
Src-dst-ip	Yes	Yes	Yes		
Port Mirror	Mirror Port	/	Yes	Yes	
	Mirrored Port	/	Yes	Yes	

Merkmale

Merkmal	Wert
19/10" Außenhöhe:	500
19/10" Breite:	380
19/10" Farben:	Lichtgrau
19/10" Schrankart:	Wandgehäuse
19/10" Schutzklasse IP:	IP66
19/10" Tiefe:	220
19/10" Türart:	Vollblechtür
19/10" Wandgehäuse 1- oder 2-teilig:	Wandgehäuse 1-teilig
Gewicht:	20 Kg
Garantie:	24.00 Monate

Weitere Bilder













Zubehör

Art.-Nr.	Name
182958	ALLNET LTE Router Compact Industrial 4G LTE Cellular Router 4G LTE GPS & RS232 WiFi ALL-RUT22GW
231733	ALLNET 19"zbh. Kabelbinder, mit Markierfläche, L100xB2,5mm, 100er Pack, Transparent, Synergy 21,
128033	ALLNET Switch Modul ALL4750-INDU SFP(Mini-GBIC), 1000Mbit, SX/LC, Industrial -40/+85 Grad,
128034	ALLNET Switch Modul ALL4751-INDU SFP(Mini-GBIC), 1000Mbit, LX/LC, 10Km, Industrial, -40/+85 Grad,
166757	ALLNET Switch Modul ALL4752-INDU SFP(Mini-GBIC), 1000Mbit, LX/LC, 20KM, Industrial, -40/+85 Grad,
208404	ALLNET Switch Modul ALL4765-INDU SFP(Mini-GBIC), 1000Mbit, RJ45(TP), Industrial -40/+85 Grad,
228283	ALLNET DIN-RAIL Wandgehäuse zbh. Ersatzschlüssel Set 2pcs