



Número de artículo: 206771
Número de fabricante: ANT-868-3dbi-OMNI

ALLNET Antena Omni Helium 3,5dbi 868MHz (N-Hembra)



EAN CODE



Destacados:

- Antena Omnidireccional 860~880MHz
- Ganancia: 3.5dbi (Ver datasheet para más detalles)
- Ángulo del haz: H360 V65
- Impedancia: 50 Ohm
- VSWR: ≤ 1.3 @868MHz, Max 1.5
- Conector: N-Tipo Hembra (los cables de conexión adecuados se encuentran en accesorios)
- Dimensiones: Largo = 314mm x Diámetro 20mm
- Velocidad del viento: 180km/h
- Temperatura: $-45^{\circ}\text{C} \sim +75^{\circ}\text{C}$
- Instalación: Pared & Mástil
- Contenido del paquete: Antena y accesorios de montaje
- Ideal para LoRA / Helium Network / Helium Miner / Dispositivos IoT / Sistemas 868MHz etc.

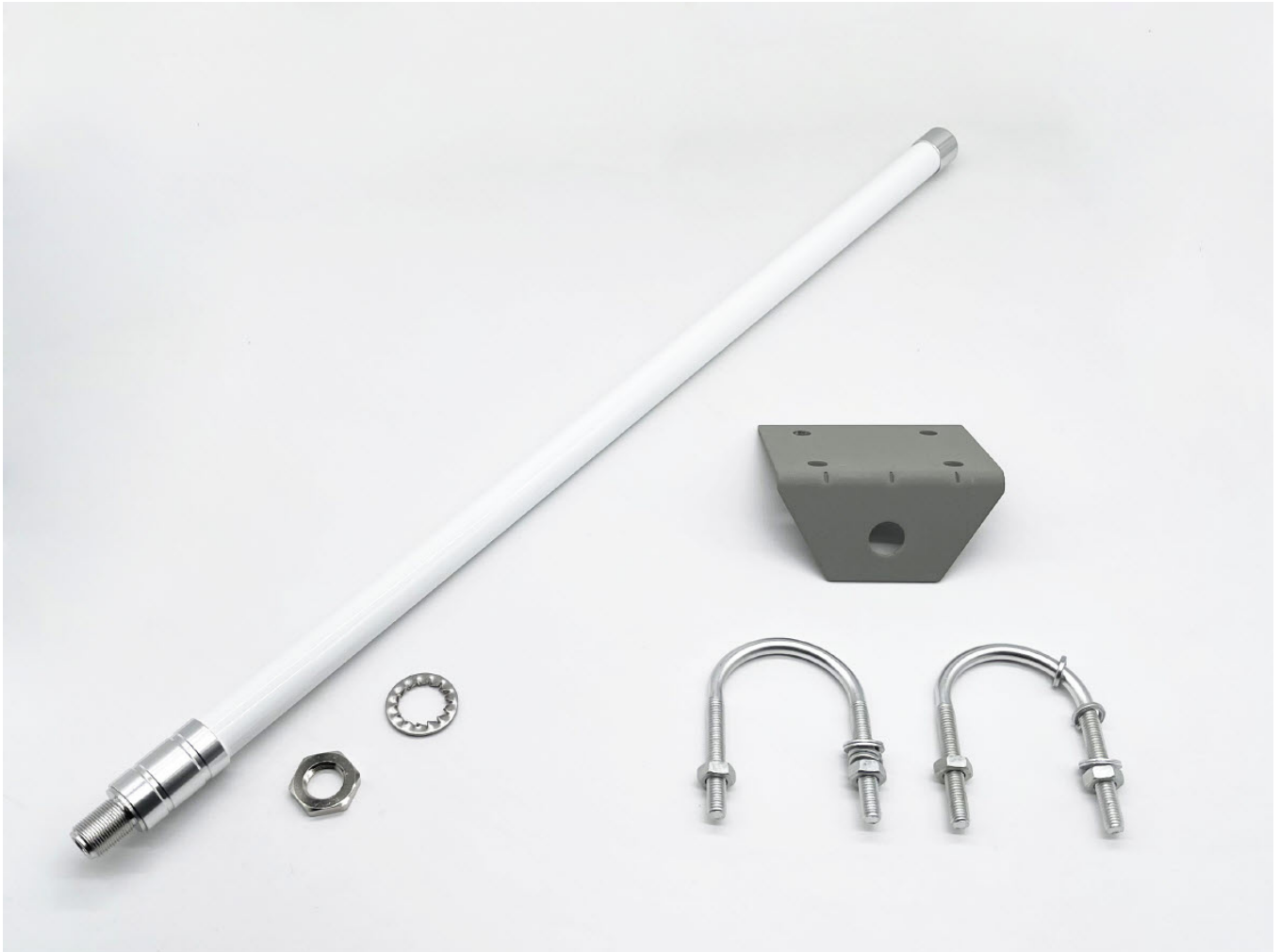
Detalles Técnicos:

| Modelo | ANT-868-3dbi-OMNI | ANT-868-5dbi-OMNI, 2 Array | ANT-868-6dbi-OMNI, 3 Array | ANT-868-7.3dbi-OMNI, 7 Array |
|-----------------------------|---------------------------------|----------------------------|----------------------------|------------------------------|
| Especificaciones Eléctricas | Frecuencia : 868MHz, 860-880MHz | | | |
| Polarización | Vertical | | | |
| Max Ganancia | 3.5dbi | 5dbi | 6dbi | 7.3dbi |
| H Ancho del haz | 360° / omnidireccional | | | |

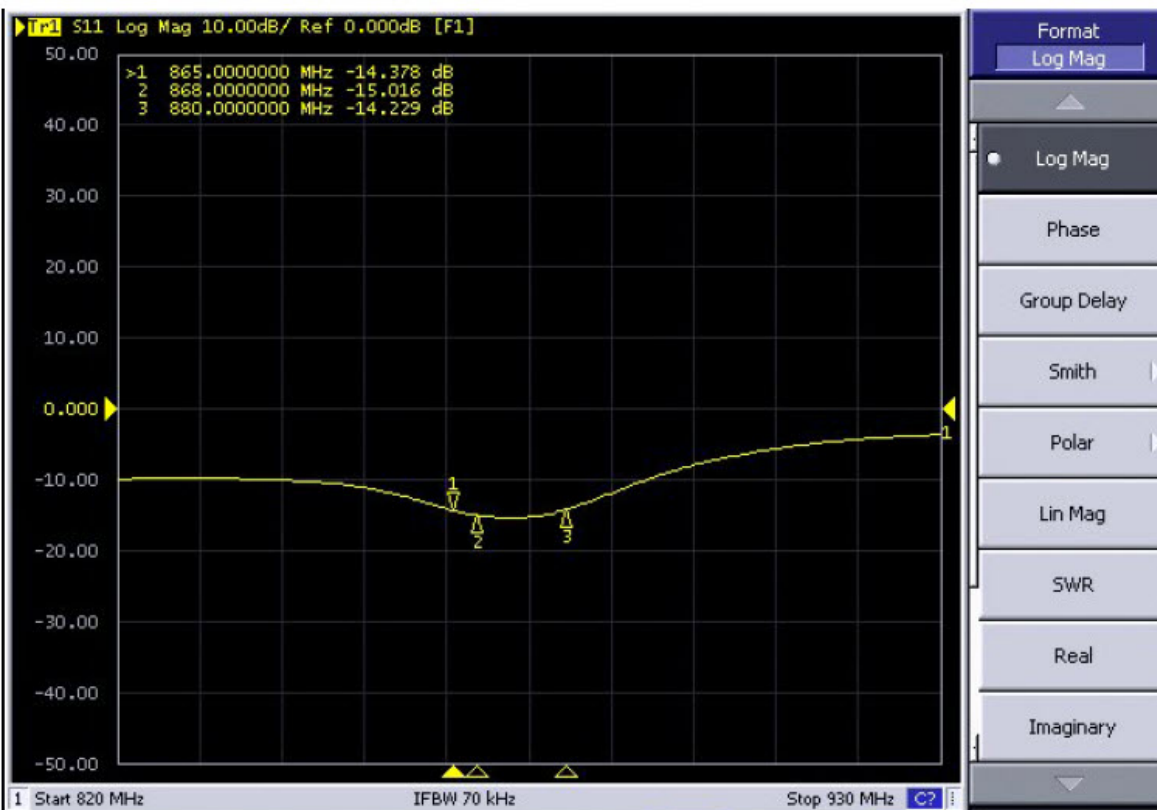
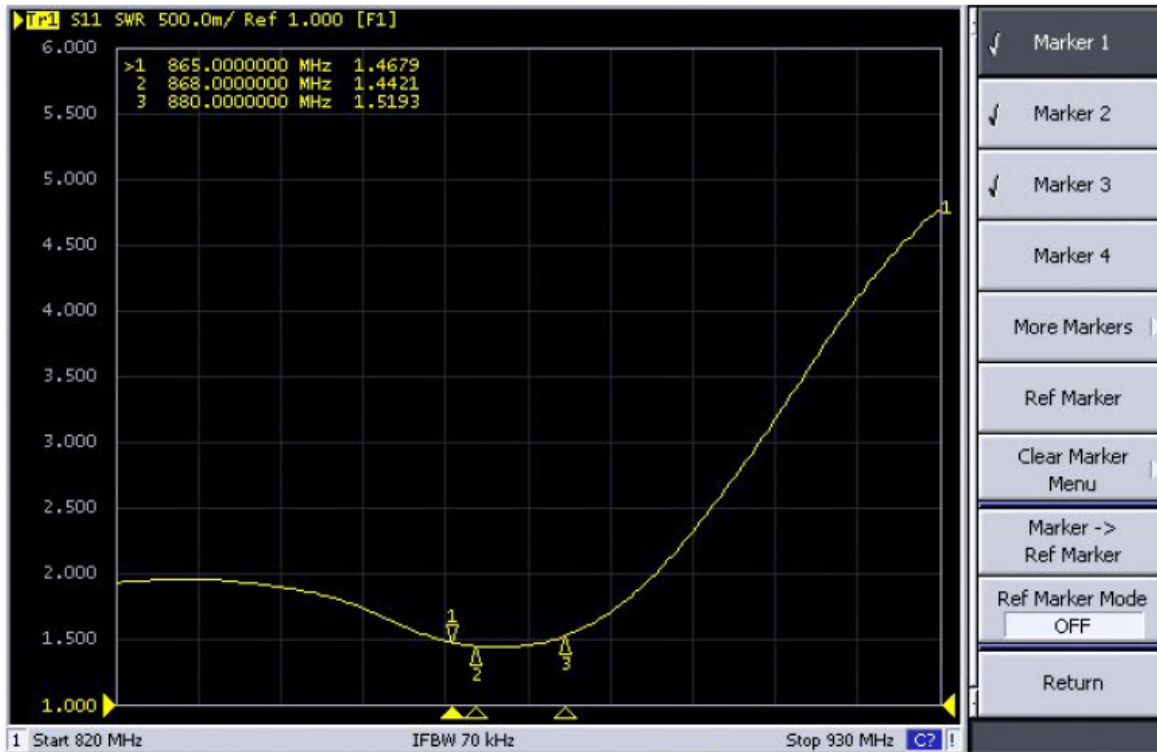


Número de artículo: 206771
Número de fabricante: ANT-868-3dbi-OMNI

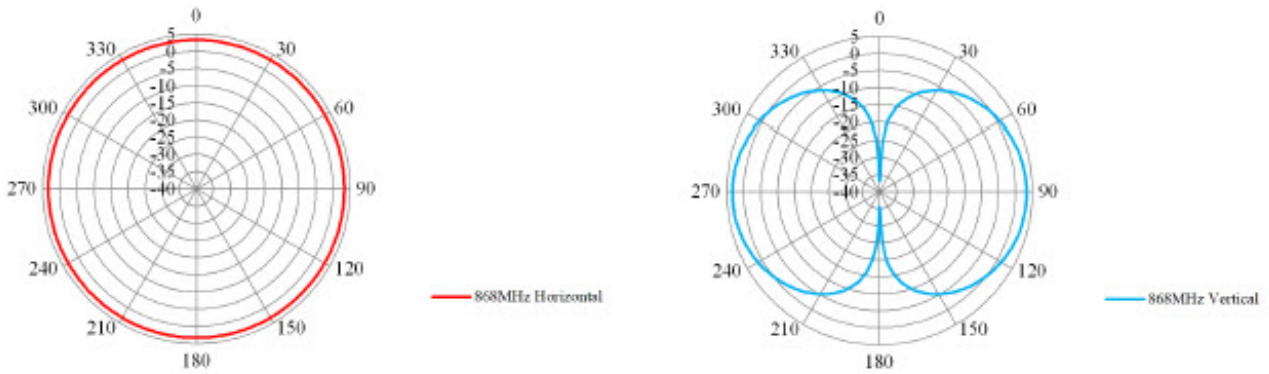
| | | | | |
|-----------------------------------|--------------------------------|--------|-------|--------|
| E Ancho del haz | 65° | 32° | 26° | 20° |
| VSWR | typical: <1.3 @868MHz, Max 1.5 | | | |
| Impedancia nominal | 50 ohm | | | |
| Max Potencia | 50w | | | |
| Especificaciones mecánicas | | | | |
| Conector | N-Hembra, Cuello largo | | | |
| Radomo | Fibra de vidrio, Diámetro 20mm | | | |
| Color | Blanco/Gris | | | |
| Longitud total con conector | 314mm | 600mm | 800mm | 1000mm |
| Peso incluido Kit de montaje | 0.55kg | 0.65kg | 0.7kg | 0.8kg |
| Rango de temperatura de trabajo | -45°C a +75°C | | | |
| Máxima carga de viento | 180km/h | | | |
| Temperatura de almacenamiento | -50°C a +75°C | | | |



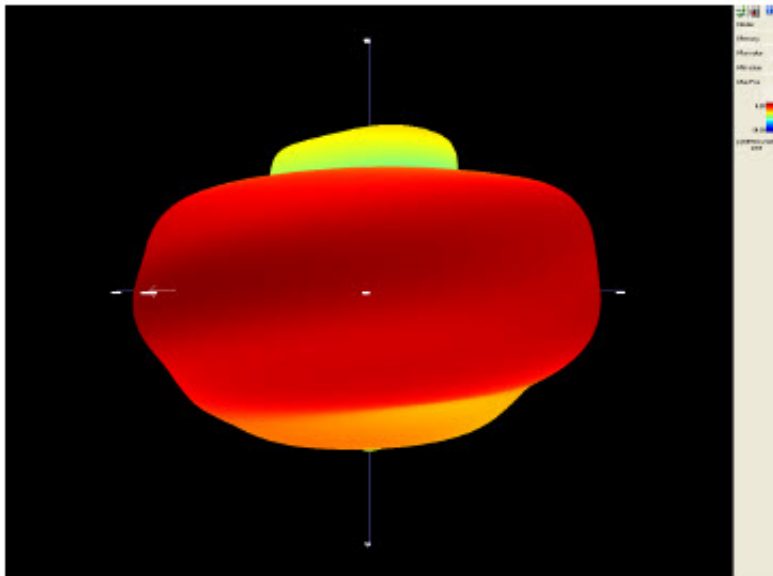
Test Data:



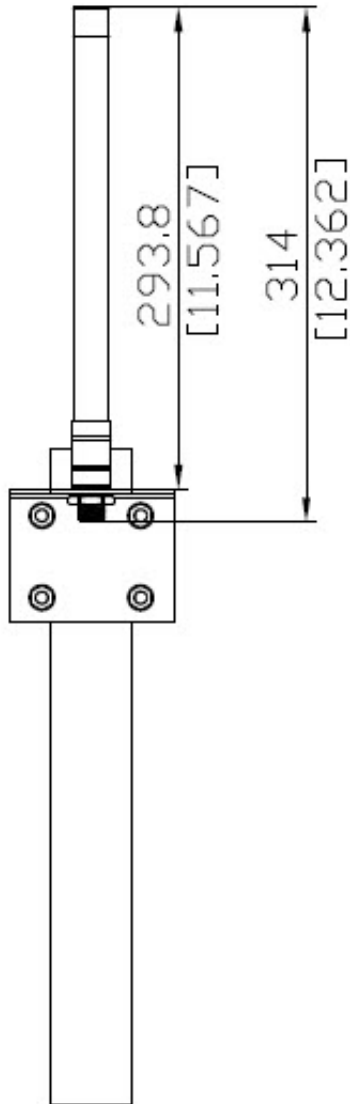
Patrón de radio 2D:



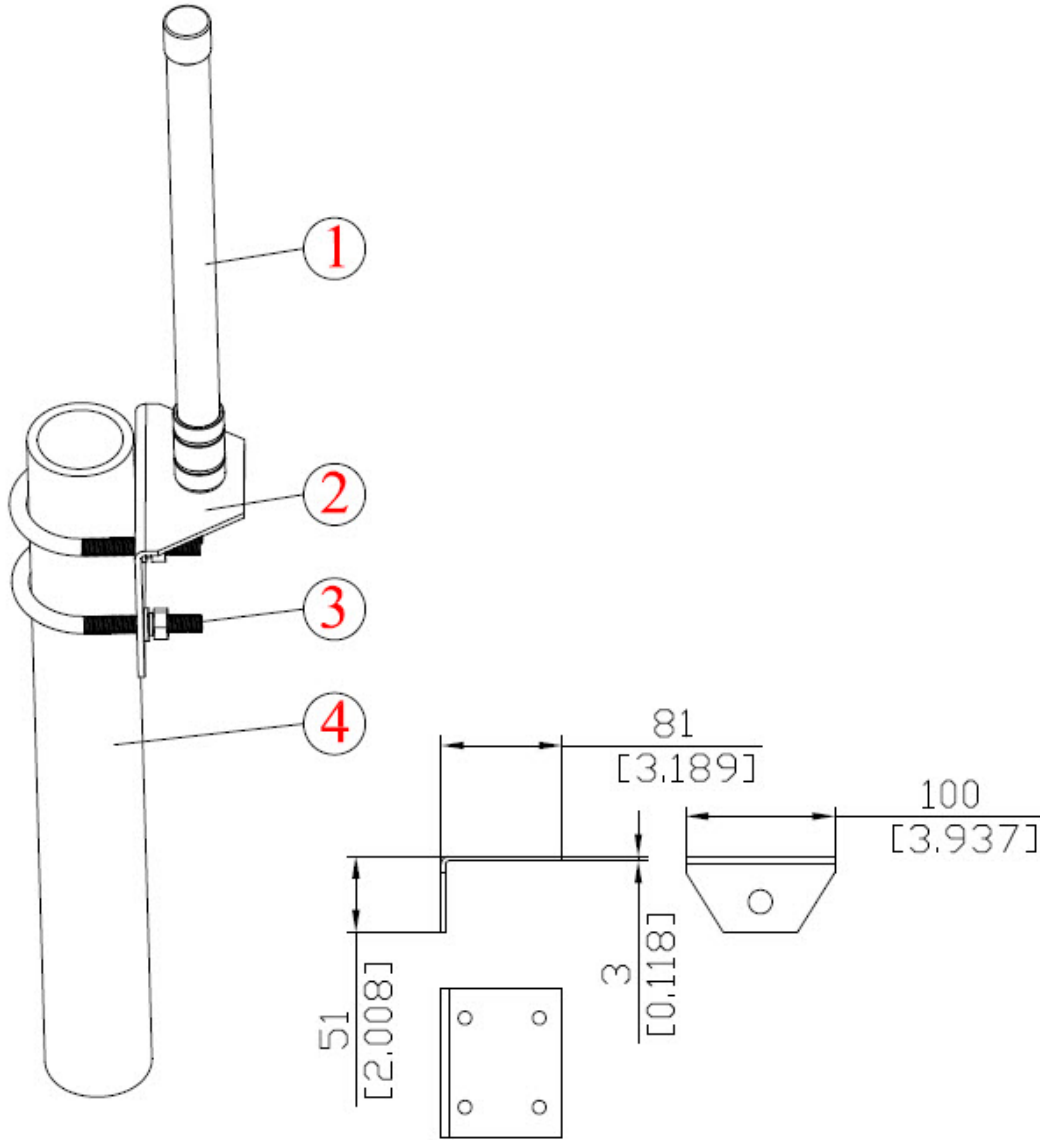
Patrón de radio 3D:



Dimensiones:

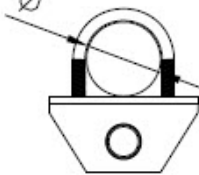


Instalación:



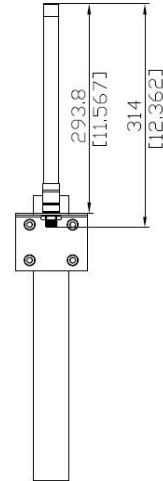
Pole Installation

- 1.. ANTENNA
2. L-shape Mount Kit
3. U Bolts
5. POLE



1. Mount kits for Pole
 Dia: $\varnothing 30$ – $\varnothing 50$

Imágenes adicionales



Accesorios

| Número de artículo | Denominación |
|--------------------|--|
| 177056 | ALLNET Cable LMR-195 R-SMA - N-Type (m), 1000cm |
| 88874 | ALLNET Cable LMR-195 R-SMA (m) / N-Type (m), 150cm |
| 88875 | ALLNET Cable LMR-195 R-SMA (m) / N-Type (m), 300cm |
| 88876 | ALLNET Cable LMR-195 R-SMA (m) / N-Type (m), 500cm |



Número de artículo: 206771
Número de fabricante: ANT-868-3dbi-OMNI

| Número de artículo | Denominación |
|--------------------|---|
| 88877 | ALLNET Cable LMR-195 R-SMA (m) / N-Type (m), 700cm |
| 90403 | ALLNET Cable LMR-195 N-Type (m) / N-Type (m), 150cm |
| 90404 | ALLNET Cable LMR-195 N-Type (m) / N-Type (m), 30cm |
| 90405 | ALLNET Cable LMR-195 N-Type (m) / N-Type (m), 500cm |
| 93748 | ALLNET Cable de antena RG-8 N-Type macho / N-Type macho, 1m |
| 93749 | ALLNET Cable de antena RG-8 N-Type macho / N-Type macho, 2m |
| 93750 | ALLNET Cable de antena RG-8 N-Type macho / N-Type macho, 3m |
| 93751 | ALLNET Cable de antena RG-8 N-Type macho / N-Type macho, 5m |
| 93752 | ALLNET Cable de antena RG-8 N-Type macho / N-Type macho, 7m |