

CX6934

U&Z


Clex EMA-Modul im Clex prime System

Das EMA-Modul ist eine Schnittstelle zwischen der U&Z-Türelektronik (Clex prime Schließzylinder) und einer Einbruchmeldeanlage (EMA).

Die elektronischen Schließzylinder des Systems Clex prime öffnen die Tür nicht direkt, sondern erfragen zuerst den Status der EMA. Die Tür kann nur geöffnet werden, wenn die EMA unscharf geschaltet ist oder die Verbindung mit dem EMA-Modul fehlschlägt.

*Antenne muss separat bestellt werden.

Clex IDS Module in the Clex prime System

The IDS module is an interface between the U&Z door electronics (Clex prime cylinder) and an intrusion detection system (IDS).

The electronic cylinders of the Clex prime system do not open the door directly, but first query the IDS status. The door can only be opened if the IDS is disabled or the connection with the IDS module fails.

* Antenna has to be ordered separately.



Eigenschaften



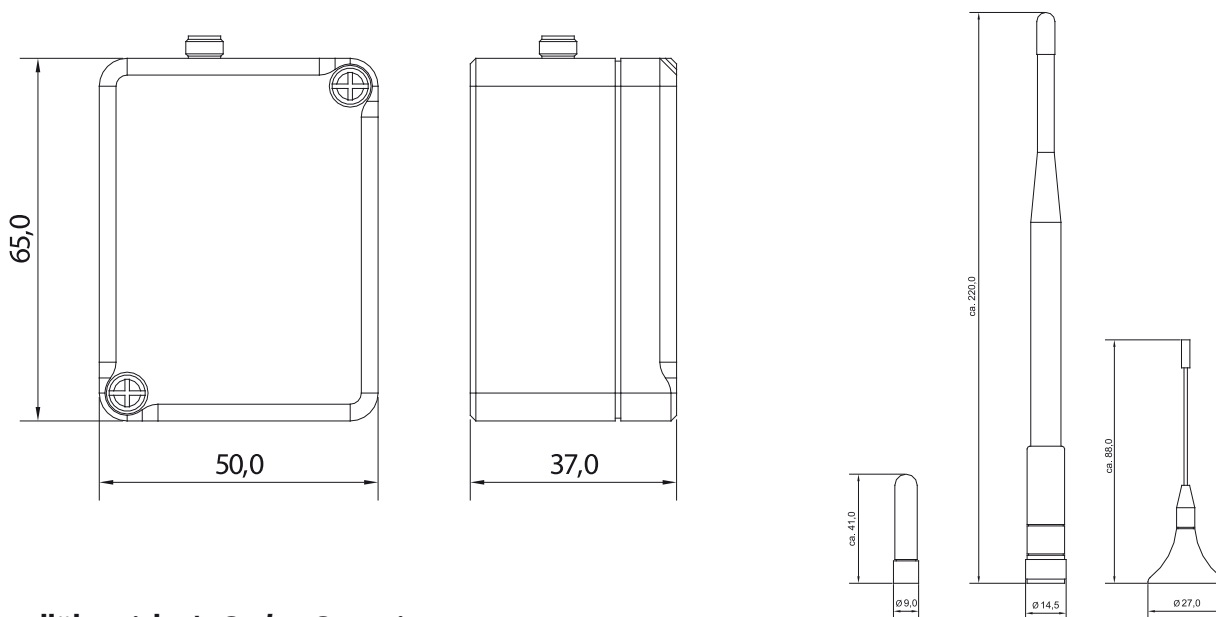
Geeignet für den Einsatz innerhalb von Gebäuden
Einfache Verkabelung
Kompaktes, leicht zu montierendes Gehäuse
Verschlüsselte Datenübertragung (AES 128 bit)
Öffnen/Schließen der Clex prime Schließzylinder sowie Scharf-/Unscharf schalten der EMA mit demselben Transponder möglich

Properties

Suitable for applications inside buildings
Easy wiring
Compact, easy-to-install housing
Encoded data transmission (AES 128 bit)
The Clex prime cylinder can be opened/closed and the IDS can be activated/deactivated using the same transponder



Produktbezeichnung	Clex prime EMA-Modul Clex prime IDS Module	Product Description
Produktnummer	CX6934	Product Number
Abmessungen	65,0 x 50,0 x 37,0 mm	Dimensions
Stromversorgung	Versorgungsspannung 8-12 V= oder 8-10 V~ Leistungsaufnahme typ. 0,08 W (Ruhe), max. 0,4 W (Senden/Empfangen) Supply voltage 8-12 V DC or 8-10 V AC Power consumption typically 0,08 W (rest period), max. 0,4 W (transmit/receive)	Power Supply
Eingang schalten	High: 5-20 V =/~ (Strom: 1,5 mA bei 12 V=) Low: max. 50 uV=/~ High: 5-20 V =/~ (Power: 1.5 mA at 12 V=) Low: max. 50 uV=/~	Input Switching
Relais Anschlüsse	max. 30 V =/~, max. 1,5 A mit eingebautem Schutz-Varistor (47 V, 1.0 J) Typ PhotoMOS Relais max. 30 V AC/DC, max. 1.5 A With integrated protective varistor (47 V, 1.0 J) Type: PhotoMOS relay	Relay Connections
Betriebstemperatur	-20° C bis/to +65° C	Operating Temperature
Lagertemperatur	-40° C bis/to +65° C	Storage Temperature
Einbauort	Innenbereich Indoor	Mounting Location
Normen	2014/53/EU	Standards



Bestellübersicht | Order Overview

Ausführung	Bestell-Nr. Order No.	Version
Clex prime EMA-Modul (868 MHz)	6934 0000 000.	Clex prime IDS Module (868 MHz)
bestückt mit 1 Relais 1	equipped with 1 relay
bestückt mit 2 Relais 2	equipped with 2 relays
Externe Antennen:		External Antennas:
Antenne 868 SMA, Typ UZ1 kurz, Länge: 41,0 mm	6816 0000 0000	Antenna 868 SMA, type UZ1 short, length: 41.0 mm
Antenne 868 SMA, Typ UZ2 lang, Länge: 220,0 mm	6816 0000 0001	Antenna 868 SMA, type UZ2 long, length: 220.0 mm
Magnetfußantenne 868 SMA, Kabellänge 2,5 m	6816 0000 0002	Magnetic antenna 868 SMA, cable length 2.5 m