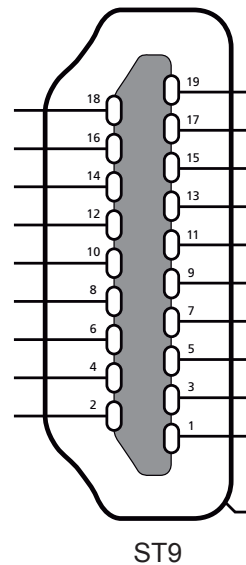
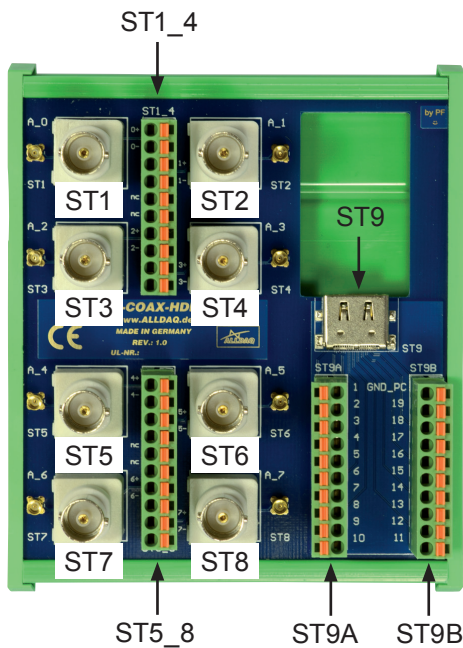


Spezial-Anschlussblock

...für ADQ-250-Serie und ADQ-610-Serie Analogkanäle können wahlweise über 8 BNC-Buchsen oder Phoenixklemmen geführt werden, Digital-I/Os, Triggereingänge und Hilfsspannung via 2 x 10-polige Phoenix-Klemmen



ADQ-TB-COAX-HDMI-HUT, Art.-Nr. 127389

	ST9A		ST9B	
	ADQ-250	ADQ-610	ADQ-250	ADQ-610
1	DIO_0	DIO_0	20	GND_PC
2	GND_PC	DIO_1	19	n.c.
3	DIO_1	DIO_2	18	VCC_OUT (+5V)
4	DIO_2	DIO_3	17	GND_TRIG
5	GND_PC	DIO_4	16	TRIG_B
6	DIO_3	DIO_5	15	TRIG_A
7	DIO_4	DIO_6	14	n.c.
8	GND_PC	DIO_7	13	n.c.
9	DIO_5	GND_PC	12	DIO_7
10	DIO_6	TRIG_A00	11	GND_PC

Anschlussbelegung an ST9A/B für ADQ-250-Serie bzw. ADQ-610-Serie