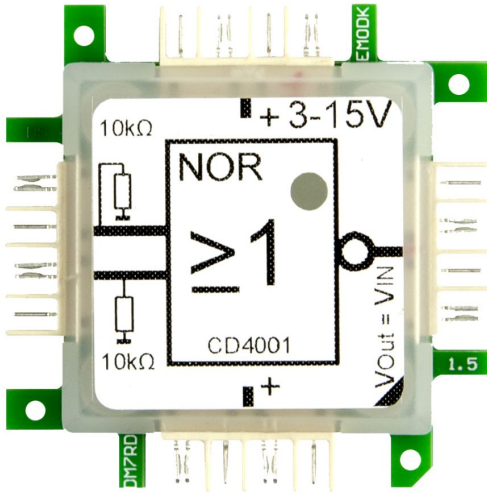


ALLNET Brick'R'knowledge Lógico NOR CD4001



EAN CODE



- Brick lógico NOR (O con salida negada) basado en 1/4 del CMOS ICs CD4001.
- Alimentación 9V

Accesorios

Número de artículo	Denominación
118627	ALLNET Brick'r'Knowledge Alimentación 9V fusible y tierra