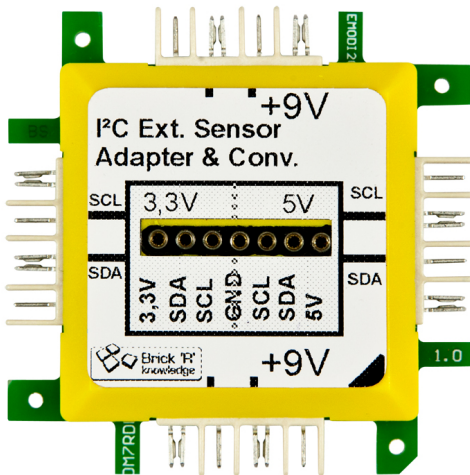


ALLNET Brick'R'knowledge I2C Externer Sensor Adapter

>>> [Zum Shop-Artikel](#)



EAN CODE



Dieser Brick wird verwendet, um externe I2C Bausteine in das Bricksystem einzuphasen. Er enthält zwei interne Spannungsquellen 3,3V und 5V und intern eine Konvertierung zwischen 3,3V und 5V I2C für die Signalspannungen. Damit können drei Aufgaben erledigt werden.

Als erstes kann damit auf dem gemeinsamen I2C Bus auch mit Brick Bausteinen gearbeitet werden, die vom Chip Hersteller nur mit 3,3V angeboten werden. Die beiden anderen Funktionen sind die Möglichkeit, externe Sensoren mit 3,3V und auch mit 5V über Anschlussdräht in das Bricksystem einzubinden.

Natürlich kann auch hier mit einer Brücke die 3,3 und / oder die 5V als stabile Spannungsquelle für kleine Ströme herausgeführt werden.

Zubehör

Art.-Nr.	Name
118627	ALLNET Brick'R'knowledge Netzteiladapter 9V 1A Sicherung und Masse