

## ALLNET Medienkonverter PoE (15,4W/30W) auf 1000BASE-SX/LX Single-/ Multimode SFP Mini-GBIC Anschluss "ALL-MC202P-SFP1-PoE"

>>> [Zum Shop-Artikel](#)



### EAN CODE



### Highlights:

- 1x 10/100/1000BaseT Ethernet TP Port mit IEEE802.3at max. 30W PoE; 1x 1000BaseSX/LX SFP Slot
- TP Port unterstützt Half/Full-Duplex, Auto-MDI/MDI-X und Auto-Negotiation
- SFP slot unterstützt Multi oder Single Mode SFP (mini Gbic) Module
- NEU: LFP-Link Fault Pass Trough
- NEU: Long Range PoE, Downgrade auf 10Mbit. Max. Reichweite 330m
- erweiterter Temperaturbereich -20° ~ +60°
- inklusive Netzteil

Der ALL-MC202P-SFP1-PoE ist ein IEEE 802.3at / 802.3af Power over Ethernet-Injektor, der DC 52V über Ethernet-Kabel bereitstellt. Unter fügt Gleichspannung in Cat.5 / 5e / 6 Kabel ein, so dass das Kabel zwischen dem Injektor (ALL-MC202P-SFP1-PoE) und dem PoE PD (Powered Gerät) gleichzeitig Daten und Strom übertragen kann. Die maximale Entfernung zwischen dem Injektor (ALL-MC202P-SFP1-PoE) und dem PoE PD beträgt 100 Meter. Der ALL-MC202P-SFP1-PoE kombiniert die digitalen Ethernet Daten mit Strom über Twisted-Pair-Kabel als IEEE 802.3at / 802.3af Power over Ethernet Injektor. Und mit dem Power over Ethernet-Splitter kann er die digitalen Daten und die Stromversorgung auf zwei Ausgänge aufteilen.

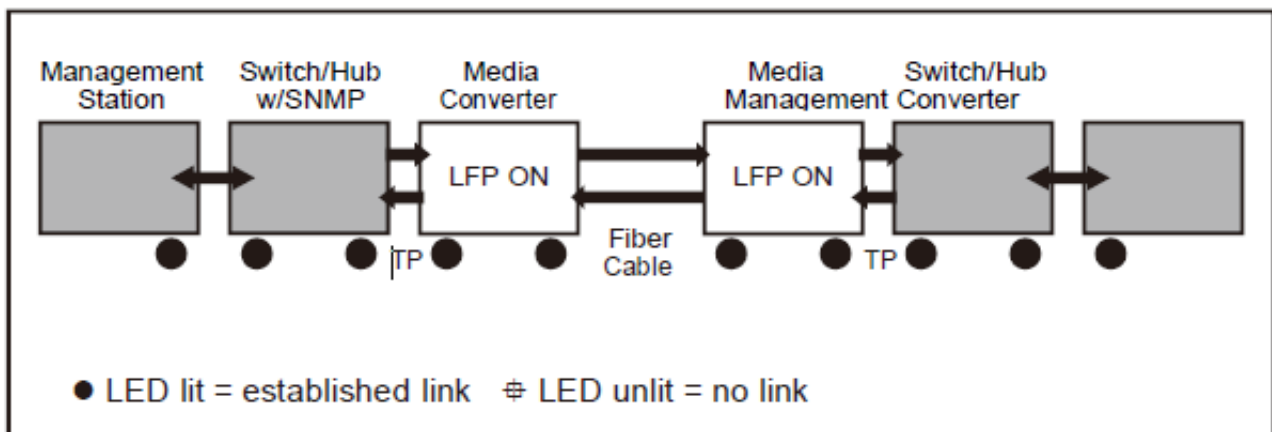
Die Vorteile des ALL-MC202P-SFP1-PoE liegen in der Kostenersparnis, der einfachen Netzwerkplanung und höhere Zuverlässigkeit. Darüber hinaus können bei IEEE 802.3at / 802.3af Geräte installiert sind, kann das ALL-MC202P-SFP-PoE oder PD alle können die Verbindung während der Migration und die Ethernet-Digitalpakete, wie z. B. der Anschluss des ALL-MC202P-SFP1-PoE mit einem IEEE 802.3at / 802.3af kompatiblen Gerät, Wireless AP oder IP Kamera.

## Link Fault Pass Through (LFP)

Die LFP-Funktion umfasst die Link Fault Pass Through Funktion (LLCF/LLR) und das DIP-Schalter-Design. LLCF/LLR kann Administratoren bei Problemen mit den Verbindungsmedien sofort alarmieren und bieten eine effiziente Lösung zur Überwachung des Netzes. Der DIP-Schalter ermöglicht die Deaktivierung oder Aktivierung der LFP-Funktion. LLCF (Link Loss Carry Forward) bedeutet, wenn ein Gerät an den Konverter angeschlossen ist und die TP-Leitung den Link verliert, wird der Konverter Faser des Konverters die Verbindung zur Übertragung unterbrechen. LLR (Link Loss Return) bedeutet, wenn ein an den Konverter angeschlossenes Gerät und die Faser und die Glasfaserleitung die Verbindung verliert, trennt die Faser des Konverters die Verbindung der Übertragung. Beide können sofort Alarm Administratoren das Problem der Verbindungsmedien und bieten eine effiziente Lösung zur Überwachung des Netzes.

## Link Loss Carry Forward (LLCF)

ALL-MC202P-SFP1-PoE verfügt über eine LLCF-Funktion zur Fehlersuche bei einer Fernverbindung. Wenn die LFP-Funktion aktiviert ist, senden die FL/TP-Ports kein Verbindungssignal, bis sie ein Verbindungssignal vom gegenüberliegenden Port empfangen. Das nachstehende Diagramm zeigt eine typische Netzwerkkonfiguration mit einem guten Link-Status unter Verwendung des ALL-MC202P-SFP1-PoE für die Remote-Verbindung.



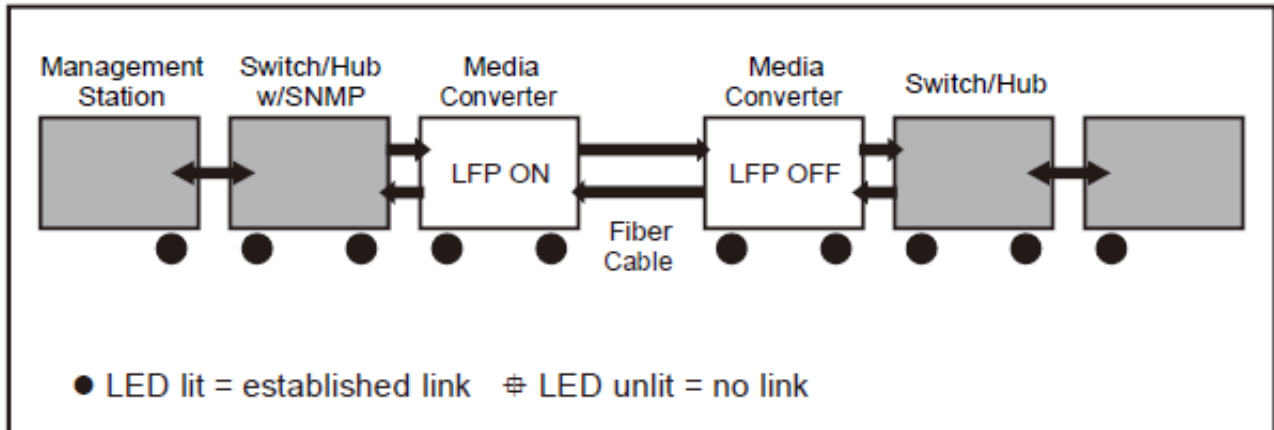
Wenn die Verbindung unterbrochen wird, leitet ALL-MC202P-SFP1-PoE den Linkverlust an den Switch/Hub weiter, der einen Trap an die Managementstation Station erzeugt. Der Administrator kann dann die Quelle des Problems ermitteln.

## Link Loss Return (LLR)

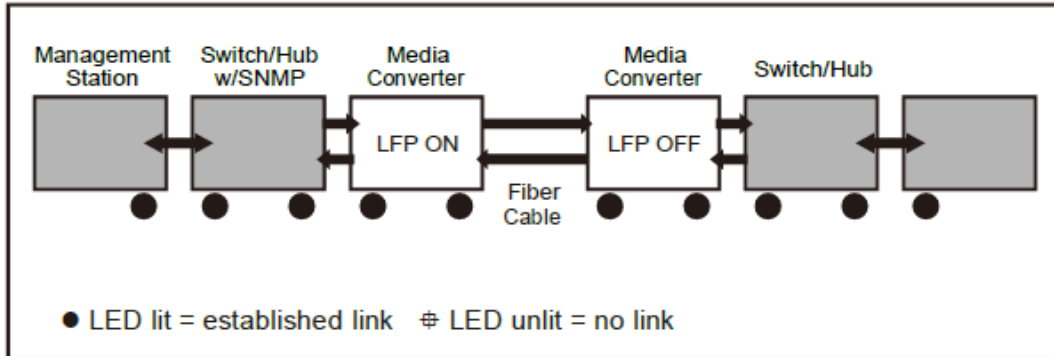
Die Glasfaseranschlüsse des ALL-MC202P-SFP1-PoE sind mit einer LLR-Funktion für die Fehlersuche bei einer Fernverbindung ausgestattet. LLR arbeitet in Verbindung mit LLCF. Wenn die LFP-Funktion aktiviert ist, schaltet sich der Sender des Ports ab wenn sein Empfänger keine gültige Empfangsverbindung erkennt. LLR sollte nur an einem Ende der Verbindung aktiviert sein und wird normalerweise entweder auf dem unverwalteten oder dem entfernten Gerät aktiviert.

Das folgende Diagramm zeigt eine typische Netzwerkkonfiguration mit einem guten Verbindungsstatus unter Verwendung von ALL-MC202P-SFP1-PoE für die Fernverbindung. Beachten Sie, dass LLR und LLCF wie im

Diagramm angegeben aktiviert sind.



Wenn einer der Lichtwellenleiter defekt ist (wie in der Diagrammkasten unten), meldet der Konverter mit LLR-Funktion an seinen Link-Partner einen No-Link-Zustand. Wenn die LLCF-Funktion ebenfalls aktiviert ist, wird die No-Link-Bedingung an den Switch/Hub weitergeleitet, wo ein Trap an die Managementstation generiert wird, und der Administrator kann dann die Quelle des Verlustes ermitteln.



**Note**

LFP function is turn-off in default. This feature can also be turned via the side DIP-switch. If you are not familiar with the network installation and for diagnostic purpose (i.e. check which end is broken), you can turn it on and reset the converter to make it take effect. Otherwise, please remain it in the default position.

### Technische Daten:

Element	Spezifikation
Standards:	IEEE 802.3 10BaseT IEEE 802.3u 100BaseTX IEEE 802.3ab 1000BaseT IEEE 802.3z 1000BaseSX/LX IEEE 802.3x Flow Control
Netzwerkanschlüsse:	1x 10/100/1000BaseT (RJ-45) 1x 1000BaseSX/LX SFP Module Slot
Datenübertragungsrate:	Half/Full-Duplex on TP
PoE:	IEEE802.3at/af kompatibel
Übertragungsmedien:	10/100/1000BaseT Cat. 5, 5E, 6 UTP/STP, bis zu 100 m 1000BaseSX: 62.5/125µm Multi Mode LWL, bis zu 220 m 50/125µm Multi Mode LWL, bis zu 550 m

	1000BaseLX: 9/125µm Single Mode LWL
Led Anzeige:	PWR, FX LNK/ACT, TP LNK/ACT, PoE in Use
Stromversorgung:	DC 52V/1,25A externes Netzteil
Maße:	95 x 70 x 25mm
Umgebung:	Temperatur Betrieb: -20 ~ 60 °C Luftfeuchtigkeit Betrieb: 5% ~ 95% (nicht kondensierend) Temperatur Aufbewahrung: -40 ~ 85 °C Luftfeuchtigkeit Aufbewahrung: 5% ~ 95% (nicht kondensierend)
Kennzeichnung	CE

## Merkmale

Merkmal	Wert
Features:	PoE
Fibre Anschluß:	SFP
Geschwindigkeit:	1G
Medien-Seite A:	TP_RJ45
Gewicht:	0.7 Kg
Garantie:	24.00 Monate

## Zubehör

Art.-Nr.	Name
128033	ALLNET Switch Modul ALL4750-INDU SFP(Mini-GBIC), 1000Mbit, SX/LC, Industrial -40/+85 Grad,
128034	ALLNET Switch Modul ALL4751-INDU SFP(Mini-GBIC), 1000Mbit, LX/LC, 10Km, Industrial, -40/+85 Grad,
99300	ALLNET PoE Splitter/Extractor LTPoE 90W 10-25V schaltbar ALL048700
130992	ALLNET PoE Splitter-Mini/Extractor LTPoE 60W 5-14V Schaltbar ALL048701 v2
112532	ALLNET Switch unmanaged 5 Port Gigabit 36W / 2x PoE / 2x LAN / 1x PoE+ In / "ALL-SG8205PD"
118887	ALLNET Switch unmanaged 8 Port Gigabit 60W / 4x PoE / 3x LAN / 1x PoE+ In / "ALL-



Art.-Nr.: 185070  
Herst.-Nr.: ALL-MC202P-SFP1-PoE

---

Art.-Nr.	Name
	SG8208PD"

**Klicken Sie hier um weitere Artikel aus dieser Kategorie in unserem Shop zu entdecken.**