



Bedienungsanleitung
ALL-WD21SAN/A70

● **Bildschirm**

Bildschirmdiagonale:	21,5 Zoll
Lichtquelle:	WLED
Auflösung:	1920 x 1080 Pixel
Helligkeit:	500cd/m ²
Kontrast:	3.000:1
Reaktionszeit:	18ms
Pixelabstand:	0,24825 x 0,24825mm
Farbsättigung:	60Hz
Blickwinkel:	89°/89°/89°/89°
Farbigkeit:	68%
Sichtbarer Bereich:	476,64 x 288,11mm
Kromatik:	16,7 Millionen

● **Netzteil**

Spannung:	AC100-240V
Stromverbrauch:	60W

● **Umgebungswerte**

Temperatur (Betrieb):	0° bis +40°C
Temperatur (Lagerung):	-20° bis +60°C
Luftfeuchte (Betrieb):	10 bis 90% nicht kondensierend
Luftfeuchte (Lagerung):	10 bis 90% nicht kondensierend

● **Funktionen**

Betriebssystem:	Android 7.1
Prozessor:	Quad-Core ARM Cortex-A17, 1,8GHz
RAM:	2GB
Eingebauter Speicher:	8GB
Auflösung:	1080 Full HD
Playback Modus:	Ja
Touch Funktionalität:	Ja

● **Funktionen**

Unterstützte Videoformate	RMVB, FLV, MPEG1/2/4, AVI, DIVC, XDIV, WMV), H.264, VC-1, MOV, MKV, MP4, TS, M2T
Unterstützte Bildformate:	BMP, PNG, GIF, JPEG
Unterstützte Audioformate:	MP3, WMA, EACC+, MP2 dec, Vorbis, AC3, FLAC, APE, BSAC
RTC Uhr:	Ja
Zeitgesteuertes Ein/Aus:	Ja
System Updates:	Ja
App installationen:	Download und Installation

● **Anschlüsse**

USB 2.0:	2x
HDMI:	1x
SD Karten Slot:	1x
RJ45 Port:	1x
3G SIM (optional):	1x

● **Abmessungen**

Netto Gewicht:	18KG (Bildschirm), 10KG (Standfuß)
Brutto Gewicht:	22KG (Bildschirm), 30KG (Standfuß)
Abmessungen:	618,6 x 70 x 290,9mm / 450 x 350 x 1015 Standfuß
Material:	800 x 320 x 530mm / 1100 x 490 x 630 Standfuß
Farbe:	Metal Weiß

● **Sprachen**

OSD Menü:	Deutsch, Englisch, Französisch, etc.
-----------	--------------------------------------



● **Verpackungsinhalt:**

Wandmontage:

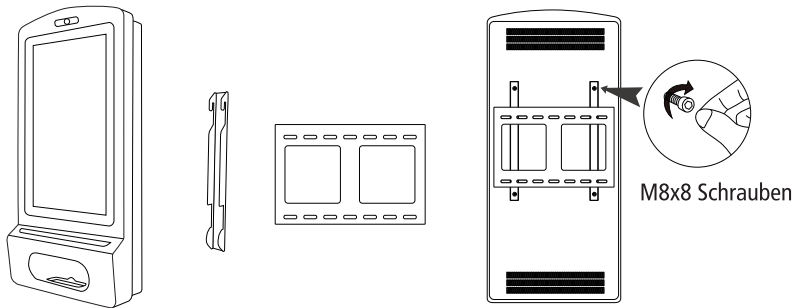
1x Stromkabel	●
3x Schlüssel	●
1x 6mm Schraubenschlüssel	●
2x M4x30 Schrauben	●
1x Bedienungsanleitung	●
1x Garantiekarte	●

Standfuß:

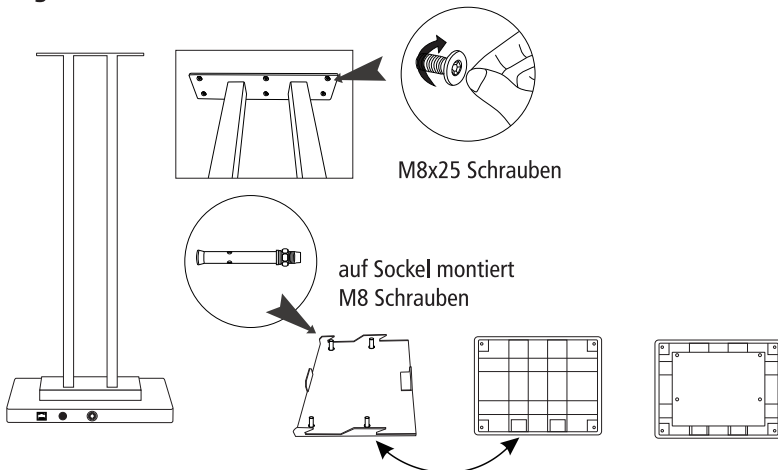
1x Stromkabel	●
4x Schlüssel, 6x M8x25 Schrauben	●
1x 6mm Schraubenschlüssel	●
1x Bedienungsanleitung	●
1x Garantiekarte	●
4x Fußpad	●

Zusammenbau (es werden 2 Personen benötigt)

1. Schrauben Sie die Wandhalterung an die Rückseite des Monitors



2. Befestigen Sie die Standfüße



● Desinfektionsmittel einfüllen



1. Öffnen Sie das Gerät an der Rückseite →



2. Behälter ↓



4. Sie können flüssiges oder Gel-artiges Desinfektionsmittel einfüllen ←



← 3. Öffnen Sie den Deckel des Behälters

● Lichtfarben



Grün: Mittlerer Füllstand



Rot: Behälter leer

● Sensor



①

Bei Nichtbenutzung leuchtet der Schacht blau



②

Während der Ausgabe des Desinfektionsmittels leuchtet der Schacht grün



③

Reiben Sie Ihre Hände außerhalb des Schachtes ein und verteilen Sie das Desinfektionsmittel gründlich.

o Fernbedienung



1. An/Aus



2. Drücken Sie diesen Knopf um zur Startseite zu kommen



3. Drücken Sie Menü um den Bildschirm und die Apps zu ordnen



4. Stummschaltung



5. Cursor nach oben



6. Cursor nach unten



7. Cursor nach links



8. Cursor nach rechts



9. Auswahl bestätigen



10. Lautstärke +



11. Lautstärke -



12. Zurück

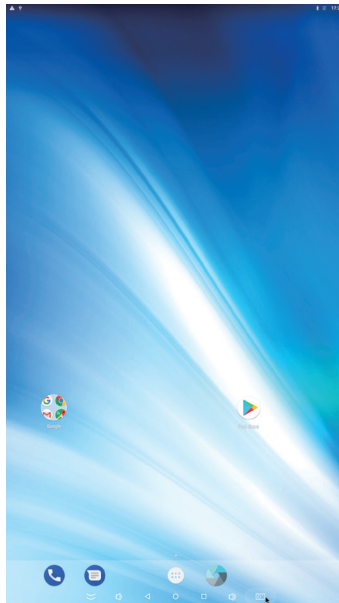


Gerät anschalten / Standby

Stecken Sie den Stecker des Geräts in die Steckdose und schalten Sie das Gerät anschließend an. Wenn das Gerät in Betrieb ist, können Sie es über die Power Taste der Fernbedienung in Standby schalten.

Benutzeroberfläche

Nach dem Start des Gerätes sehen Sie den Home Screen.



- A.  B.  C.  D.  F. 

● **Änderung des Hintergrundbildes**

Wir empfehlen die Verwendung einer Maus zur Änderung des Hintergrundbildes.

1. Klicken Sie auf Setting
2. Klicken Sie auf den Menüpunkt Display
3. Klicken Sie auf Wallpaper und wählen Sie anschließend den gewünschten Ordner
4. Wählen Sie jetzt das gewünschte Hintergrundbild aus
5. Bestätigen Sie die Änderungen

● **Datei Manager**

1. Klicken Sie auf den Apps Button im Home Screen um das Apps Menü zu öffnen
2. Klicken Sie auf das Explorer Icon um den Explorer zu öffnen
3. Wählen Sie Storage um die Daten von anderen Geräten auswählen zu können

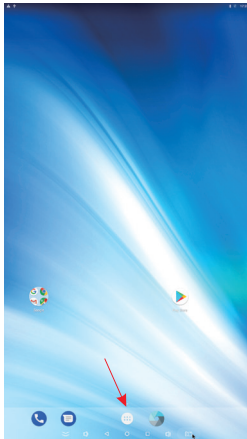


Fig. 1

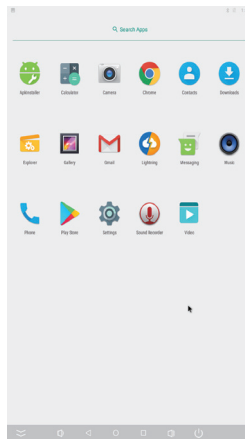


Fig.2



Fig.3

● **Lokale Einstellungen**

1. Klicken Sie auf Settings
2. Klicken Sie auf Wi-Fi und wählen Sie die gewünschte W-Lan Verbindung aus

www.allnet.de

**ALLNET GmbH Maistrasse 2
D-82110 Germering
Email: info@allnet.de**

