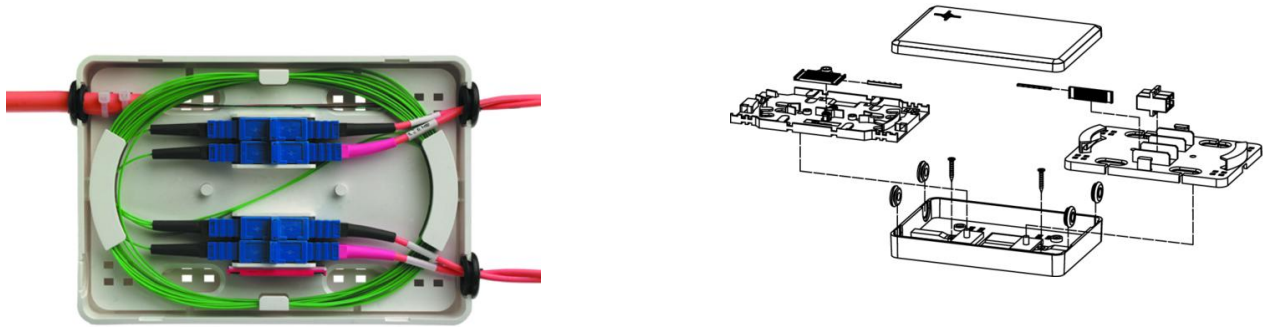


Artikelnummer: H02050A0105

MICRO-Spleißbox inkl. Telekom-Spleißkassette, 1x Spleißschutzhalter, Zubehör



Technische Attribute	
Bezeichnung	MICRO-Spleißbox inkl. Telekom-Spleißkassette, 1x Spleißschutzhalter, Zubehör
Abmessungen	160 x 110 x 30 mm

Produkt-Beschreibung

Netzwerkverkabelungen werden zunehmend bis zum Teilnehmer mit zukunftssicheren und störungsempfindlichen Lichtwellenleitern ausgeführt. Bei sternförmiger Verteilung im Gebäude oder auf der Etage sind bei einer Verkabelung mit LWL, aufgrund der großen Reichweite, keine aktiven Komponenten zur Regenerierung erforderlich. Somit kann häufig auf 19"-Verteilerschränke und den dafür notwendigen separaten Raum verzichtet werden. Für diesen Übergang von vieladrigen Bündeladerkabeln auf Duplex- oder Breakoutkabel sind die Wandverteiler oder Wandspleißboxen von Telegärtner hervorragend geeignet. Sie sind einfach zu installieren, abschließbar und bieten eine raumsparende Organisation und einen optimalen Schutz der LWL-Fasern. Sämtliche Zubehörteile wie Verschraubungen, Spleißkassetten, Verteilerplatten und LWL-Kupplungen können beliebig kombiniert und auf Wunsch auch montiert werden.

LWL-MICRO-Spleißboxen sind besonders für Glasfaserverbindungen auf engstem Raum, unter Einhaltung der zulässigen Biegeradien, geeignet, aber auch bis zu 4 Verbindungen mit Kupplungen verschiedener Bauformen sind möglich. Die Box kann auf der Wand, im Doppelboden und in Verteilerkästen installiert werden, insbesondere aber in Brüstungskanälen. Für eine einfache und schnelle Hutschienen-Montage - senkrecht oder waagrecht - sind Hutschienenadapter lieferbar. Die MICRO-Spleißbox verfügt auf jeder Seite über je zwei Kabeleingänge mit Durchführungsdichtungen; die Zugentlastung im Innenraum geschieht über beiliegende Kabelbinder. Der Deckel wird nach der Installation einfach aufgerastet.

Mechanische Eigenschaften	
Gehäuse	Thermoplastischer Kunststoff PC-ABS, halogenfrei,

	flammwidrig, reinweiß RAL 9010
Kabeleinführungen / Zugentlastung	Dichtungstüllen für Kabeldurchmesser max. 7,5 mm / Kabelbinder
Schutzklasse nach IEC 60529	IP 20
Montageausschnitte	für SC, E2000
Montage	Wandbefestigung mit handelsüblichen Schrauben oder im Kanal mit Kanalbefestigungs-Set
Abmessung: Breite	160
Abmessung: Höhe	110
Abmessung: Tiefe	30