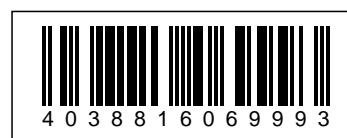


MiBoxer FUTC01 LED Garten Lampe 9W RGB-WW (RGB-CCT) mit Funk und WLAN IP65 24V



Round Garden Lamp RGB+CCT – Versatile lighting for your garden

The **Round Garden Lamp RGB+CCT** offers a flexible and efficient lighting solution for your garden. This high-quality lamp allows you to illuminate your outdoor areas with warm and cool white light, creating the perfect atmosphere for any occasion.

This garden lamp is **controllable via a wireless remote control and/or a Wi-Fi controller for iOS and Android**, both of which are available separately (see accessories). These control options offer you maximum flexibility and convenience when adjusting your lighting.

With a power output of **9 watts** and a brightness of **900 lumens**, this lamp provides both warm and cool whitelight with a variable colour temperature ranging from **2700K to 6500K**. The **light efficiency of 100LM/W** and a colour rendering index (CRI) of over 80 ensure natural and vibrant colour reproduction. The lamp has a lifespan of **50,000 hours**, making it a durable and reliable choice for your garden.

The beam angle of **15°** ensures targeted lighting, which is ideal for accentuating features and creating highlights in your garden. With a lighting range of over **10 metres**, this lamp can effectively illuminate large areas. The **IP65** protection rating guarantees that the lamp is fully protected against dust and water jets, making it perfectly suited for outdoor use.

The **Round Garden Lamp RGB+CCT** has compact dimensions of **136x135x35mm** and is made from robust aluminium, which ensures additional durability and resilience. Energy consumption is **9 kWh per 1,000 hours**, making this lamp an environmentally friendly lighting solution. Experience the versatility and efficiency of the **Round Garden Lamp RGB+CCT** and transform your garden with this innovative lighting solution.

Round Garden Lamp RGB+CCT

Controllable via wireless remote control and/or Wi-Fi controller for iOS and Android; both available separately – see accessories

9W, 900 lm warm and cool white,

Power: 9W

Input Voltage: DC 24V

Colour temperature: 2700K–6500K

Luminous flux: 900 lm

Luminous efficacy: 100 lm/W

CRI: >80

Lifespan: 50,000 hours

Beam angle: 15°

Illumination distance: >10 m

IP rating: IP66

Material: Aluminium

Size: 131x140x72mm

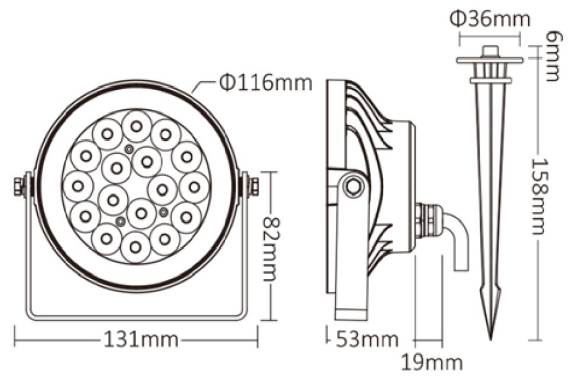
Energy efficiency class: E

kWh/1000h: 9

Attributes

Attribute	Value
Abstrahlwinkel:	15
CC oder CV:	CV
CRI:	>80
Dimmbar:	Ja
Grösse:	131*140*72
LED - Gehäusefarbe:	schwarz
LED - Gehäusematerial:	Aluminium
Lichtfarbe:	RGB-WW
Lichtfarbe in Kelvin:	2700~6500
Lumen:	900
Schutzklasse:	IP66
Volt:	24
Weight:	1 Kg
Warranty:	60.00 Months

Additional Images





Accessories

Part No.	Name
147981	Synergy 21 LED remote RGB-WW (RGB-CCT) 8 zones *Milight/Miboxer*
147982	MiBoxer FUT092v2 LED Fernbedienung RGB-WW (RGB-CCT) 4 Zonen
148005	Synergy 21 LED remote smart panel RGB-WW (RGB-CCT) 4 zones *Milight/Miboxer*
148006	Synergy 21 LED remote smart panel RGB-WW (RGB-CCT) 8 zones *Milight/Miboxer*
181054	Synergy 21 LED remote WLAN controller *Milight/Miboxer*
148507	Synergy 21 LED remote WLAN controller smart light *Milight/Miboxer*
126355	Mean Well Power Supply - 24V 60W IP67
184156	Synergy 21 LED garden lamp 6W RGB-WW zub cabel *Milight/Miboxer*
184157	Synergy 21 LED garden lamp 6W RGB-WW zub conector *Milight/Miboxer*
248153	Synergy 21 Tools Kabel Entmanteler - cable stripper
248168	Synergy 21 Tools Schraubenzieher Set, Toolkit/Werkzeug Typ: Präzession
248169	Synergy 21 Tools Schraubenzieher Set, Toolkit/Werkzeug Typ: Feinmechanik
148726	Synergy 21 - Waterproof connector 1:1
148727	Synergy 21 - Waterproof connector 1:2
148728	Synergy 21 - Waterproof connector box 4 ports
148729	Synergy 21 - Waterproof connector box 3 ports transparent
148730	Synergy 21 - Waterproof connector box 3 ports
247722	Synergy 21 Outdoor Kabelverbinder IP68 1:1 mit 2fach Klemme
247724	Synergy 21 Outdoor Kabelverbinder IP68 1:1 mit 3fach Klemme
250038	Synergy 21 indoor Kabelverbinder 3in - 6out
250039	Synergy 21 indoor Kabelverbinder 2in - 4out
250190	Synergy 21 Solder Heat Shrink Connector Set – Waterproof IP67

Allgemeiner Sicherheitshinweis für LED-Produkte

Wichtige Sicherheitshinweise für alle Produkte:

1. Elektrische Gefahren:

- Alle Produkte dürfen nur von qualifiziertem Fachpersonal installiert und gewartet werden. Vor Installation oder Wartung immer den Strom abschalten, um elektrische Schläge zu vermeiden.
- Verwenden Sie die Produkte nur mit der angegebenen Spannung und Leistung. Überlastung oder falsche Installation kann zu Beschädigungen oder elektrischen Gefahren führen.

1. Überhitzung und Kühlung:

- Achten Sie auf ausreichende Belüftung, um eine Überhitzung zu verhindern. Vermeiden Sie den Betrieb in geschlossenen, schlecht belüfteten Bereichen. Überhitzung kann zu einer Verkürzung der Lebensdauer oder Brandgefahr führen.
- Insbesondere bei **LED-Streifen** und **Hallenstrahlern** sorgen Sie für eine ausreichende Kühlung und Montage gemäß der Spezifikation.

1. Feuchtigkeitsschutz:

- Achten Sie darauf, dass Produkte, die nicht für den Außenbereich geeignet sind (z. B. IP20 oder niedriger), nicht in feuchten oder nassen Umgebungen verwendet werden.
- Produkte mit höherem **IP-Schutz (IP65, IP67, etc.)** sind für den Außenbereich und feuchte Umgebungen geeignet, aber auch hier ist auf die richtige Installation zu achten.

1. Mechanische Gefahren:

- Beim Umgang mit Produkten wie **LED-Streifen** und **Aluprofilen** ist Vorsicht geboten. Vermeiden Sie mechanische Schäden durch unsachgemäße Handhabung oder Montage.
- Achten Sie auf scharfe Kanten bei Produkten wie **LED-Streifen** und **Retrofit-Lampen**, die beim Montieren oder Bearbeiten Verletzungsgefahr verursachen können.

1. Blendgefahr:

- Vermeiden Sie direkten Blick in das Licht, um Blendung zu verhindern. Stellen Sie sicher, dass **LED-Lampen**, **LED-Panels** und **Strahler** sicher installiert sind, sodass die Lichtquelle nicht direkt sichtbar ist.

1. Verwendung von Fassungen und Verbindungen:

- Verwenden Sie nur geeignete **Fassungen** (z. B. E27, E14, G9) und stellen Sie sicher, dass **LED-Retrofit-Lampen** nur in den dafür vorgesehenen Fassungen installiert werden.
- Bei **LED-Streifen** und **Hallenstrahlern** achten Sie darauf, dass die Verkabelung korrekt ausgeführt wird und keine Kurzschlüsse entstehen.

1. Wartung und Reparaturen:

- Reparaturen und Modifikationen sollten nur von qualifiziertem Fachpersonal durchgeführt werden. Verwenden Sie keine beschädigten oder defekten Produkte, und tauschen Sie defekte Komponenten ausschließlich mit kompatiblen Ersatzteilen aus.
- **LED-Produkte** dürfen nicht zerlegt oder ohne Fachkenntnis repariert werden.

1. Lagerung und Transport:

- Lagern Sie Produkte an einem trockenen, sicheren Ort und vermeiden Sie physische Schäden. Transportieren Sie empfindliche Produkte wie **LED-Panels** und **Strahler** vorsichtig, um Brüche oder Kratzer zu verhindern.

1. Sicherheitshinweise befolgen:

- Befolgen Sie stets alle mitgelieferten Anleitungen und Sicherheitshinweise, um eine sichere Nutzung und Installation zu gewährleisten.

Zusätzliche Hinweise je nach Produkttyp (für spezifische Produkte):

- **LED-Streifen:** Achten Sie darauf, dass diese korrekt verkürzt oder verlängert werden, ohne dass die Stromversorgung überlastet wird. Nutzen Sie nur die vorgesehenen Schnittmarken.
- **Hallenstrahler und Außenleuchten:** Stellen Sie sicher, dass die Montagehöhe und der Installationsort für die Beleuchtung optimal gewählt sind, um blendfreie und effiziente Beleuchtung zu gewährleisten.
- **Aluprofile:** Diese sollten so installiert werden, dass die Wärmeabführung der LED-Streifen nicht blockiert wird.
- **Retrofit-Lampen:** Verwenden Sie diese nur mit kompatiblen Fassungen und stellen Sie sicher, dass die Lampen ordnungsgemäß und sicher montiert sind.

Haftungsausschluss:

Die hier genannten Sicherheitshinweise gelten für die Installation und den Betrieb der Produkte. Für alle Fragen zur Montage, Wartung oder Sicherheit ist der Betreiber verantwortlich. Der Hersteller übernimmt keine Haftung für Schäden, die durch unsachgemäße Nutzung, Installation oder Wartung entstehen.