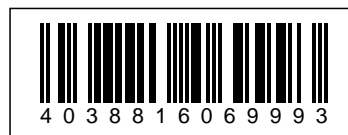


MiBoxer FUTC01 LED Garten Lampe 9W RGB-WW (RGB-CCT) mit Funk und WLAN IP65 24V



Lámpara redonda para jardín RGB+CCT: iluminación versátil para tu jardín

La **lámpara Round Garden RGB+CCT** ofrece una solución de iluminación flexible y eficiente para su jardín. Esta lámpara de alta calidad le permite iluminar sus espacios exteriores con luz blanca cálida y fría, y crea el ambiente perfecto para cualquier ocasión.

Esta lámpara de jardín se **puede controlar mediante un mando a distancia inalámbrico y/o un controlador Wi-Fi para iOS y Android**, ambos disponibles por separado (véase «Accesorios»). Estas opciones de control le ofrecen la máxima flexibilidad y comodidad a la hora de personalizar su iluminación.

Con una potencia de **9 vatios** y un brillo de **900 lúmenes**, esta lámpara emite luz blanca tanto cálida como fría con una temperatura de color variable de **2700 K a 6500 K**. La **eficiencia luminosa de 100 lm/W** y un índice de reproducción cromática (IRC) superior a 80 garantizan una reproducción natural y viva de los colores. La lámpara tiene una vida útil de **50 000 horas**, lo que la convierte en una opción duradera y fiable para su jardín.

El ángulo de haz de **15°** garantiza una iluminación precisa, ideal para crear acentos y resaltar elementos en su jardín. Con un alcance de más de **10 metros**, esta lámpara puede iluminar eficazmente amplias zonas. El grado de protección **IP65** garantiza que la lámpara esté totalmente protegida contra el polvo y los chorros de agua, lo que la hace perfecta para su uso en exteriores.

La **Round Garden Lamp RGB+CCT** tiene unas dimensiones compactas de **136 x 135 x 35 mm** y está fabricada en aluminio resistente, lo que le confiere una mayor durabilidad y resistencia. El consumo energético es de **9 kWh por cada 1000 horas**, lo que convierte a esta lámpara en una solución de iluminación respetuosa con el medio ambiente. Descubra la versatilidad y la eficiencia de la **Lámpara redonda de jardín RGB+CCT** y transforme su jardín con esta innovadora solución de iluminación.

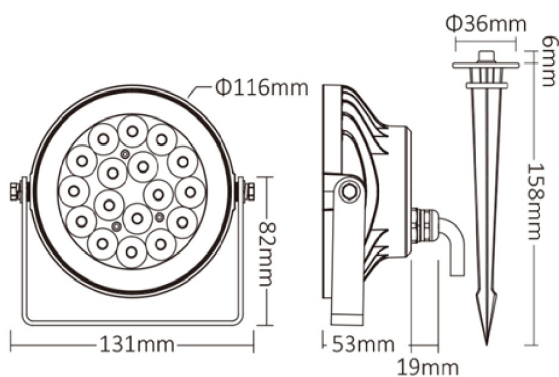
Lámpara redonda de jardín RGB+CCT
Controlable mediante mando a distancia inalámbrico y/o controlador Wi-Fi para iOS y Android, ambos disponibles por separado; consulte los accesorios
9 vatios, 900 lm, luz cálida y fría,
Potencia: 9 W
Tensión de entrada: 24 V CC
Temperatura de color: 2700 K~6500 K
Flujo luminoso: 900 lm
Eficiencia luminosa: 100 lm/W
CRI: >80
Vida útil: 50 000 horas
Ángulo de haz: 15°
Distancia de iluminación: >10 m
Índice de protección IP: IP66
Material: aluminio
Dimensiones: 131 x 140 x 72 mm

Clase de eficiencia energética: E
kWh/1000 h: 9

Atributos

Atributo	Valor
Abstrahlwinkel:	15
CC oder CV:	CV
CRI:	>80
Dimmbar:	Ja
Grösse:	131*140*72
LED - Gehäusefarbe:	schwarz
LED - Gehäusematerial:	Aluminium
Lichtfarbe:	RGB-WW
Lichtfarbe in Kelvin:	2700~6500
Lumen:	900
Schutzklasse:	IP66
Volt:	24
Peso:	1 Kg
Garantía:	60.00 Meses

Imágenes adicionales





Accesorios

Número de artículo	Denominación
147981	Synergy 21 LED Fernbedienung RGB-WW (RGB-CCT) 8 Zonen *Milight/Miboxer*
147982	MiBoxer FUT092v2 LED Fernbedienung RGB-WW (RGB-CCT) 4 Zonen
148005	Synergy 21 LED Fernbedienung Smart Panel RGB-WW (RGB-CCT) 4 Zonen *Milight/Miboxer*
148006	Synergy 21 Panel de control 8 zonas *Milight/Milboxer*
162742	Osram Alimentación LED 24V/20W IP67
126355	Mean Well LPV-60-24 Alimentación 24V/60W IP67
184156	Synergy 21 Cable para foco de jardín
184157	Synergy 21 Conector para foco de jardín
248153	Synergy 21 Tools Kabel Entmanteler - cable stripper
248168	Synergy 21 Tools Schraubenzieher Set, Toolkit/Werkzeug Typ: Präzession
248169	Synergy 21 Tools Schraubenzieher Set, Toolkit/Werkzeug Typ: Feinmechanik
148726	Synergy 21 Outdoor Kabelverbinder IP68 1:1, 250V
148727	Synergy 21 Outdoor Kabelverbinder IP66 1:2
148728	Synergy 21 Netzteil - Wasserdichte Verbinder Box 4 Ports Kabelverbinder
148729	Synergy 21 Outdoor Kabelverbinder IP68 Box 3 Ports transparent
148730	Synergy 21 Outdoor Kabelverbinder IP66 Box 3 Ports
247722	Synergy 21 Outdoor Kabelverbinder IP68 1:1 mit 2fach Klemme
247724	Synergy 21 Outdoor Kabelverbinder IP68 1:1 mit 3fach Klemme
250038	Synergy 21 indoor Kabelverbinder 3in - 6out
250039	Synergy 21 indoor Kabelverbinder 2in - 4out
250190	Synergy 21 Juego de Conectores Termorretráctiles con Soldadura – Impermeable IP67

Allgemeiner Sicherheitshinweis für LED-Produkte

Wichtige Sicherheitshinweise für alle Produkte:

1. Elektrische Gefahren:

- Alle Produkte dürfen nur von qualifiziertem Fachpersonal installiert und gewartet werden. Vor Installation oder Wartung immer den Strom abschalten, um elektrische Schläge zu vermeiden.
- Verwenden Sie die Produkte nur mit der angegebenen Spannung und Leistung. Überlastung oder falsche Installation kann zu Beschädigungen oder elektrischen Gefahren führen.

1. Überhitzung und Kühlung:

- Achten Sie auf ausreichende Belüftung, um eine Überhitzung zu verhindern. Vermeiden Sie den Betrieb in geschlossenen, schlecht belüfteten Bereichen. Überhitzung kann zu einer Verkürzung der Lebensdauer oder Brandgefahr führen.
- Insbesondere bei **LED-Streifen** und **Hallenstrahlern** sorgen Sie für eine ausreichende Kühlung und Montage gemäß der Spezifikation.

1. Feuchtigkeitsschutz:

- Achten Sie darauf, dass Produkte, die nicht für den Außenbereich geeignet sind (z. B. IP20 oder niedriger), nicht in feuchten oder nassen Umgebungen verwendet werden.
- Produkte mit höherem **IP-Schutz (IP65, IP67, etc.)** sind für den Außenbereich und feuchte Umgebungen geeignet, aber auch hier ist auf die richtige Installation zu achten.

1. Mechanische Gefahren:

- Beim Umgang mit Produkten wie **LED-Streifen** und **Aluprofilen** ist Vorsicht geboten. Vermeiden Sie mechanische Schäden durch unsachgemäße Handhabung oder Montage.
- Achten Sie auf scharfe Kanten bei Produkten wie **LED-Streifen** und **Retrofit-Lampen**, die beim Montieren oder Bearbeiten Verletzungsgefahr verursachen können.

1. Blendgefahr:

- Vermeiden Sie direkten Blick in das Licht, um Blendung zu verhindern. Stellen Sie sicher, dass **LED-Lampen**, **LED-Panels** und **Strahler** sicher installiert sind, sodass die Lichtquelle nicht direkt sichtbar ist.

1. Verwendung von Fassungen und Verbindungen:

- Verwenden Sie nur geeignete **Fassungen** (z. B. E27, E14, G9) und stellen Sie sicher, dass **LED-Retrofit-Lampen** nur in den dafür vorgesehenen Fassungen installiert werden.
- Bei **LED-Streifen** und **Hallenstrahlern** achten Sie darauf, dass die Verkabelung korrekt ausgeführt wird und keine Kurzschlüsse entstehen.

1. Wartung und Reparaturen:

- Reparaturen und Modifikationen sollten nur von qualifiziertem Fachpersonal durchgeführt werden. Verwenden Sie keine beschädigten oder defekten Produkte, und tauschen Sie defekte Komponenten ausschließlich mit kompatiblen Ersatzteilen aus.
- **LED-Produkte** dürfen nicht zerlegt oder ohne Fachkenntnis repariert werden.

1. Lagerung und Transport:

- Lagern Sie Produkte an einem trockenen, sicheren Ort und vermeiden Sie physische Schäden. Transportieren Sie empfindliche Produkte wie **LED-Panels** und **Strahler** vorsichtig, um Brüche oder Kratzer zu verhindern.

1. Sicherheitshinweise befolgen:

- Befolgen Sie stets alle mitgelieferten Anleitungen und Sicherheitshinweise, um eine sichere Nutzung und Installation zu gewährleisten.

Zusätzliche Hinweise je nach Produkttyp (für spezifische Produkte):

- **LED-Streifen:** Achten Sie darauf, dass diese korrekt verkürzt oder verlängert werden, ohne dass die Stromversorgung überlastet wird. Nutzen Sie nur die vorgesehenen Schnittmarken.
- **Hallenstrahler und Außenleuchten:** Stellen Sie sicher, dass die Montagehöhe und der Installationsort für die Beleuchtung optimal gewählt sind, um blendfreie und effiziente Beleuchtung zu gewährleisten.
- **Aluprofile:** Diese sollten so installiert werden, dass die Wärmeabführung der LED-Streifen nicht blockiert wird.
- **Retrofit-Lampen:** Verwenden Sie diese nur mit kompatiblen Fassungen und stellen Sie sicher, dass die Lampen ordnungsgemäß und sicher montiert sind.

Haftungsausschluss:

Die hier genannten Sicherheitshinweise gelten für die Installation und den Betrieb der Produkte. Für alle Fragen zur Montage, Wartung oder Sicherheit ist der Betreiber verantwortlich. Der Hersteller übernimmt keine Haftung für Schäden, die durch unsachgemäße Nutzung, Installation oder Wartung entstehen.