

## Synergy 21 LED DALI 3in1 LED Controller (DT8) Hutschiene \*Milight/Miboxer\*



### DL2-T - Contrôleur LED DALI 3 en 1

Modèle n° : DL2-T - rail DIN (35 mm) - IP20

Le DL2-T est un contrôleur LED DALI-2 conforme à la norme IEC62386 (DT8) pour une commande précise de la luminosité et de la température de couleur sur plusieurs zones. Grâce au montage sur rail DIN, il s'intègre rapidement dans les distributeurs existants - idéal pour l'éclairage commercial, les projets hôteliers et les installations résidentielles exigeantes.

#### Fonctions

- Norme DALI-2 selon IEC62386-102 / 207 / 209
- Supporte DT8 (température de couleur TC, coordonnées xy)
- Mode CCT (DT8), mode monochrome et mode monochrome à double canal (double adresse)
- Luminosité et température de couleur réglables en continu
- .
- Mode bicanal en mode monocouleur (1 adresse par canal)
- Protection contre l'inversion de polarité, protection contre les courts-circuits
- Protection contre les surintensités avec rétablissement automatique
- Montage sur rail normalisé de 35 mm (rail DIN)

#### Caractéristiques techniques

Modèle DL2-T

Tension d'entrée 12-48 V DC

Courant de sortie 10 A / canal

Max. Courant total 20 A

DALI standard IEC 62386 (DALI-2, DT8)

Classe de protection IP20

Température de travail -10 °C à +40 °C

EMV ETSI EN 301 489-1 / -3 / -17

Sécurité (LVD) EN 61347-1 / EN 61347-2-11

Radio (RED) ETSI EN 300 440

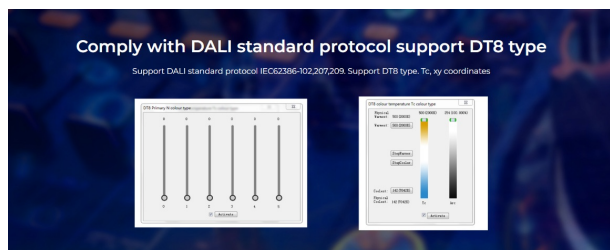
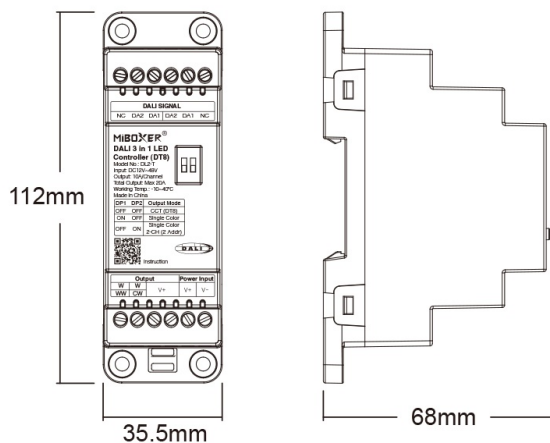
Certifications

CE EMC LVD RED

## Attributs

Attribut	Valeur
Ampere:	max 20
Dimmbar:	Ja, DALI-2
Grösse:	112*35,5*68
LED - Gehäusefarbe:	weiß
LED - Gehäusematerial:	Kunststoff
Lichtfarbe:	Single Colour + CCT
Poids:	0,106 Kg
Garantie:	60.00 Mois

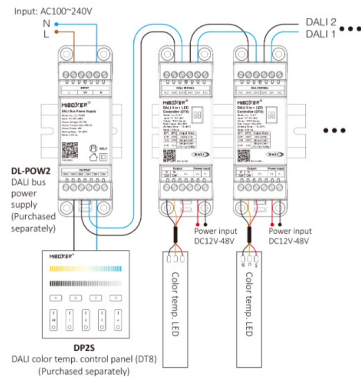
## Images supplémentaires



Select output mode via PIN switch

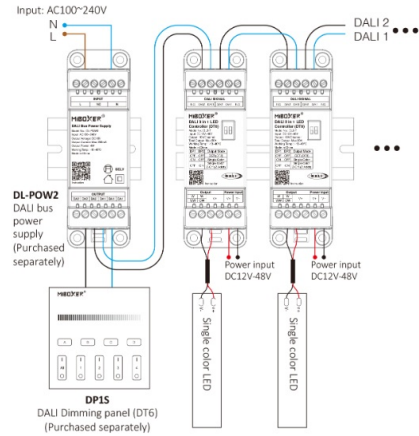
## Schaltplan

Color temperature output mode



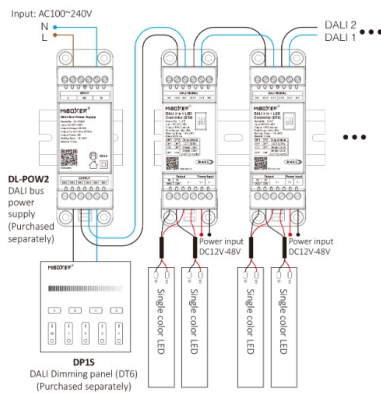
Single color output mode

Single color output mode



2-CH Single color output mode

\* During 2-CH mode, different channel have 2 different DALI address



## Allgemeiner Sicherheitshinweis für LED-Produkte

### Wichtige Sicherheitshinweise für alle Produkte:

#### 1. Elektrische Gefahren:

- Alle Produkte dürfen nur von qualifiziertem Fachpersonal installiert und gewartet werden. Vor Installation oder Wartung immer den Strom abschalten, um elektrische Schläge zu vermeiden.
- Verwenden Sie die Produkte nur mit der angegebenen Spannung und Leistung. Überlastung oder falsche Installation kann zu Beschädigungen oder elektrischen Gefahren führen.

#### 1. Überhitzung und Kühlung:

- Achten Sie auf ausreichende Belüftung, um eine Überhitzung zu verhindern. Vermeiden Sie den Betrieb in geschlossenen, schlecht belüfteten Bereichen. Überhitzung kann zu einer Verkürzung der Lebensdauer oder Brandgefahr führen.
- Insbesondere bei **LED-Streifen** und **Hallenstrahlern** sorgen Sie für eine ausreichende Kühlung und Montage gemäß der Spezifikation.

#### 1. Feuchtigkeitsschutz:

- Achten Sie darauf, dass Produkte, die nicht für den Außenbereich geeignet sind (z. B. IP20 oder niedriger), nicht in feuchten oder nassen Umgebungen verwendet werden.
- Produkte mit höherem **IP-Schutz (IP65, IP67, etc.)** sind für den Außenbereich und feuchte Umgebungen geeignet, aber auch hier ist auf die richtige Installation zu achten.

#### 1. Mechanische Gefahren:

- Beim Umgang mit Produkten wie **LED-Streifen** und **Aluprofilen** ist Vorsicht geboten. Vermeiden Sie mechanische Schäden durch unsachgemäße Handhabung oder Montage.
- Achten Sie auf scharfe Kanten bei Produkten wie **LED-Streifen** und **Retrofit-Lampen**, die beim Montieren oder Bearbeiten Verletzungsgefahr verursachen können.

#### 1. Blendgefahr:

- Vermeiden Sie direkten Blick in das Licht, um Blendung zu verhindern. Stellen Sie sicher, dass **LED-Lampen**, **LED-Panels** und **Strahler** sicher installiert sind, sodass die Lichtquelle nicht direkt sichtbar ist.

#### 1. Verwendung von Fassungen und Verbindungen:

- Verwenden Sie nur geeignete **Fassungen** (z. B. E27, E14, G9) und stellen Sie sicher, dass **LED-Retrofit-Lampen** nur in den dafür vorgesehenen Fassungen installiert werden.
- Bei **LED-Streifen** und **Hallenstrahlern** achten Sie darauf, dass die Verkabelung korrekt ausgeführt wird und keine Kurzschlüsse entstehen.

## 1. **Wartung und Reparaturen:**

- Reparaturen und Modifikationen sollten nur von qualifiziertem Fachpersonal durchgeführt werden. Verwenden Sie keine beschädigten oder defekten Produkte, und tauschen Sie defekte Komponenten ausschließlich mit kompatiblen Ersatzteilen aus.
- **LED-Produkte** dürfen nicht zerlegt oder ohne Fachkenntnis repariert werden.

## 1. **Lagerung und Transport:**

- Lagern Sie Produkte an einem trockenen, sicheren Ort und vermeiden Sie physische Schäden. Transportieren Sie empfindliche Produkte wie **LED-Panels** und **Strahler** vorsichtig, um Brüche oder Kratzer zu verhindern.

## 1. **Sicherheitshinweise befolgen:**

- Befolgen Sie stets alle mitgelieferten Anleitungen und Sicherheitshinweise, um eine sichere Nutzung und Installation zu gewährleisten.

## **Zusätzliche Hinweise je nach Produkttyp (für spezifische Produkte):**

- **LED-Streifen:** Achten Sie darauf, dass diese korrekt verkürzt oder verlängert werden, ohne dass die Stromversorgung überlastet wird. Nutzen Sie nur die vorgesehenen Schnittmarken.
- **Hallenstrahler und Außenleuchten:** Stellen Sie sicher, dass die Montagehöhe und der Installationsort für die Beleuchtung optimal gewählt sind, um blendfreie und effiziente Beleuchtung zu gewährleisten.
- **Aluprofile:** Diese sollten so installiert werden, dass die Wärmeabführung der LED-Streifen nicht blockiert wird.
- **Retrofit-Lampen:** Verwenden Sie diese nur mit kompatiblen Fassungen und stellen Sie sicher, dass die Lampen ordnungsgemäß und sicher montiert sind.

## **Haftungsausschluss:**

Die hier genannten Sicherheitshinweise gelten für die Installation und den Betrieb der Produkte. Für alle Fragen zur Montage, Wartung oder Sicherheit ist der Betreiber verantwortlich. Der Hersteller übernimmt keine Haftung für Schäden, die durch unsachgemäße Nutzung, Installation oder Wartung entstehen.