

Power Frame 3-fach Rahmen	Power Frame 3 way frame
Beschreibung: <ul style="list-style-type: none"> Power Frame Rahmen 3-fach zum Einsetzen in den Tischausschnitt für das Einklipsen von Power Frame Steckdoseneinheiten. 	Description: <ul style="list-style-type: none"> Power Frame 3-way for screwing into table cut-out. Fitting Power Frame power strips can be clipped into frame.
Befestigung: <ul style="list-style-type: none"> Zum Einschrauben in den entsprechenden Tischausschnitt Eine Montageanleitung mit Angabe der Tischausschnitte finden Sie im Downloadbereich auch www.bachmann.com 	Mounting: <ul style="list-style-type: none"> For screwing into table cut-out For mounting instruction including the measurements for sawing the table please go to www.bachmann.com downloads
Material Power Frame Rahmen: <ul style="list-style-type: none"> Stahlblech 1,5mm Gepulvert in schwarz RAL9005 	Material Power Frame: <ul style="list-style-type: none"> Steel plate 1,5mm Powdered in black RAL9005
Abmessungen: <ul style="list-style-type: none"> Siehe Zeichnung 	Measurements: <ul style="list-style-type: none"> According to drawing
Lieferform: <ul style="list-style-type: none"> In Polybeutel verpackt 	Packing: <ul style="list-style-type: none"> In polybag
Lieferumfang: <ul style="list-style-type: none"> 1x Power Frame 2x Schrauben für Montage 	Extent of delivery: <ul style="list-style-type: none"> 1x Power Frame 2x screws for mounting

POWER FRAME

DE Montageanleitung

ES Instrucciones de montaje

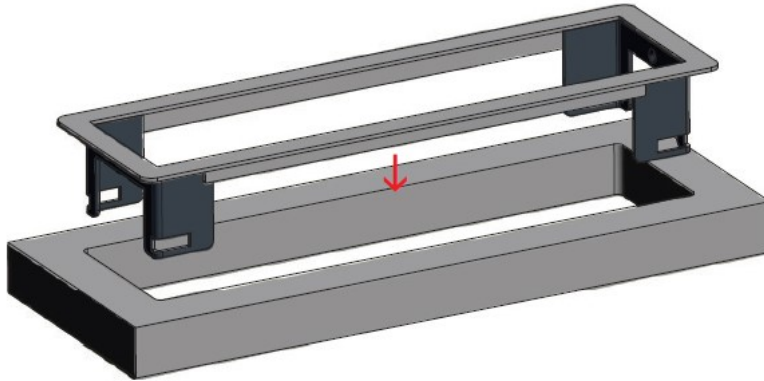
EN Mounting instructions

RO Instrucțiuni de montare

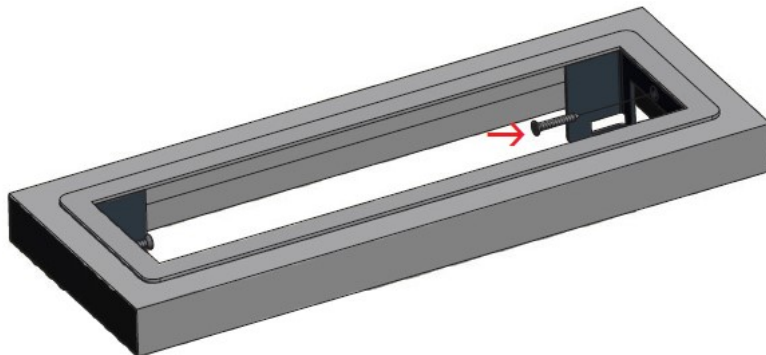
FR Instructions de montage

IT Istruzioni per l'installazione

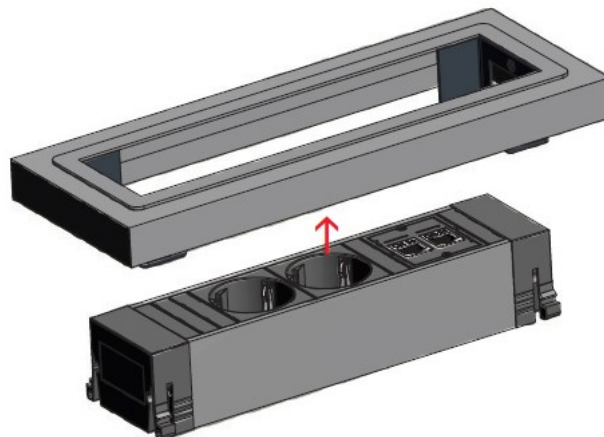
1.

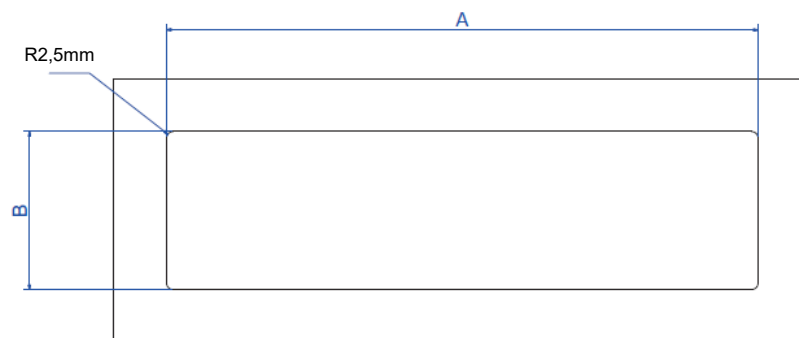
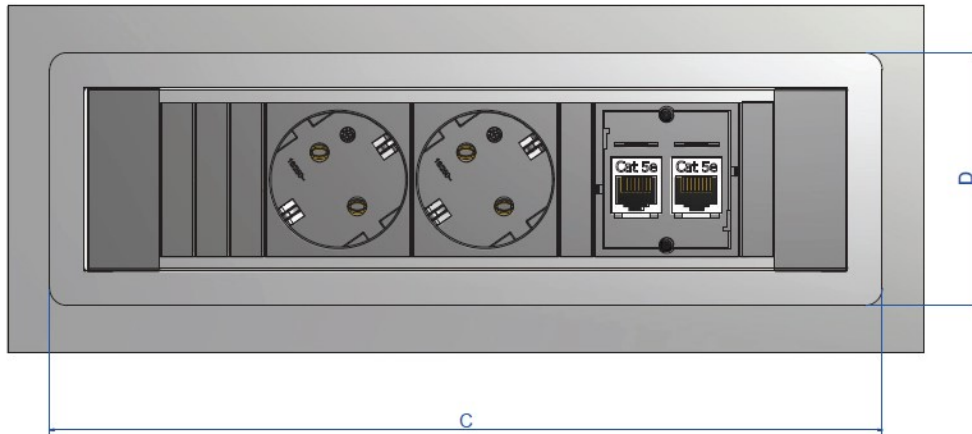


2.



3.





Tisch-Ausschnittmaße / Table cut-out dimensions

	A	B	C	D
XXS	140,00mm	60,00mm	156,00mm	73,0mm
XS	182,50mm	60,00mm	198,50mm	73,00mm
M-L	310,00mm	60,00mm	326,00mm	73,00mm
L-XL	395,00mm	60,00mm	411,00mm	73,00mm
XXL	437,50mm	60,00mm	453,50mm	73,00mm

Ausschnitt für flächenbündige
Version dem Produkt anpassen
Eckenradius 5mm

Adapt table section to product for
flush-mounted version
radius 5mm