

ALLNET Cámara IP Domo fija / exterior / 5MP / IR / Vandalismo

>>> Al artículo de la tienda



EAN CODE



ALLNET Cámara IP Domo fija / Exterior/ 5MP / IR / Vandalismo / Low-Light / Lente varifocal motorizada / 93° / "ALL-CAM2495v3-LVEFN"

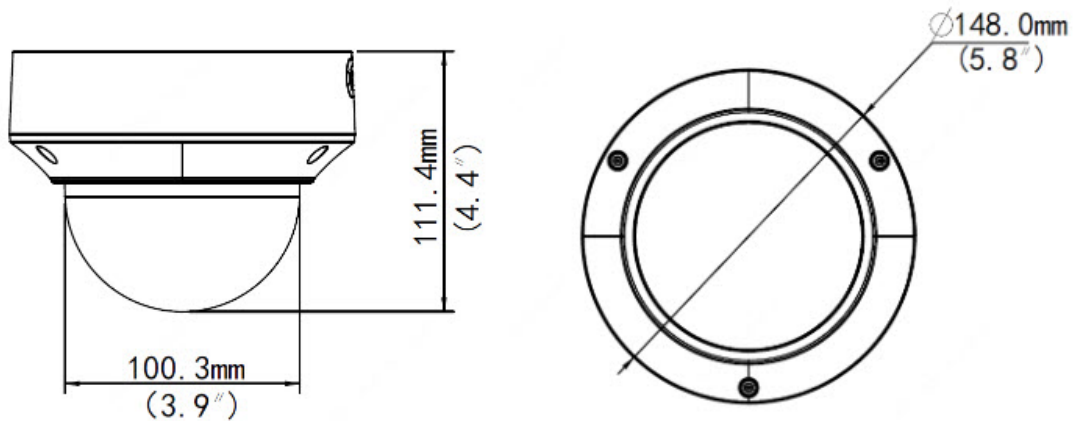
Destacados:

- **Óptica**
 - 1/2.7", con fuente de luz
 - SmartIR, hasta 50m de distancia
 - Hasta 120 dB de WDR (Wide Dynamic Range)
- **Compresión**
 - Ultra 265, H.265, H.264, MJPEG
 - Triple streams
 - 2592*1944@20fps in main stream
 - ROI (Region of Interest)
- **Network**
 - ONVIF
- **Setup**
 - Alimentación PoE o DC12V
 - Amplio rango de tensión de $\pm 25\%$ en DC
 - Micro SD, hasta 256 GB
 - Alarma 1 entrada y 1 salida, audio 1 entrada y 1 salida
 - IP67
 - IK10

Key Features



Dimensions



Detalles Técnicos:

ALL-CAM2495v3-LVEFN					
Cámara					
Sensor	1/2.7", 5.0 megapixel, progressive scan, CMOS				
Lente	2.7~13.5mm@F1.2, AF enfoque automático y objetivo zoom motorizado				
Iris	Apertura automática				
Distancia DORI	Lente (mm)	Detecta (m)	Observa (m)	Reconoce (m)	Identifica (m)
	2.7	70.9(232.5ft)	28.4(93.0ft)	14.2(46.5ft)	7.1(23.3ft)
	13.5	247.5(812.0ft)	99.0(324.8ft)	49.5(162.4ft)	24.8(81.2ft)
Ángulo de visión (H)	26.8°~93.1°				
Ángulo de visión (V)	20.7°~66.0°				



Número de artículo: 209791
 Número de fabricante: ALL-CAM2495v3-LVEFN

Ángulo de visión (O)	31.6°~121.0°		
Shutter	Auto/Manual, 1 ~ 1/100000s		
Ángulo de ajuste	Panorámica: 0°~355°	Inclinación: 0°~80°	Rotación: 0°~355°
Iluminación mínima	Color:0.002ux (F1.2, AGC ON) 0 lux con IR		
WDR	120dB		
Día/Noche	Filtro de corte con interruptor automático (ICR)		
Rango IR	Hasta 50m		
Longitud de onda	850nm		
Control IR On/Off	Auto/Manual		
Defog	Digital Defog		
Video			
Video Compresión	Ultra 265, H.265, H.264, MJPEG		
Velocidad de fotogramas	Principal: 5MP(2592*1944),Max 20fps; 4MP(2560*1440),Max 30fps; Sub Stream: 2MP (1920*1080), Max 30fps; Tercer Stream: D1 (720*576), Max 30fps		
Tasa de bits de vídeo	128 Kbps~16 Mbps		
ROI	Soportado		
Video stream	Triple streams		
OSD	Up to 8 OSDs		
Máscara de privacidad	Hasta 8 áreas (8 negras/8 mosaicos)		
Imagen			
Balance de blancos	Auto/Exterior/Afinación/Lámpara de sodio/Locked/Auto2		
Reducción digital del ruido	2D/3D DNR		
Smart IR	Soportado		
Flip	Normal/Flip Vertical/Flip Horizontal/180°/90°Clockwise/90°Anti-clockwise		
HLC	Soportado		
BLC	Soportado		



Número de artículo: 209791
 Número de fabricante: ALL-CAM2495v3-LVEFN

Eventos	
Funciones Generales	Watermark, IP Address Filtering, Alarm input, Alarm output, Access Policy, ARP Protection, RTSP Authentication, User Authentication
Audio	
Audio Compresión	G.711U, G.711A
Audio de dos vías	Soportado
Supresión	Soportado
Sampling Rate	8KHZ
Almacenamiento	
Edge Storage	Micro SD, hasta 256 GB
Network Storage	ANR,NAS(NFS)
Network	
Protocolos	IPv4, IGMP, ICMP, ARP, TCP, UDP, DHCP, PPPoE, RTP, RTSP, RTCP, DNS, DDNS, NTP, FTP, UPnP, HTTP, HTTPS, SMTP, 802.1x, SNMP, QoS, RTMP
Integración compatible	ONVIF (Profile S, Profile G, Profile T), API
Cliente	EZStation EZLive Ezview
Web Browser	Se requiere plug-in para ver en vivo: IE9+, Chrome 41 o inferior, Firefox 52 o inferior
Interfaz	
Audio I/O	Cable de audio
	1 entrada: impedancia 35k Ω ; amplitud 2V [p-p]
	1 salida: impedancia 600 Ω ; amplitud 2V [p-p]
Alarma I/O	1/1
Network	1 * RJ45 10M/100M Base-TX Ethernet
Certificación	
Certificaciones	CE: EN 60950-1 UL: UL 60950-1 FCC: FCC Part 15
General	
Energía	DC12V(\pm 25%), PoE(IEEE 802.3af)
	Consumo: Max 8W

	Soporta protección de sobrecorriente, protección de cortocircuito de entrada
Dimensiones (Ø x H)	148.0 x 111.4mm
Peso	0.93kg
Temperatura de trabajo	-30°C ~ 60°C, Humedad: 95% RH (sin condensación)
Temperatura de almacenamiento	-40°C ~ 70°C, Humedad: 95% RH (sin condensación)
Protección contra sobretensiones	6KV
Resistente al vandalismo	IK10
Protección	IP67

Accesorios

Número de artículo	Denominación
159713	ALLNET ALL-CAM2495-LVEFN Soporte de pared con caja
159714	ALLNET ALL-CAM2495-LVEFN Soporte para montaje en techo
159711	ALLNET ALL-CAM2495-LVEFN Soporte de pared con caja
99305	ALLNET ALL951000 Protector contra rayos Cat 6
186548	ALLNET ALL0488v6 Inyector PoE Gigabit PoE & PoE+ (15.4W/30W)
112270	ALLNET ALL048900V2 Inyector PoE Gigabit AT++ 90W
113046	ALLNET ALL048605PD Switch 5x Gigabit, LT-PoE
99315	ALLNET ALL8804PoE+ Switch 8x Gigabit HPoE, 2x PoE+ o 4x PoE
93392	ALLNET ALL8808POE Switch 8x Gigabit HPoE, 4x PoE+ o 8x PoE
193997	ALLNET ALL-SG8610PM Switch gestionable 8x Gigabit 130W / 2x SFP / 8x PoE+
193997	ALLNET ALL-SG8610PM Switch gestionable 8x Gigabit 130W / 2x SFP / 8x PoE+
194025	ALLNET ALL-SG8626PM Switch gestionable 24x Gigabit 390W / 4x SFP / 24x PoE+
112082	ALLNET ALL-SG8826PMX-10G Switch 24x Gigabit HPoE + 2x SFP+
200625	ALLNET Videoserver NVR Box mit Networkoptix Server, RK3399, 2GB, ALL2288
124355	Networkoptix Software de gestión de vídeo IP, 1 canal



Número de artículo: 209791
Número de fabricante: ALL-CAM2495v3-LVEFN

Número de artículo	Denominación
162926	Networkoptix IP Nx-Professional Videomanagment Software 4 Kanal "X86-Platform"
162927	Networkoptix IP Nx-Professional Videomanagment Software 8 Kanal "x86 Platform"
146999	ALLNET PoE USV Backup - USV für Kameras, Accesspoints ALL900

[Haga clic aquí para descubrir más artículos de esta categoría en nuestra tienda.](#)