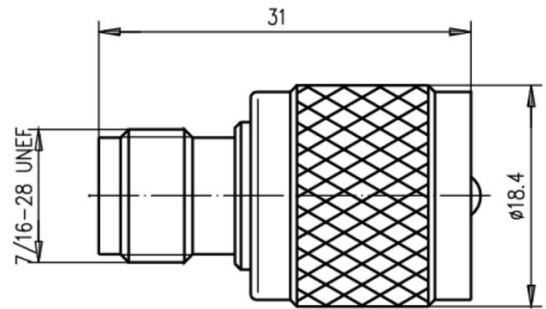


Artikelnummer: J01019A0002

TNC auf UHF Bu-Sti



Technische Attribute	
Type	TNC (f)/UHF (m)
Anmerkungen	