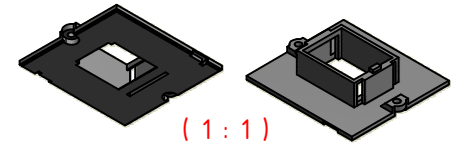
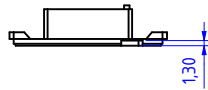
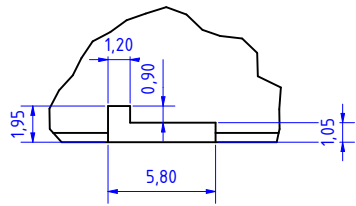
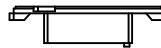
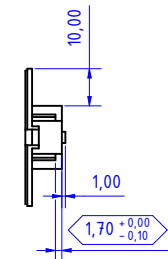
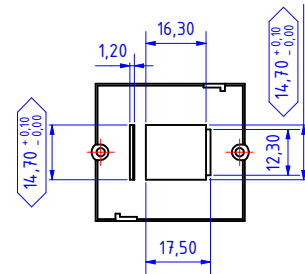
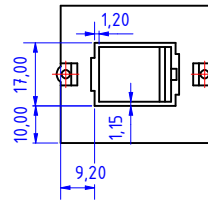
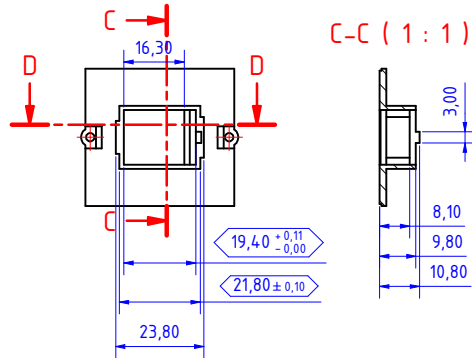


A (5:1)

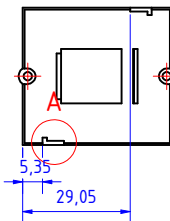
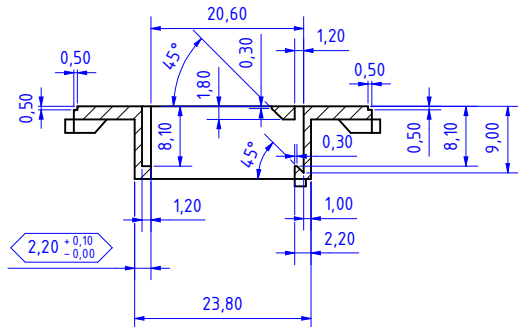


(1:1)

C-C (1:1)



D-D (2:1)



Achtung:
Zeichnung enthält nur die
Weiterverarbeitungsmaße.

Attention:
This drawing contains additional
dimensions for further processing's only.

Für die Grundbemaßung Zeichnungs Nr.B00081xxBA17
verwenden.

All other dimensions are in
drawing nr. B00081xxBA17

Werkstoff / Material: PA 6 GF30 Glührahtfest bis 650°C		Gewicht / Weight:	Oberfläche / nach VDI 3400 Ref.33; Ra:4.5; Rt:25.0 Surface:	Winkel +/- 0.3° Angle +/- 0.3°
Datum / Date: 14.05.2007		Bezeichnung / Title: Adapterplatte_CAT_5e_Modul		Freemaßtoleranz / General Tolerance
Name / Name: EI		Zeichg.Nr / Draw-No: B0008501BA17		0-1 +/-0.05
Gezeichnet / Drawn: 15.10.2009		Art.Nr.:		>1-7 +/-0.10
Geprüft / Checked: 15.10.2009		Maßstab / Scale: 1:1		>7-15 +/-0.15
Freigegeben / Released: 15.10.2009		Format / Draw.-Size: A2		>15-30 +/-0.20
Name / Name: OG		Blatt / Sheet: 1		>30 +/-0.25
Date: C:\Voll\Projekte\Bachmann-Cable\Bachmann-Bildschirm\Werkstoff\Modulung\Modulung\Modulung Adapterplatte_CAT_5e_Modul.dwg		Date: C:\Voll\Projekte\Bachmann-Cable\Bachmann-Bildschirm\Werkstoff\Modulung\Modulung\Modulung Adapterplatte_CAT_5e_Modul.dwg		
BACH MANN				
Werkstoff / Material: PA 6 GF30 Glührahtfest bis 650°C		Gewicht / Weight:		Oberfläche / nach VDI 3400 Ref.33; Ra:4.5; Rt:25.0
Datum / Date: 14.05.2007		Name / Name: EI		Winkel +/- 0.3°
Gezeichnet / Drawn: 15.10.2009		Geprüft / Checked: 15.10.2009		Freemaßtoleranz / General Tolerance
Geprüft / Checked: 15.10.2009		Freigegeben / Released: 15.10.2009		0-1 +/-0.05
Name / Name: OG		Date: C:\Voll\Projekte\Bachmann-Cable\Bachmann-Bildschirm\Werkstoff\Modulung\Modulung\Modulung Adapterplatte_CAT_5e_Modul.dwg		>1-7 +/-0.10
Date: C:\Voll\Projekte\Bachmann-Cable\Bachmann-Bildschirm\Werkstoff\Modulung\Modulung\Modulung Adapterplatte_CAT_5e_Modul.dwg		Date: C:\Voll\Projekte\Bachmann-Cable\Bachmann-Bildschirm\Werkstoff\Modulung\Modulung\Modulung Adapterplatte_CAT_5e_Modul.dwg		>7-15 +/-0.15
BACH MANN				>15-30 +/-0.20
Werkstoff / Material: PA 6 GF30 Glührahtfest bis 650°C		Gewicht / Weight:		>30 +/-0.25
Datum / Date: 14.05.2007		Name / Name: EI		
Gezeichnet / Drawn: 15.10.2009		Geprüft / Checked: 15.10.2009		
Geprüft / Checked: 15.10.2009		Freigegeben / Released: 15.10.2009		
Name / Name: OG		Date: C:\Voll\Projekte\Bachmann-Cable\Bachmann-Bildschirm\Werkstoff\Modulung\Modulung\Modulung Adapterplatte_CAT_5e_Modul.dwg		
Date: C:\Voll\Projekte\Bachmann-Cable\Bachmann-Bildschirm\Werkstoff\Modulung\Modulung\Modulung Adapterplatte_CAT_5e_Modul.dwg		Date: C:\Voll\Projekte\Bachmann-Cable\Bachmann-Bildschirm\Werkstoff\Modulung\Modulung\Modulung Adapterplatte_CAT_5e_Modul.dwg		
BACH MANN				
Werkstoff / Material: PA 6 GF30 Glührahtfest bis 650°C		Gewicht / Weight:		
Datum / Date: 14.05.2007		Name / Name: EI		
Gezeichnet / Drawn: 15.10.2009		Geprüft / Checked: 15.10.2009		
Geprüft / Checked: 15.10.2009		Freigegeben / Released: 15.10.2009		
Name / Name: OG		Date: C:\Voll\Projekte\Bachmann-Cable\Bachmann-Bildschirm\Werkstoff\Modulung\Modulung\Modulung Adapterplatte_CAT_5e_Modul.dwg		
Date: C:\Voll\Projekte\Bachmann-Cable\Bachmann-Bildschirm\Werkstoff\Modulung\Modulung\Modulung Adapterplatte_CAT_5e_Modul.dwg		Date: C:\Voll\Projekte\Bachmann-Cable\Bachmann-Bildschirm\Werkstoff\Modulung\Modulung\Modulung Adapterplatte_CAT_5e_Modul.dwg		
BACH MANN				

Werkstoff / Material: PA 6 GF30 Glührahtfest bis 650°C
Datum / Date: 14.05.2007
Name / Name: EI
Gezeichnet / Drawn: 15.10.2009
Geprüft / Checked: 15.10.2009
Freigegeben / Released: 15.10.2009
Name / Name: OG
Date: C:\Voll\Projekte\Bachmann-Cable\Bachmann-Bildschirm\Werkstoff\Modulung\Modulung\Modulung Adapterplatte_CAT_5e_Modul.dwg
Date: C:\Voll\Projekte\Bachmann-Cable\Bachmann-Bildschirm\Werkstoff\Modulung\Modulung\Modulung Adapterplatte_CAT_5e_Modul.dwg
BACH MANN
Werkstoff / Material: PA 6 GF30 Glührahtfest bis 650°C
Datum / Date: 14.05.2007
Name / Name: EI
Gezeichnet / Drawn: 15.10.2009
Geprüft / Checked: 15.10.2009
Freigegeben / Released: 15.10.2009
Name / Name: OG
Date: C:\Voll\Projekte\Bachmann-Cable\Bachmann-Bildschirm\Werkstoff\Modulung\Modulung\Modulung Adapterplatte_CAT_5e_Modul.dwg
Date: C:\Voll\Projekte\Bachmann-Cable\Bachmann-Bildschirm\Werkstoff\Modulung\Modulung\Modulung Adapterplatte_CAT_5e_Modul.dwg
BACH MANN

Werkstoff / Material: PA 6 GF30 Glührahtfest bis 650°C
Datum / Date: 14.05.2007
Name / Name: EI
Gezeichnet / Drawn: 15.10.2009
Geprüft / Checked: 15.10.2009
Freigegeben / Released: 15.10.2009
Name / Name: OG
Date: C:\Voll\Projekte\Bachmann-Cable\Bachmann-Bildschirm\Werkstoff\Modulung\Modulung\Modulung Adapterplatte_CAT_5e_Modul.dwg
Date: C:\Voll\Projekte\Bachmann-Cable\Bachmann-Bildschirm\Werkstoff\Modulung\Modulung\Modulung Adapterplatte_CAT_5e_Modul.dwg
BACH MANN
Werkstoff / Material: PA 6 GF30 Glührahtfest bis 650°C
Datum / Date: 14.05.2007
Name / Name: EI
Gezeichnet / Drawn: 15.10.2009
Geprüft / Checked: 15.10.2009
Freigegeben / Released: 15.10.2009
Name / Name: OG
Date: C:\Voll\Projekte\Bachmann-Cable\Bachmann-Bildschirm\Werkstoff\Modulung\Modulung\Modulung Adapterplatte_CAT_5e_Modul.dwg
Date: C:\Voll\Projekte\Bachmann-Cable\Bachmann-Bildschirm\Werkstoff\Modulung\Modulung\Modulung Adapterplatte_CAT_5e_Modul.dwg
BACH MANN