

# Kurzanleitung



## ALL-PR20130-30W Outdoor PoE Repeater

### Lieferumfang

**Bitte überprüfen Sie, ob folgendes ihrer Packung beiliegt:**

- PoE Extender x 1
- Kurzanleitung x 1
- Zubehör (Wasserabschluss)

Falls eines dieser Teile nicht vorhanden oder beschädigt sein sollte, wenden Sie sich bitte umgehend an Ihre Bezugsquelle.

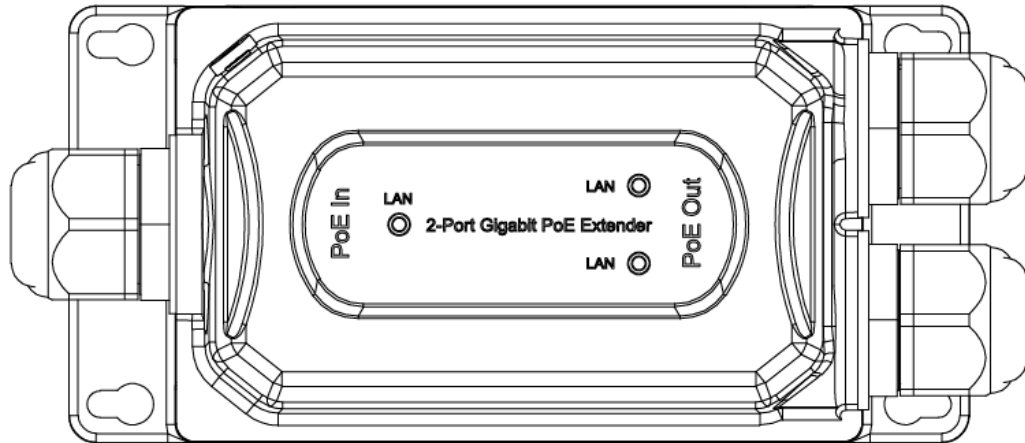
### Übersicht

Dieses Produkt ist ein wasserdichter Gigabit IP67 PoE-Extender. Er unterstützt einen RJ45 (PD)-Anschluss und einen 95W-Eingang (IEEE802.3bt). Zwei Ports haben PSE-Funktion, jeder unterstützt bis zu 30W Ausgang, ohne Konfiguration, Plug and Play. Professionelles Raumgehäusedesign, angepasst an verschiedene raue Umgebungen, mit hoher Stabilität, Zuverlässigkeit, industrielles Niveau, breite Temperaturbereich. Die ganze Maschine benötigt keinen Stromadapter, so dass sie für raue Außenumgebung geeignet ist. Dieses Gerät bietet zudem eine zuverlässige und bequeme Stromversorgung für Außenarbeiten AP, Kameras usw.

## Hardware Beschreibung

### Frontplatte

Die Frontplatte besteht aus dem PSE-Ausgang Ports, Input Port und der entsprechenden Anzeige, wie unten dargestellt:

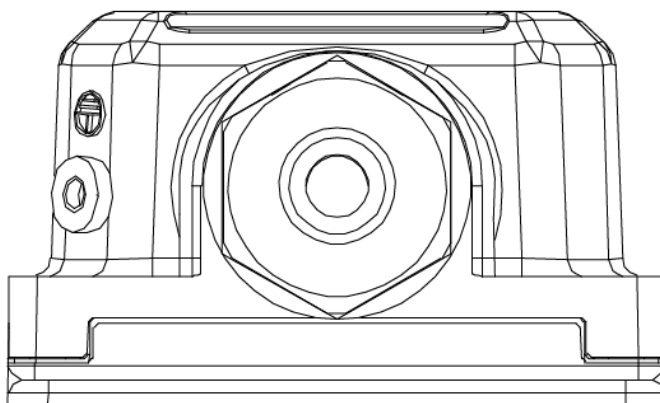


### LED Anzeige

LED	Color	Function
LAN	Grün	Off: Kein Gerät verbunden Licht an: Es besteht eine Verbindung von 10/100/1000 Mbit/s Blinkt: Datenübertragung und PoE-Speisung

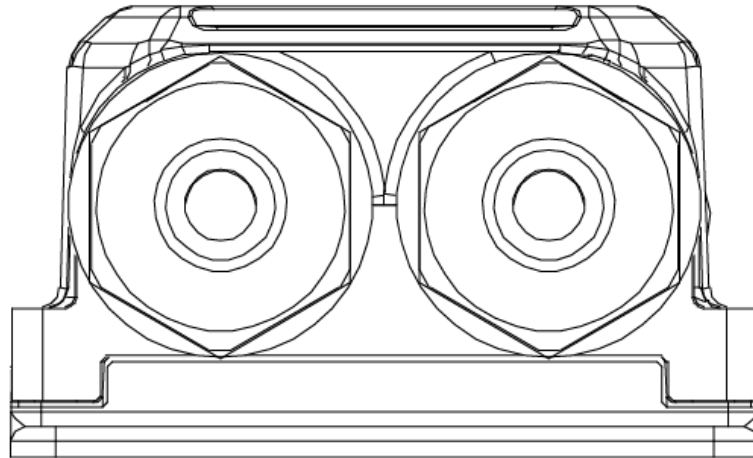
### PoE-In-Seite

Schematische Darstellung der PoE-In-Seite: Eingangsport (PoE In) und Erdungsspalte, Standard-Netzwerk-Cate5-Kabel (Leitungsdurchmesser 5,5 mm).



## PoE-Out-Seite

Schematische Darstellung der PoE-Out-Seite: Der Ausgangsanschluss (PoE-Ausgang) erfordert die Verwendung eines Standard-Netzwerkkate5-Kabels (Leitungsdurchmesser 5,5 mm).



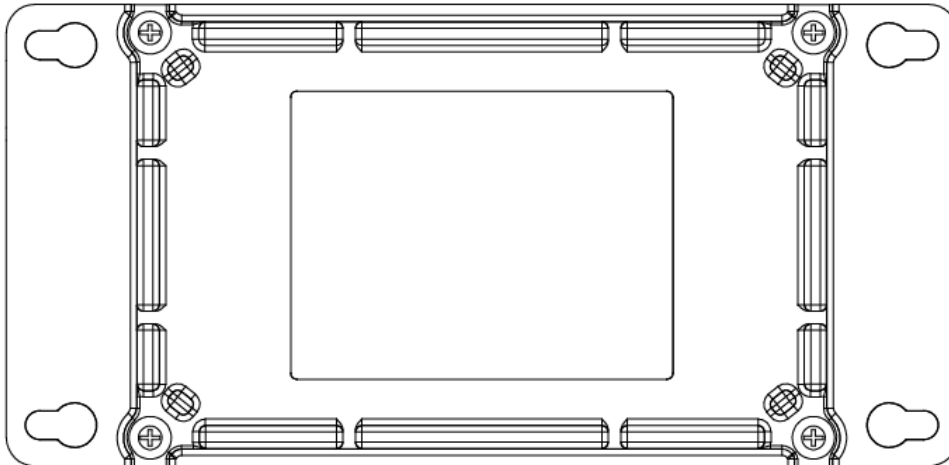
## Installation

In diesem Teil wird beschrieben, wie Sie Ihr Gerät installieren und Verbindungen zu ihm herstellen. Bitte befolgen Sie die folgenden Anweisungen, um eine fehlerhafte Installation zu vermeiden, die zu Schäden am Gerät und Sicherheitsrisiken führen könnte.

- Die Muttern der wasserdichten Verbindung sollten in voller Passung mit dem Gewinde der Verbindung angezogen werden und auf die Sechskantebene passen, da sonst leicht Wasser eindringen und die Maschine beschädigen kann;
- Stellen Sie das Gerät nicht auf ein instabiles Gehäuse oder einen instabilen Schreibtisch. Das Gerät könnte bei einem Sturz schwer beschädigt werden;
- Vergewissern Sie sich, dass die Betriebsspannung dieselbe ist, die auf dem Gerät angegeben ist;
- Öffnen Sie das Gehäuse nicht, während die Maschine in Betrieb ist oder wenn elektrische Gefahren vorhanden sind, um elektrische Schläge zu vermeiden.

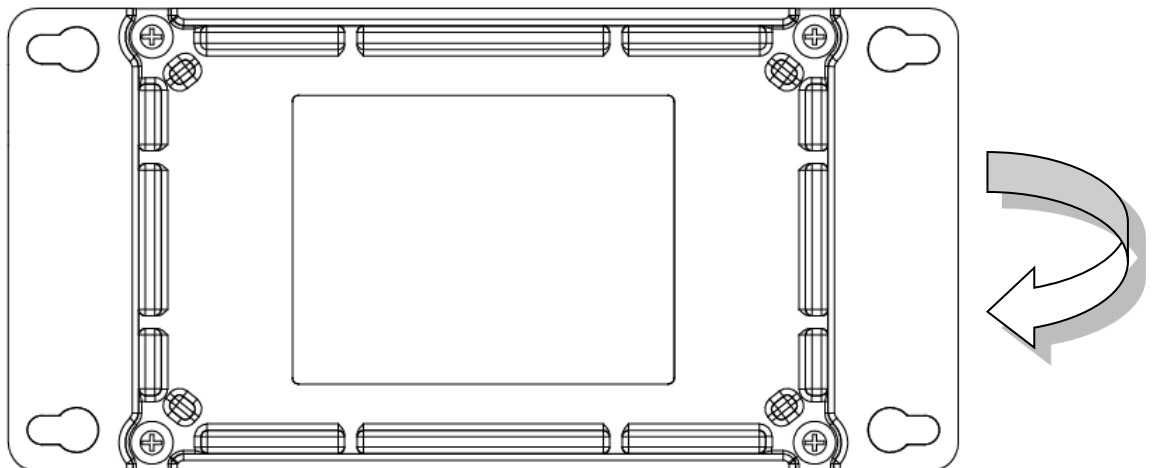
## Desktop Installation

Installieren Sie das Gerät auf einem Schreibtisch, stellen Sie das Gerät vorsichtig auf den Tresen, die Unterseite ist wie folgt:



## Wandmontage

Bitte befolgen Sie diese Schritte, um das Gerät zu installieren:  
Befestigen Sie zuerst die vier Schrauben an der Wand (empfohlener Schraubdeckeldurchmesser 5,5-6,5 mm) und drehen Sie das Gerät auf den Kopf.  
Richten Sie die vier Befestigungslöcher des Geräts wie unten abgebildet aus und hängen Sie das Gerät problemlos an den Schrauben auf.



## Specifications

Model	2-port Gigabit waterproof PoE Extender
Port	PoE in port:1 x 10/100/1000Mbps RJ45 port PoE out port : 2 x 10/100/1000Mbps RJ45 port
Standard	IEEE802.3, IEEE802.3u, IEEE802.3ab, IEEE802.3af, IEEE802.3at, IEEE802.3bt , IEEE802.3x
Network Media(Kable)	10BASE-T: UTP Kategorie 3,4,5 cable ( $\leq 100m$ ) 100BASE-TX: UTP Kategorie 5 cable ( $\leq 100m$ ) 1000BASE-T: UTP Kategorie 5e cable ( $\leq 100m$ )
Dimensions (L*W*H)	150*73*44MM
PoE Input	95W Max
PoE Power Output	48-55V DC Max.30W * 2 Port
PSE Power on RJ-45	PoE In port::Anode1/2 Cathode3/6 or Anode4/5 Cathode7/8 PoE Out port:: Anode1/2 Cathode3/6
Temperatur	Betriebstemperatur: -20°C ~ 60 °C Aufbewahrungstemperatur : -40 °C ~ 80 °C
Luftfeuchtigkeit	Luftfeuchtigkeit im Betrieb: 10% ~ 90% nicht kondensierend Luftfeuchtigkeit bei Lagerung: 5% ~ 90% nicht kondensierend
IP-Schutzklasse	IP67
IK-Stoßfestigketisgrad	IK10

Hiermit erklärt ALLNET GmbH Computersysteme, dass sich das Gerät **ALL-PR20130-30W** in Übereinstimmung mit den grundlegenden Anforderungen und den übrigen einschlägigen Bestimmungen der Richtlinie 2014/30/EU befindet. Die Konformitätserklärung kann unter folgender Adresse gefunden werden: <http://ce.allnet.de>

ALLNET GmbH Computersysteme  
Maistrasse 2  
82110 Germering

Tel.: +49 (0)89 894 222 - 22

Fax: +49 (0)89 894 222 - 33

Email: [info@allnet.de](mailto:info@allnet.de)

## Sicherheitshinweise

Beachten Sie unbedingt folgende Hinweise:

- Öffnen Sie niemals das Gerät.
- Führen Sie niemals eine Installation während eines Gewitters durch.
- Stellen Sie sicher, dass Leitungen stolper- und trittsicher verlegt werden.
- Setzen Sie das Gerät im Betrieb niemals direkter Sonneneinstrahlung aus.
- Betreiben Sie das Gerät niemals in die Nähe von Wärmequellen.
- Stellen Sie das Gerät niemals auf Oberflächen, die wärmeempfindlich sind.
- Schützen Sie das Gerät vor Nässe, Staub, Flüssigkeiten und Dämpfen.
- Verwenden Sie das Gerät nicht in Feuchträumen und keinesfalls in explosionsgefährdeten Bereichen.
- Verwenden Sie zur Reinigung keine lösungsmittelhaltigen Putzmittel, sondern lediglich ein weiches, trockenes Antistatik Tuch.
- Eine Reparatur darf nur durch geschultes, autorisiertes Personal durchgeführt werden.
- Bei nicht bestimmungsgemäßem Gebrauch ist eine Haftung durch ALLNET® ausgeschlossen.