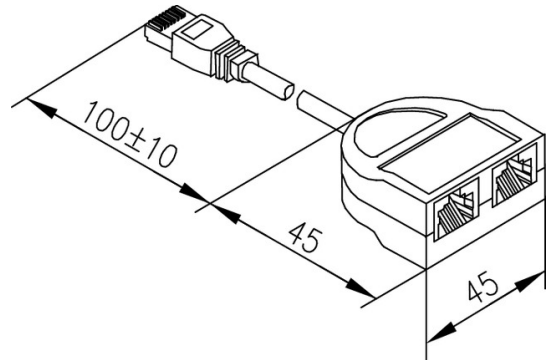


Artikelnummer: J00029A0006

Adapter ISDN/Tel. T-Bus-Ext. Outlet



Abb. kann abweichen



Technische Attribute	
Kurzbezeichnung	Adapter ISDN/Tel. T-Bus-Ext. Outlet
Anmerkungen	Dosenseite

Beschreibung der Serie/Produktkategorie

Hinweis: Die folgenden Informationen beziehen sich auf die Serie/Produktkategorie als Ganzes. Für einzelne Produkte ist das spezifische Datenblatt maßgeblich.

Der ISDN-Basisanschluss (NT) wird am ersten Adapter auf dem Patch Panel angeschlossen. Falls in die Anschlussdosen ebenfalls T-Adapter gesteckt werden, verdoppelt sich sogar die Anzahl der Anschlussmöglichkeiten.

Für den Anschluss an die 19" Rangierverteiler und die Anschlussdosen ist der T-Adapter in drei verschiedenen Ausführungen lieferbar: T-Bus-Ext. PP für die Patch-Panel-Seite, T-Bus-Ext. Outlet für die Dosenseite und T-Bus Term mit integrierten 100 Ω Abschlusswiderständen. Um den parallelen S0-Bus zu realisieren, werden die Adapter für die Patch-Panel-Seite in die Panelports gesteckt und durch Patchkabel miteinander verbunden.

Mit den ISDN/Tel. T-Adaptoren können strukturierte Verkabelungssysteme (Cat. 5) mit Sterntopologie, die in vielen Büros und Gebäuden schon installiert sind, zum Aufbau einer ISDN-Busverkabelung genutzt werden. Die Verlegung neuer Kabel für die ISDN-Anlage ist nicht mehr nötig. Werden die Adapter entfernt, wird die Sternstruktur aller Ports wiederhergestellt.

Leistungsmerkmale

- Anschlusskabel 100 mm lang mit angespritztem Stecker
- Halogenfreies Kunststoffgehäuse, grau
- Kennzeichnung der Ausgänge mit eingestecktem Telefonsymbol

- Schaltbildaufkleber auf der Unterseite
- Verschiedene Ausführungen zur kompletten Konfiguration
- Zur Umsetzung von Sternverteilungen in eine S0-Busstruktur für ISDN/Tel.