

## Synergy 21 LED Objekt/Stadion Strahler 720W IP66 cw



kwh/1000h:	720,00
Lumen:	118800
Watt:	720,0
Nennlebensdauer:	35000 Std.
Schaltzyklen:	50000
Opt. Umgebungstemp.:	25 °C



Betriebsspannung: AC 90-305V, 50/60Hz  
LED: 372 LED Philips Lumileds 165lm/Watt  
Netzteil: MeanWell  
Abstrahlwinkel: Linse 90°, Lichtköpfe variabel einstellbar (schwenk und neigbar)  
Auf Anfrage auch Abstrahlwinkel mit 10°, 30° oder 60° verfügbar.  
Lumen: 118.800lm  
Effizienz: 165Lm/Watt  
Lichtfarbe: 5000K ±150  
CRI: Ra>70  
dimmbar: nein (Dimmbare Modelle wie DALI oder 0-10V auf Anfrage)  
Gehäuse: Aluminium  
Arbeitstemperatur: -40°C bis +60°C  
Schutzklasse: IP66  
Abmessungen: 691\*202\*579mm

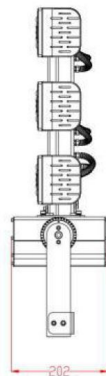
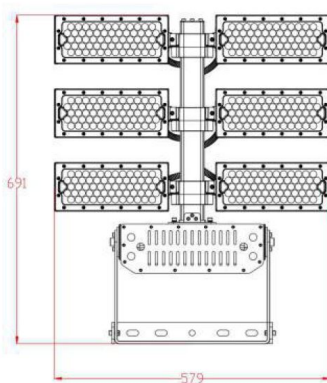
Energieeffizienzklasse: A++  
kWh/1000h: 720

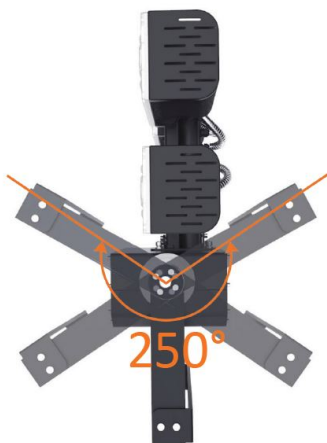
Der Anschluss Elektrischer Bauteile und Anlagen darf grundsätzlich nur von qualifizierten Fachpersonal vorgenommen werden!

## Merkmale

Merkmal	Wert
Abstrahlwinkel:	90
CRI:	>80
Dimmbar:	nein
Grösse:	691*202*579
LED - Gehäusefarbe:	schwarz
LED - Gehäusematerial:	Aluminium
Lichtfarbe:	kaltweiß
Lichtfarbe in Kelvin:	5000
Lumen:	118800
Schutzklasse:	IP66
Volt:	230
Gewicht:	20.2 Kg

## Weitere Bilder





## Zubehör

Art.-Nr.	Name
148726	Synergy 21 Netzteil - Wasserdichte Verbinder 1:1
148727	Synergy 21 Netzteil - Wasserdichte Verbinder 1:2
148730	Synergy 21 Netzteil - Wasserdichte Verbinder Box 3 Ports
148729	Synergy 21 Netzteil - Wasserdichte Verbinder Box 3 Ports transparent
148728	Synergy 21 Netzteil - Wasserdichte Verbinder Box 4 Ports
147265	Netzkabel 230V Schutzkontakt CEE7(Stecker)->Open End mit Adernendhülsen, 1,8m,Black