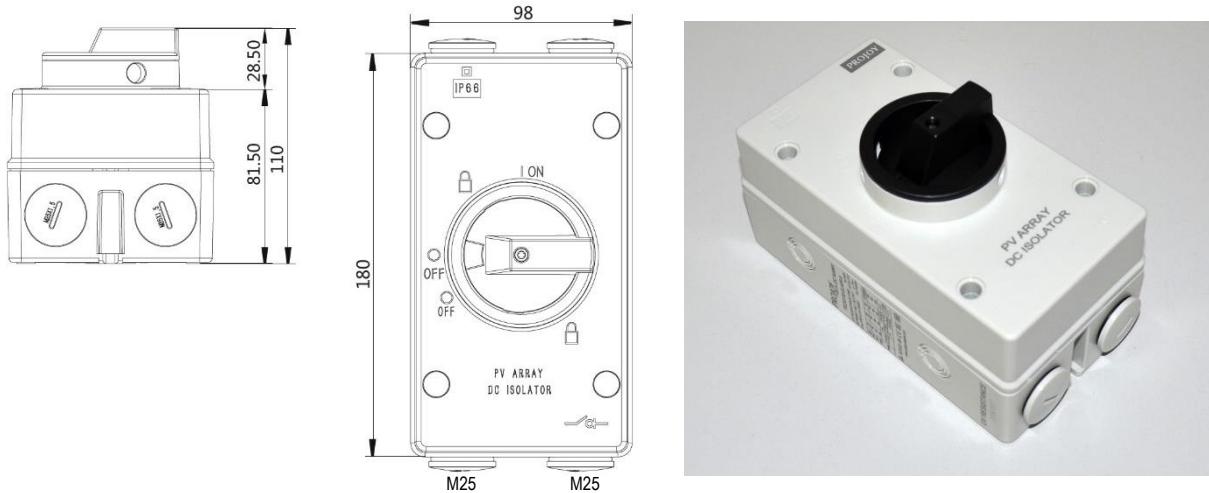


DC Trennschalter für KS- / AX-Serie Bedien- / Anschlusshinweise

Gleichstromseitiger Trennschalter für Photovoltaik-Versorgungssysteme

Artikelnummer: SLDFKS2S40AWX000



Anschlusschema:

600 V, 40 A

Für Verdrahtung von einem PV-String

String 1

Eingang +

+ 1

Eingang -

- 1

Ausgang

600V, 40 A

Für Verdrahtung von zwei PV-Strings

String 1

Eingang +

+ 1

Eingang -

- 1

Ausgang

String 2

Eingang +

+ 2

Eingang -

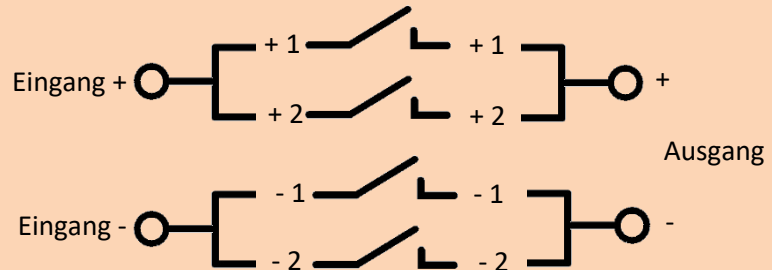
- 2

Ausgang

600 V, 64 A

Für Verdrahtung von einem PV-String

String 1



Kontakte müssen parallelgeschaltet werden!

Allgemeine Daten:

DC-Lasttrennschalter entsprechend EN 60947-3:2009+A1+A2

Maximaler Anschlussquerschnitt (nur Kupferleiter verwenden): ein- bzw. mehrdrähtig 4-16 mm², feindrähtig 4-10 mm²

Anschlussdrehmoment für Klemmschrauben: 1,2-1,8 Nm

Ausstattung: Kunststoffgehäuse, Schutzart: IP66, in Stellung O verriegelbar durch Vorhängeschlösser

Kabeldurchführung M25