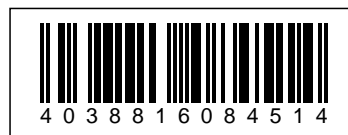


Synergy 21 Foco LED 6W RGB-WW IP66 *Milight/Miboxer*



Miboxer Foco de jardín LED redondo RGB-WW

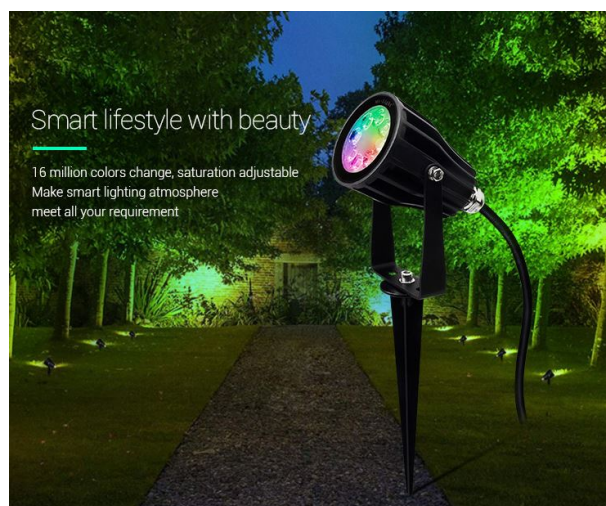
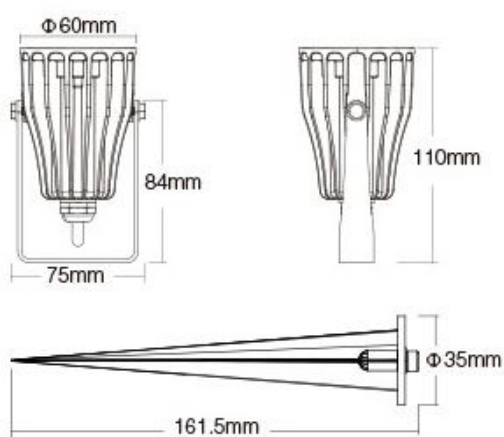
Se puede controlar con un mando a distancia inalámbrico y/o un controlador WLAN para iOS y Android, ambos disponibles por separado, ver accesorios.

- Nombre del producto: 6W RGB+CCT Smart LED Garden Lamp
- Modelo: FUTC04
- Potencia: 6W
- Voltaje de entrada: AC100~240V 50/60Hz
- Temperatura de funcionamiento: -20-45°C
- CCT: 2700K~6500K
- Flujo luminoso: 420LM
- Eficiencia lumínica: 70LM/W
- CRI:Ra >75
- PF: >0.5
- Vida útil: 50.000 horas
- Ángulo de enfoque: 25°
- Distancia de iluminación: >10m
- Clase de protección: IP66
- Clase de eficiencia energética : A+
- kWh/1000h: 6

Atributos

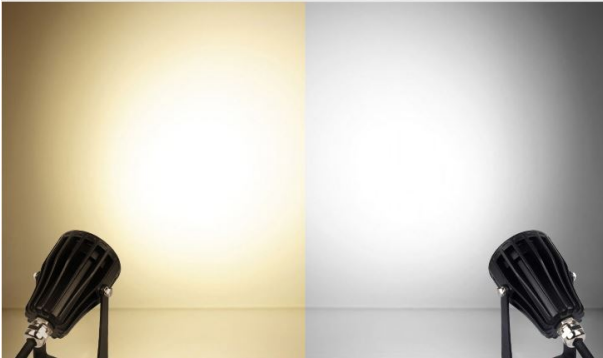
Atributo	Valor
Abstrahlwinkel:	25
CRI:	>80
Dimmbar:	Ja
Grösse:	71*60*108
LED - Gehäusefarbe:	schwarz
LED - Gehäusematerial:	Stahl
Lichtfarbe:	RGB-WW
Lichtfarbe in Kelvin:	2700~6500
Lumen:	420
Schutzklasse:	IP65
Volt:	230
Peso:	1 Kg
Garantía:	24.00 Meses

Imágenes adicionales



Brightness adjustable & Color temperature adjustable

Brightness adjustable, Adjust the color temperature from 2700-6500K, make the light you want



2.4GHz RF Remote Control

The lamp is controlled by 2.4GHz wireless remote; Control distance is within 30m



Support Amazon Alexa Voice Control Smart Phone APP Control

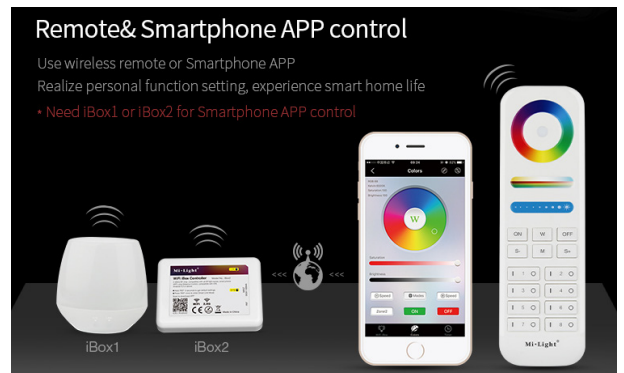
Turn ON/OFF and adjust brightness, color temperature, lighting colors by Voice commands or APP, easily fulfill the personalized setting.
*Amazon Alexa Voice Control(Need Mi-Light WiFi Remote)
Smartphone APP Control(Need Mi-Light WiFi iBox or WiFi Remote)



Remote & Smartphone APP control

Use wireless remote or Smartphone APP
Realize personal function setting, experience smart home life

* Need iBox1 or iBox2 for Smartphone APP control



Adjustable freely and easy operation

Install at different scenes; can rotate and adjust the beam angle freely



High lumen LED Chips

Low power consumption and luminance decrease; Bright color and high brightness



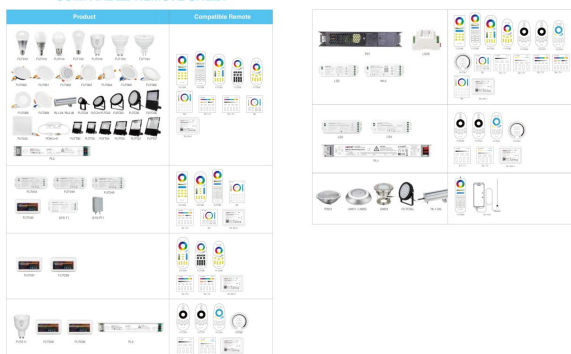
Power Supply

Stable and durable, Protecting the lamp, Lifespan is longer

Optical Lens

Anti-dazzling optical lens; diverging light scientifically. Symmetrical and bright light ray

COMPATIBLE REMOTE SHEET



Accesorios

Número de artículo	Denominación
147981	Synergy 21 LED Fernbedienung RGB-WW (RGB-CCT) 8 Zonen *Milight/Miboxer*
147982	MiBoxer FUT092v2 LED Fernbedienung RGB-WW (RGB-CCT) 4 Zonen
148005	Synergy 21 LED Fernbedienung Smart Panel RGB-WW (RGB-CCT) 4 Zonen *Milight/Miboxer*
148006	Synergy 21 Panel de control 8 zonas *Milight/Milboxer*
147265	Netz Kabel 230V Schutzkontakt CEE7(Stecker)->Open End mit Adernendhülsen, 1,8m,Black

Número de artículo	Denominación
162742	Osram Alimentación LED 24V/20W IP67
126355	Mean Well LPV-60-24 Alimentación 24V/60W IP67
184156	Synergy 21 Cable para foco de jardín
184157	Synergy 21 Conector para foco de jardín
248153	Synergy 21 Tools Kabel Entmanteler - cable stripper
248168	Synergy 21 Tools Schraubenzieher Set, Toolkit/Werkzeug Typ: Präzession
248169	Synergy 21 Tools Schraubenzieher Set, Toolkit/Werkzeug Typ: Feinmechanik
148726	Synergy 21 Outdoor Kabelverbinder IP68 1:1, 250V
148727	Synergy 21 Outdoor Kabelverbinder IP66 1:2
148728	Synergy 21 Netzteil - Wasserdichte Verbinder Box 4 Ports Kabelverbinder
148729	Synergy 21 Outdoor Kabelverbinder IP68 Box 3 Ports transparent
148730	Synergy 21 Outdoor Kabelverbinder IP66 Box 3 Ports
247722	Synergy 21 Outdoor Kabelverbinder IP68 1:1 mit 2fach Klemme
247724	Synergy 21 Outdoor Kabelverbinder IP68 1:1 mit 3fach Klemme
250038	Synergy 21 indoor Kabelverbinder 3in - 6out
250039	Synergy 21 indoor Kabelverbinder 2in - 4out
250190	Synergy 21 Juego de Conectores Termorretráctiles con Soldadura – Impermeable IP67

Allgemeiner Sicherheitshinweis für LED-Produkte

Wichtige Sicherheitshinweise für alle Produkte:

1. Elektrische Gefahren:

- Alle Produkte dürfen nur von qualifiziertem Fachpersonal installiert und gewartet werden. Vor Installation oder Wartung immer den Strom abschalten, um elektrische Schläge zu vermeiden.
- Verwenden Sie die Produkte nur mit der angegebenen Spannung und Leistung. Überlastung oder falsche Installation kann zu Beschädigungen oder elektrischen Gefahren führen.

1. Überhitzung und Kühlung:

- Achten Sie auf ausreichende Belüftung, um eine Überhitzung zu verhindern. Vermeiden Sie den Betrieb in geschlossenen, schlecht belüfteten Bereichen. Überhitzung kann zu einer Verkürzung der Lebensdauer oder Brandgefahr führen.
- Insbesondere bei **LED-Streifen** und **Hallenstrahlern** sorgen Sie für eine ausreichende Kühlung und Montage gemäß der Spezifikation.

1. Feuchtigkeitsschutz:

- Achten Sie darauf, dass Produkte, die nicht für den Außenbereich geeignet sind (z. B. IP20 oder niedriger), nicht in feuchten oder nassen Umgebungen verwendet werden.
- Produkte mit höherem **IP-Schutz (IP65, IP67, etc.)** sind für den Außenbereich und feuchte Umgebungen geeignet, aber auch hier ist auf die richtige Installation zu achten.

1. Mechanische Gefahren:

- Beim Umgang mit Produkten wie **LED-Streifen** und **Aluprofilen** ist Vorsicht geboten. Vermeiden Sie mechanische Schäden durch unsachgemäße Handhabung oder Montage.
- Achten Sie auf scharfe Kanten bei Produkten wie **LED-Streifen** und **Retrofit-Lampen**, die beim Montieren oder Bearbeiten Verletzungsgefahr verursachen können.

1. Blendgefahr:

- Vermeiden Sie direkten Blick in das Licht, um Blendung zu verhindern. Stellen Sie sicher, dass **LED-Lampen**, **LED-Panels** und **Strahler** sicher installiert sind, sodass die Lichtquelle nicht direkt sichtbar ist.

1. Verwendung von Fassungen und Verbindungen:

- Verwenden Sie nur geeignete **Fassungen** (z. B. E27, E14, G9) und stellen Sie sicher, dass **LED-Retrofit-Lampen** nur in den dafür vorgesehenen Fassungen installiert werden.
- Bei **LED-Streifen** und **Hallenstrahlern** achten Sie darauf, dass die Verkabelung korrekt ausgeführt wird und keine Kurzschlüsse entstehen.

1. **Wartung und Reparaturen:**

- Reparaturen und Modifikationen sollten nur von qualifiziertem Fachpersonal durchgeführt werden. Verwenden Sie keine beschädigten oder defekten Produkte, und tauschen Sie defekte Komponenten ausschließlich mit kompatiblen Ersatzteilen aus.
- **LED-Produkte** dürfen nicht zerlegt oder ohne Fachkenntnis repariert werden.

1. **Lagerung und Transport:**

- Lagern Sie Produkte an einem trockenen, sicheren Ort und vermeiden Sie physische Schäden. Transportieren Sie empfindliche Produkte wie **LED-Panels** und **Strahler** vorsichtig, um Brüche oder Kratzer zu verhindern.

1. **Sicherheitshinweise befolgen:**

- Befolgen Sie stets alle mitgelieferten Anleitungen und Sicherheitshinweise, um eine sichere Nutzung und Installation zu gewährleisten.

Zusätzliche Hinweise je nach Produkttyp (für spezifische Produkte):

- **LED-Streifen:** Achten Sie darauf, dass diese korrekt verkürzt oder verlängert werden, ohne dass die Stromversorgung überlastet wird. Nutzen Sie nur die vorgesehenen Schnittmarken.
- **Hallenstrahler und Außenleuchten:** Stellen Sie sicher, dass die Montagehöhe und der Installationsort für die Beleuchtung optimal gewählt sind, um blendfreie und effiziente Beleuchtung zu gewährleisten.
- **Aluprofile:** Diese sollten so installiert werden, dass die Wärmeabführung der LED-Streifen nicht blockiert wird.
- **Retrofit-Lampen:** Verwenden Sie diese nur mit kompatiblen Fassungen und stellen Sie sicher, dass die Lampen ordnungsgemäß und sicher montiert sind.

Haftungsausschluss:

Die hier genannten Sicherheitshinweise gelten für die Installation und den Betrieb der Produkte. Für alle Fragen zur Montage, Wartung oder Sicherheit ist der Betreiber verantwortlich. Der Hersteller übernimmt keine Haftung für Schäden, die durch unsachgemäße Nutzung, Installation oder Wartung entstehen.