

Synergy 21 LED DALI 3in1 LED Controller (DT8) Hutschiene *Milight/Miboxer*



DL2-T – DALI 3-in-1 LED Controller

Model no.: DL2-T · DIN rail (35 mm) · IP20

The DL2-T is a DALI-2 LED controller in accordance with IEC62386 (DT8) for precise control of brightness and colour temperature across multiple zones. Thanks to DIN rail mounting, it can be quickly integrated into existing distribution boards - ideal for commercial lighting, hotel projects and sophisticated residential installations.

Functions

- DALI-2 standard according to IEC62386-102 / 207 / 209
- Supports DT8 (colour temperature TC, xy coordinates)
- CCT mode (DT8), single-colour mode and dual-channel single-colour mode (dual address)
- Infinitely adjustable brightness and colour temperature
- Two-channel operation in single-colour mode (1 address per channel)
- polarity reversal protection, short-circuit protection
- Overcurrent protection with automatic recovery
- Mounting on 35 mm standard rail (DIN rail)

Technical data

Model DL2-T

Input voltage 12–48 V DC

Output current 10 A / channel

Max. Total current 20 A

DALI standard IEC62386 (DALI-2, DT8)

Protection class IP20

Working temperature -10 °C to +40 °C

EMV ETSI EN 301 489-1 / -3 / -17

Safety (LVD) EN 61347-1 / EN 61347-2-11

Radio (RED) ETSI EN 300 440

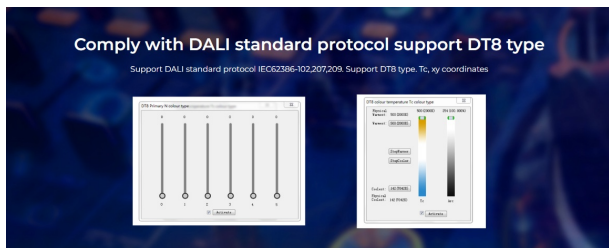
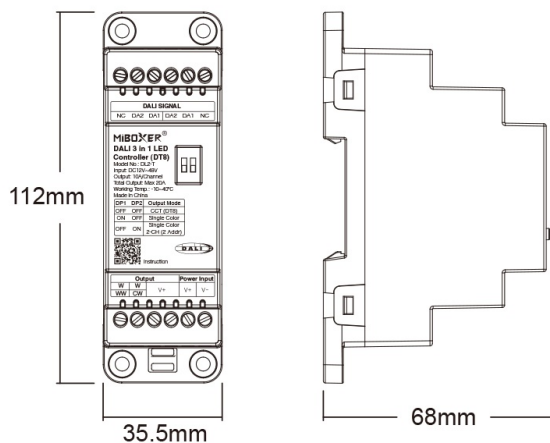
Certifications

CE EMC LVD RED

Attributes

Attribute	Value
Ampere:	max 20
Dimmbar:	Ja, DALI-2
Grösse:	112*35,5*68
LED - Gehäusefarbe:	weiß
LED - Gehäusematerial:	Kunststoff
Lichtfarbe:	Single Colour + CCT
Weight:	0,106 Kg
Warranty:	60.00 Months

Additional Images

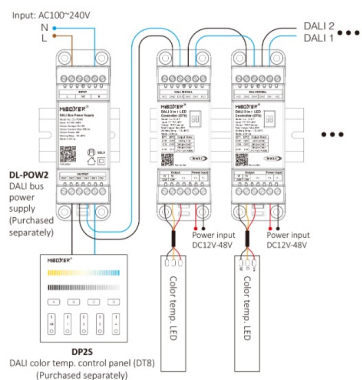


Select output mode via PIN switch

DP1	DP2	Output Mode
OFF	OFF	CCT (DT8)
ON	OFF	Single Color
OFF	ON	Single Color 2-CH (2 Addr)

Schaltplan

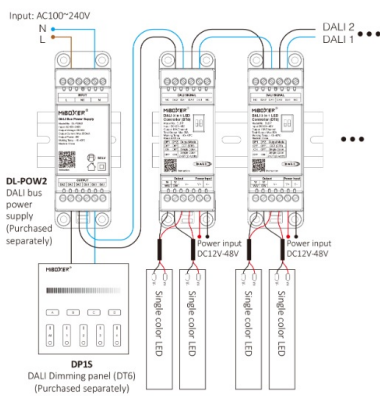
Color temperature output mode



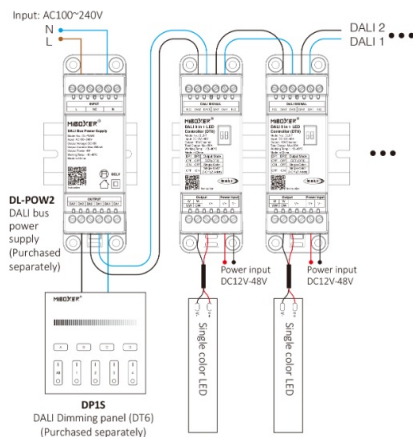
Single color output mode

2-CH Single color output mode

* During 2-CH mode, different channel have 2 different DALI address



Single color output mode



Allgemeiner Sicherheitshinweis für LED-Produkte

Wichtige Sicherheitshinweise für alle Produkte:

1. Elektrische Gefahren:

- Alle Produkte dürfen nur von qualifiziertem Fachpersonal installiert und gewartet werden. Vor Installation oder Wartung immer den Strom abschalten, um elektrische Schläge zu vermeiden.
- Verwenden Sie die Produkte nur mit der angegebenen Spannung und Leistung. Überlastung oder falsche Installation kann zu Beschädigungen oder elektrischen Gefahren führen.

1. Überhitzung und Kühlung:

- Achten Sie auf ausreichende Belüftung, um eine Überhitzung zu verhindern. Vermeiden Sie den Betrieb in geschlossenen, schlecht belüfteten Bereichen. Überhitzung kann zu einer Verkürzung der Lebensdauer oder Brandgefahr führen.
- Insbesondere bei **LED-Streifen** und **Hallenstrahlern** sorgen Sie für eine ausreichende Kühlung und Montage gemäß der Spezifikation.

1. Feuchtigkeitsschutz:

- Achten Sie darauf, dass Produkte, die nicht für den Außenbereich geeignet sind (z. B. IP20 oder niedriger), nicht in feuchten oder nassen Umgebungen verwendet werden.
- Produkte mit höherem **IP-Schutz (IP65, IP67, etc.)** sind für den Außenbereich und feuchte Umgebungen geeignet, aber auch hier ist auf die richtige Installation zu achten.

1. Mechanische Gefahren:

- Beim Umgang mit Produkten wie **LED-Streifen** und **Aluprofilen** ist Vorsicht geboten. Vermeiden Sie mechanische Schäden durch unsachgemäße Handhabung oder Montage.
- Achten Sie auf scharfe Kanten bei Produkten wie **LED-Streifen** und **Retrofit-Lampen**, die beim Montieren oder Bearbeiten Verletzungsgefahr verursachen können.

1. Blendgefahr:

- Vermeiden Sie direkten Blick in das Licht, um Blendung zu verhindern. Stellen Sie sicher, dass **LED-Lampen**, **LED-Panels** und **Strahler** sicher installiert sind, sodass die Lichtquelle nicht direkt sichtbar ist.

1. Verwendung von Fassungen und Verbindungen:

- Verwenden Sie nur geeignete **Fassungen** (z. B. E27, E14, G9) und stellen Sie sicher, dass **LED-Retrofit-Lampen** nur in den dafür vorgesehenen Fassungen installiert werden.
- Bei **LED-Streifen** und **Hallenstrahlern** achten Sie darauf, dass die Verkabelung korrekt ausgeführt wird und keine Kurzschlüsse entstehen.

1. Wartung und Reparaturen:

- Reparaturen und Modifikationen sollten nur von qualifiziertem Fachpersonal durchgeführt werden. Verwenden Sie keine beschädigten oder defekten Produkte, und tauschen Sie defekte Komponenten ausschließlich mit kompatiblen Ersatzteilen aus.
- **LED-Produkte** dürfen nicht zerlegt oder ohne Fachkenntnis repariert werden.

1. Lagerung und Transport:

- Lagern Sie Produkte an einem trockenen, sicheren Ort und vermeiden Sie physische Schäden. Transportieren Sie empfindliche Produkte wie **LED-Panels** und **Strahler** vorsichtig, um Brüche oder Kratzer zu verhindern.

1. Sicherheitshinweise befolgen:

- Befolgen Sie stets alle mitgelieferten Anleitungen und Sicherheitshinweise, um eine sichere Nutzung und Installation zu gewährleisten.

Zusätzliche Hinweise je nach Produkttyp (für spezifische Produkte):

- **LED-Streifen:** Achten Sie darauf, dass diese korrekt verkürzt oder verlängert werden, ohne dass die Stromversorgung überlastet wird. Nutzen Sie nur die vorgesehenen Schnittmarken.
- **Hallenstrahler und Außenleuchten:** Stellen Sie sicher, dass die Montagehöhe und der Installationsort für die Beleuchtung optimal gewählt sind, um blendfreie und effiziente Beleuchtung zu gewährleisten.
- **Aluprofile:** Diese sollten so installiert werden, dass die Wärmeabführung der LED-Streifen nicht blockiert wird.
- **Retrofit-Lampen:** Verwenden Sie diese nur mit kompatiblen Fassungen und stellen Sie sicher, dass die Lampen ordnungsgemäß und sicher montiert sind.

Haftungsausschluss:

Die hier genannten Sicherheitshinweise gelten für die Installation und den Betrieb der Produkte. Für alle Fragen zur Montage, Wartung oder Sicherheit ist der Betreiber verantwortlich. Der Hersteller übernimmt keine Haftung für Schäden, die durch unsachgemäße Nutzung, Installation oder Wartung entstehen.