

## ALLNET Touch Display Tablet 15 Zoll zbh. Blende für Einbaurahmen, weiß breit



### EAN CODE



Blende für 15,6" Zoll Tablet, verbesserte Version mit Wandabschluss und Slip-In.

### Vorteile gegenüber dem Vorgänger:

- Tablet und Einbaurahmen verschwinden in der Blende
- Magneten in der Blende und nicht aufgeschraubt
- Die Blende wurde zum Touchscreen niedriger/flacher
- Einzelprodukt, Blenden können einzeln gekauft werden
- Unterschiedliche Standardfarben schwarz, silber, weiß
- Wunschfarben bronze, gold, RAL Farben bestellbar ab 100 Stück

### Produkt:

Farbe weiß, breit

Die Blende wird magnetisch auf dem Einbaurahmen fixiert. Die Magneten müssen in der Blende montiert werden.

Bitte bedenken Sie das sich die Lautsprecher der Tablets auf der Rückseite des Tablets befinden und so die Qualität und Lautstärke der Soundoptionen eingeschränkt wird, sobald das Tablet in eine Wand eingebaut wird.

Das Tablet wird über die Vesaaufnahme mit dem Rahmen verschraubt und dann damit in eine Trockenbauwand

oder Holzwand montiert. Mauern sind natürlich auch möglich, wird aber aufgrund von eventuellem Wärmestau nur bedingt empfohlen.

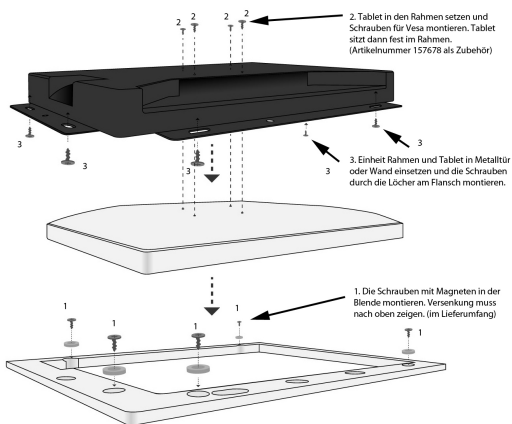
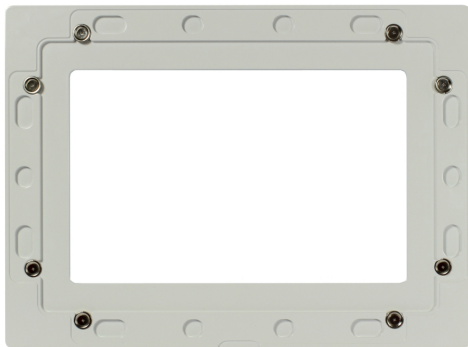
### Abmessungen Einbaurahmen:

480x257x28 mm

Ausschnitt Maß:

482x259 mm

## Weitere Bilder



## Zubehör

Art.-Nr.	Name
198301	VESA Standfuß Halterung höhenverstellbar für Tablet, Display, Monitor 7,5cm/10cm, schwarz. Bodenmontage
198302	VESA Standfuß Halterung höhenverstellbar für Tablet, Display, Monitor 7,5cm/10cm, weiß. Bodenmontage
104257	VESA Wandhalterung Flepo - omicron-1 für Tablet, Monitore
104258	VESA Wandhalterung Flepo - omicron-2 für Tablet, Monitore
146334	VESA Wandhalterung für Tablet, Monitore sehr flach mit Sicherungsmöglichkeit 7,5 & 10 cm
149144	VESA Adapterplatte Mini-PC an VESA Monitor-Halterung
161472	VESA Desktop Standfuß Halterung Flex für Tablet, Display, Monitor 7,5cm/10cm
174452	VESA Desktop Standfuß Halterung Flex für Tablet, Display, Monitor 7,5cm/10cm, weiß