

# ALLDAQ

Competence in Measurement

Handbuch Rev. 1.0 DE



## ADQ-153 & ADQ-63

ADQ-LINK und I2C-Umsetzer

## Impressum

Handbuch ADQ-153 & ADQ-63  
Rev. 1.0

### Hersteller und Support

ALLNET® und ALLDAQ® sind eingetragene Warenzeichen der ALLNET® GmbH Computersysteme.  
Bei Fragen, Problemen und für Produktinformationen wenden Sie sich bitte direkt an den Hersteller:

### ALLNET® GmbH Computersysteme

Division ALLDAQ  
Maistrasse 2  
D-82110 Germering

### Support

E-Mail: [support@alldaq.com](mailto:support@alldaq.com)  
Phone: +49 (0)89 894 222 – 74  
Fax: +49 (0)89 894 222 – 33  
Internet: [www.alldaq.com/support](http://www.alldaq.com/support)

© Copyright 2020 ALLNET GmbH Computersysteme. Alle Rechte vorbehalten.

Alle in diesem Handbuch enthaltenen Informationen wurden mit größter Sorgfalt und nach bestem Wissen zusammengestellt. Dennoch sind Fehler nicht ganz auszuschließen. Spezifikationen und Inhalte dieses Handbuchs können ohne Vorankündigung geändert werden.

Für die Mitteilung eventueller Fehler sind wir jederzeit dankbar.

Erwähnte Warenzeichen sind eingetragene Warenzeichen der jeweiligen Firmen.

# Inhaltsverzeichnis

<b>1. Einführung</b>	<b>4</b>
1.1 Lieferumfang	4
1.2 Sicherheitshinweise	5
1.3 Aufstellungs- und Montageort	6
1.4 Kurzbeschreibung	6
1.5 Systemvoraussetzungen	7
<b>2. Inbetriebnahme</b>	<b>8</b>
2.1 Anschluss der Box	8
<b>3. Funktionsgruppen</b>	<b>9</b>
3.1 Blockschaltbilder	9
3.2 LED-Anzeigestatus	10
3.3 Drehschalter	10
3.4 Spannungsversorgung	10
3.5 Beispiel-Applikationen	11
<b>4. Anhang</b>	<b>13</b>
4.1 Spezifikationen	13
4.2 Anschlussbelegung	15
4.3 Hersteller und Support	16
4.4 Verpackungsverordnung	16
4.5 Recycling-Hinweis und RoHS-Konformität	16
4.6 CE-Kennzeichnung	17
4.7 Garantie	17

# 1. Einführung

Bitte prüfen Sie die Verpackung und den Inhalt vor Inbetriebnahme auf Schäden und Vollständigkeit. Sollten irgendwelche Mängel auftreten, bitten wir Sie, uns sofort in Kenntnis zu setzen.

- Deutet an der Verpackung etwas darauf hin, dass beim Transport etwas beschädigt wurde?
- Sind am Gerät Gebrauchsspuren zu erkennen?

Sie dürfen das Gerät auf keinen Fall in Betrieb nehmen, wenn es beschädigt ist. Wenden Sie sich im Zweifelsfall an unseren technischen Kundendienst.

Bitte lesen Sie – vor Installation des Gerätes – dieses Handbuch aufmerksam durch!

## 1.1 Lieferumfang

- ALLDAQ ADQ-153 bzw. ALLDAQ ADQ-63 mit Gegenstecker

## 1.2 Sicherheitshinweise

### Beachten Sie unbedingt folgende Hinweise:

- Setzen Sie das Gerät im Betrieb niemals direkter Sonneneinstrahlung aus.
- Betreiben Sie das Gerät niemals in der Nähe von Wärmequellen.
- Schützen Sie das Gerät vor Nässe, Staub, Flüssigkeiten und Dämpfen.
- Verwenden Sie das Gerät nicht in Feuchträumen und keinesfalls in explosionsgefährdeten Bereichen.
- Eine Reparatur darf nur durch geschultes, autorisiertes Personal durchgeführt werden.
- Bitte beachten Sie bei Inbetriebnahme des Gerätes insbesondere bei Betrieb mit Spannungen größer 42 V die Installationsvorschriften und alle einschlägigen Normen (inkl. VDEStandards).
- Wir empfehlen, ungenutzte Eingänge grundsätzlich mit der korrespondierenden Bezugsmasse zu verbinden, um ein Übersprechen zwischen den Eingangskanälen zu vermeiden.
- Trennen Sie grundsätzlich Ihre Feldverdrahtung von der Spannungsquelle bevor Sie Kabelverbindungen mit der Karte herstellen bzw. lösen.
- Stellen Sie sicher, dass beim Handling der Platine keine statische Entladung über das Gerät stattfinden kann. Befolgen Sie die Standard-ESD-Schutzmaßnahmen.
- Verbinden Sie die Geräte niemals mit spannungsführenden Teilen, insbesondere nicht mit Netzspannung.
- Vorsichtsmaßnahmen zur Vermeidung einer unvorhersehbaren Fehlanwendung sind vom Anwender zu treffen.

**Bei nicht bestimmungsgemäßem Gebrauch und daraus folgenden Schaden, ist eine Haftung durch die ALLNET® GmbH Computersysteme ausgeschlossen.**

## 1.3 Aufstellungs- und Montageort

Die ADQ-153 & ADQ-63 sind für den industriellen Einsatz bestimmt ist. Die Box darf nur in trockenen Räumen verwendet werden. Sorgen Sie für eine ausreichende Belüftung. Achten Sie auf sicheren Sitz der Anschlusskabel.

## 1.4 Kurzbeschreibung

Über den ADQ-LINK (Punkt zu Punkt) lassen sich zwei ALLDAQ Produkte zuverlässig und einfach miteinander verbinden und eine Kommunikation herstellen. Physikalisch besteht eine differentielle Verbindung. Dadurch ist der ADQ-LINK perfekt geeignet für den Einsatz in rauer Umgebung. Auch in kompakten Schaltschränken, in denen nicht immer eine optimale Kabelführung und Entkopplungen zwischen Leistungsleitungen und analogen oder digitalen Signal-/Steuerleitung eingehalten werden kann, arbeitet der ADQ-LINK stabil. Der ADQ-LINK verbindet zwei Teilnehmer bis 100m ohne Verlust von Geschwindigkeit oder Robustheit. Bei kürzeren Distanzen lässt sich auch die Spannungsversorgung von einem zum anderen Teilnehmer durch das gleiche Kabel mitschleifen. Um so länger das Kabel, um so höher die auftretende Verschiebung der jeweiligen Masse-Potentiale. Durch die kapazitiv isolierten Link-Leitungen ist das aber kein Problem.

Die ADQ-153 und ADQ-63 erweitern den einfachen I2C-Bus. Aus einem Bus werden, pro Box, drei unabhängige I2C-Busse oder ADQ-LINKs. Somit können sie z.B. drei Endgeräte mit den selben Adressen an dem selben Bus betreiben.

Die ADQ-153 und ADQ-63 sind für den Einsatz in der industriellen Automation und Steuerungstechnik geeignet.

Für die Box mit integrierten Multiplexer lassen sich acht verschiedene Adressen einstellen. Somit können mehrere Boxen an dem selben Bus betrieben werden. Jeder der drei gemultiplexten Busse lässt sich einzeln per Software auf Standard-I2C oder ADQ-LINK umstellen. Beim Verwenden von Standard-I2C können die internen Pull-Up Widerstände an 5V weggeschaltet werden. So können bereits vorhandene Pull-Up Widerstände und auch andere Bus-Spannungen im Bereich von 2,7-5V verwendet werden. Somit lassen sich Busse mit verschiedenen Spannungslevel kombinieren.

Bei der ADQ-63 fungiert der Main-Bus als Steuerleitung von einem externen ADQ-LINK/I2C-Controller. Bei der ADQ-153 ist der Main-Bus der Haupt-Bus des USB-zu-I2C-Konverters und ist somit vor dem Multiplexer heraus geführt.

## 1.5 Systemvoraussetzungen

### Hardware

- PC-System mit einem aktuellen Intel® oder kompatibelem Prozessor basierend auf der x86(-64)-Architektur
- Ein freier USB-Port (nur ADQ-153)
- Optional ALLDAQ-Treiber

### Software

Auf der ALLDAQ Homepage finden Sie Treiber für Windows 7 SP2 und höher (32 und 64 bit) sowie eine Funktionsbibliothek (API) mit Code-Beispielen für die Hochsprachenprogrammierung.

Bitte beachten Sie die Hinweise in der zugehörigen Hilfedatei adqSDK.chm. Details zur Programmierung finden Sie auch in der Hilfe-Datei adqDriver.chm, die Sie über den „ALLDAQ-Manager“ im Info-Bereich der Taskleiste (in der Regel rechts unten) oder das Windows Startmenü aufrufen können.

### I2C-Steuerung

Die ADQ-63 kann auch ohne ALLDAQ-Treiber und unabhängig von ALLDAQ-Peripherie verwendet werden. Zur Konfiguration der Box gibt es einen I2C-Befehlssatz. Bitte wenden Sie sich an unseren Support (support@allda.com) für weitere Informationen.

## 2. Inbetriebnahme

### 2.1 Anschluss der Box

Die Handhabung der Box sollte mit Umsicht erfolgen um sicherzustellen, dass das Gerät nicht durch elektrostatische Entladung (ESD), mechanische Beanspruchung oder unerlaubte Stromstöße beschädigt wird. Außerdem sind Vorsichtsmaßnahmen zu ergreifen, um einen Stromschlag zu vermeiden. Befolgen Sie Standard-ESD-Schutzmaßnahmen.



#### ADQ-153



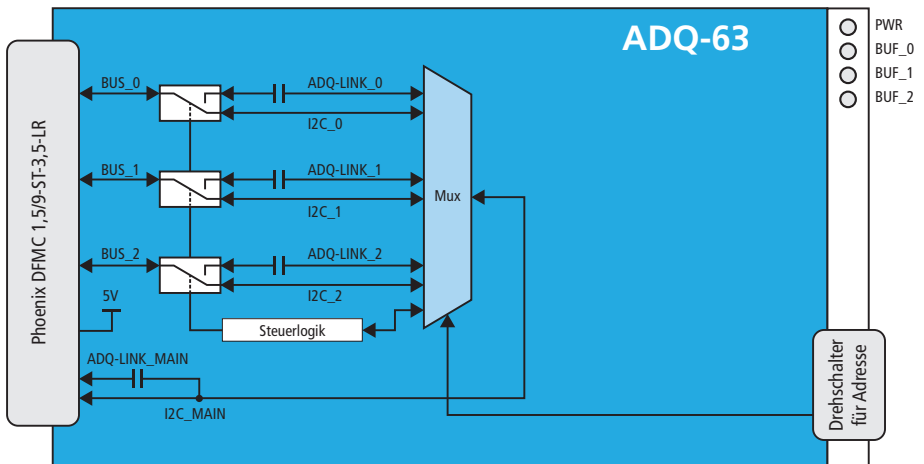
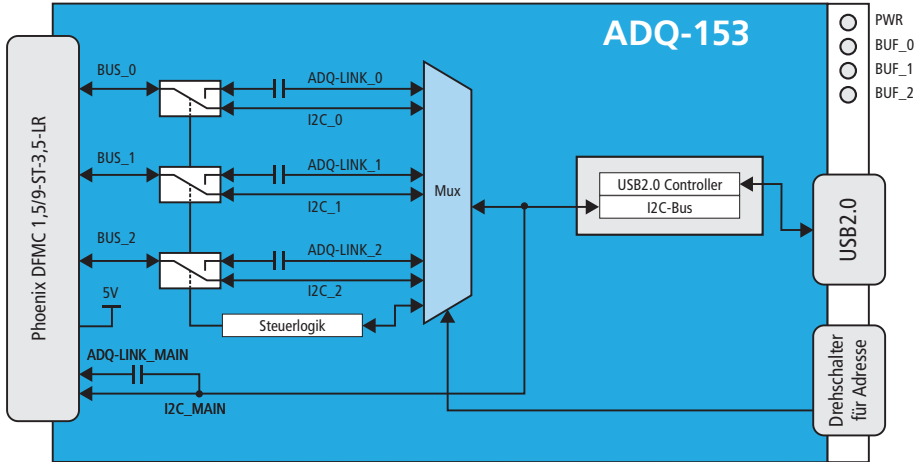
#### ADQ-63





### 3. Funktionsgruppen

#### 3.1 Blockschaltbilder



## 3.2 LED-Anzeigestatus

LED	Beschreibung
PWR	Grün = An, Orange = ADQ-LINK_MAIN OK, Blinkt = Link-Aktivität (nur ADQ-153)
BUF_0	Aus = Standard I2C, Rot = ADQ-LINK, Orange = ADQ-LINK OK
BUF_1	Aus = Standard I2C, Rot = ADQ-LINK, Orange = ADQ-LINK OK
BUF_2	Aus = Standard I2C, Rot = ADQ-LINK, Orange = ADQ-LINK OK

## 3.3 Drehschalter

Über den Drehschalter bestimmen Sie die Adresse der Box. Die Adressen müssen für jeden unabhängigen Bus einzigartig sein.

Stellung	Adresse (7 bit)
0	0x70
1	0x71
2	0x72
3	0x73
4	0x74
5	0x75
6	0x76
7	0x77
8	ungültig
9	ungültig

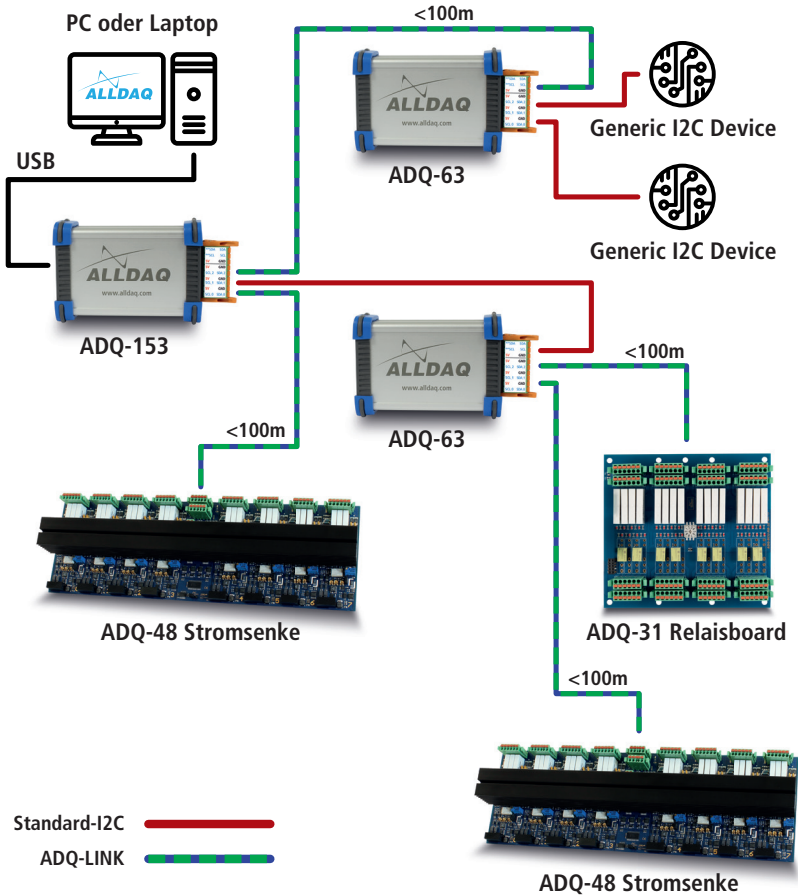
## 3.4 Spannungsversorgung

Die ADQ-63 muss extern mit 5VDC versorgt werden. Die ADQ-153 versorgt sich über USB selbst, jedoch können darüber kein I2C-Endgeräte versorgt werden.

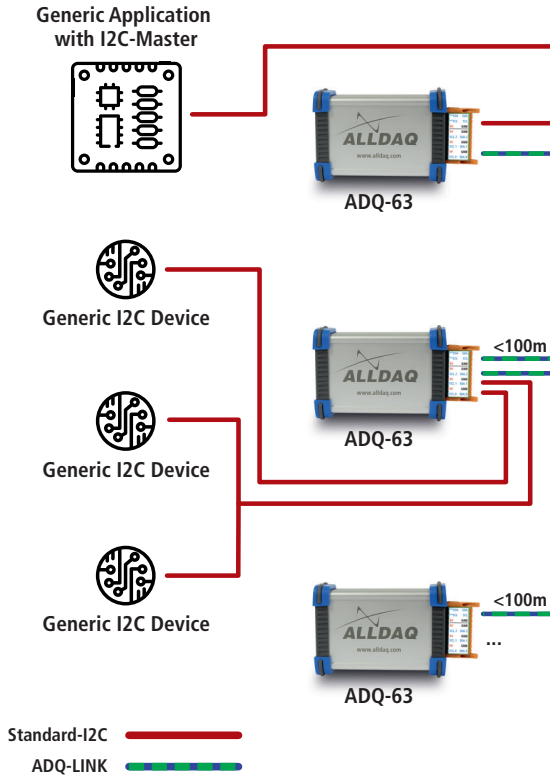
Über den 5V-Eingang können Ströme bis 8A eingespeist werden, um damit I2C-Endgeräte zu versorgen.

### 3.5 Beispiel-Applikationen

#### Beispiel-Netzwerk mit ALLDAQ-Treiber



### ADQ-63 als I2C-Repeater ohne ALLDAQ-Treiber



## 4. Anhang

### 4.1 Spezifikationen

#### Standard I2C

Element	Bedingung	Spezifikation
Frequenz		100kHz
Eingangspegel	LOW	1,5V (max.)
	HIGH	3,5V (min.)
Ausgangsstrom	LOW ( $V_{OL} = 0,4V$ )	7mA (typ.)
	LOW ( $V_{OL} = 0,6V$ )	10mA (typ.)
Pull-Up Widerstände	intern	2,2k $\Omega$ ( $\pm 1\%$ ) an 5V
	extern	Anwenderspezifisch an 2,7V bis 5V

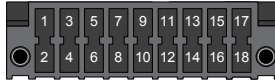
#### ADQ-LINK

Element	Bedingung	Spezifikation
Frequenz		100kHz
Isolation	ADQ-LINK+/-	50VDC
Kabellänge	2-adrig verdrillt	max. 100m

## Allgemein

Element	Bedingung	Spezifikation
PC-Schnittstelle	USB2	USB2.0 Fullspeed (abwärtskompatibel 1.1,1.0)
Spannungsversorgung	intern	5V (max. 500mA)
Temperaturbereich	Betrieb	0..70 °C
	Lagerung	-40..100 °C
Luftfeuchtigkeit	Betrieb	20%..55% (nicht kondensierend)
	Lagerung	5%..90% (nicht kondensierend)
Abmessungen	ohne Kabel	90x63x33mm (LxBxH)
Anschlüsse	ADQ-63	Phoenix Contact DFMC 1,5/ 9-ST-3,5-LR - 1790551
	ADQ-153	Phoenix Contact DFMC 1,5/ 9-ST-3,5-LR - 1790551 USB2.0 Typ B (erhöhte Steckkraft)
Zertifizierungen		EG-Richtlinie 2004/108/EG, Emission EN 55022, Störfestigkeit EN 50082-2, RoHS
Hersteller-Garantie		36 Monate

## 4.2 Anschlussbelegung



Typ: Phoenix Contact DMC 1,5/ 6-G1F- 3,5-LR P26THR 1711100

Pin	Bezeichnung	Buffer aktiviert	Buffer deaktiviert
1	SCL_0+	ADQ-LINK_0+	SCL_0
2	SDA_0	ADQ-LINK_0-	SDA_0
3	5V	Eingang und Ausgang der 5V-Versorgung (max. 8A)	
4	GND	Masse-Bezug	
5	SCL_1+	ADQ-LINK_1+	SCL_1
6	SDA_1	ADQ-LINK_1-	SDA_1
7	5V	Eingang und Ausgang der 5V-Versorgung (max. 8A)	
8	GND	Masse-Bezug	
9	SCL_2+	ADQ-LINK_2+	SCL_2
10	SDA_2	ADQ-LINK_2-	SDA_2
11	5V	Eingang und Ausgang der 5V-Versorgung (max. 8A)	
12	GND	Masse-Bezug	
13	5V	Eingang und Ausgang der 5V-Versorgung (max. 8A)	
14	GND	Masse-Bezug	
15	SCL_BUF	ADQ-LINK_MAIN+	
16	SCL	SCL_MAIN	
17	SDA_BUF	ADQ-LINK_MAIN-	
18	SDA	SDA_MAIN	

## 4.3 Hersteller und Support

ALLNET® ist ein eingetragenes Warenzeichen der ALLNET® GmbH Computersysteme. Bei Fragen, Problemen und für Produktinformationen sämtlicher Art wenden Sie sich bitte direkt an den Hersteller:

ALLNET® GmbH Computersysteme  
Division ALLDAQ  
Maistrasse 2, D-82110 Germering  
E-Mail: support@allda.com  
Phone: +49 (0)89 894 222 – 474  
Fax: +49 (0)89 894 222 – 33  
Internet: www.allda.com

## 4.4 Verpackungsverordnung

„Grundsätzlich sind Hersteller wie auch Vertrieber verpflichtet dafür zu sorgen, dass Verkaufsverpackungen prinzipiell nach Gebrauch wieder vom Endverbraucher zurückgenommen und einer erneuten Verwendung oder einer stofflichen Verwertung zugeführt werden.“ (gemäß § 4 Satz 1 der VerpackVO). Sollten Sie als Kunde Probleme bei der Entsorgung der Verpackungs- und Versandmaterialien haben, schreiben Sie bitte eine E-Mail an info@allnet.de.



## 4.5 Recycling-Hinweis und RoHS-Konformität

Die ADQ-SCU trägt die CE-Kennzeichnung.

Dieses Gerät erfüllt die Anforderungen der EU-Richtlinie 2004/108/EG, Richtlinie über elektromagnetische Verträglichkeit und die gegenseitige Anerkennung ihrer Konformität. Die Konformität mit der o.a. Richtlinie wird durch das CE-Zeichen auf dem Gerät bestätigt.



ALLNET® Produkte sind RoHS konform gefertigt (RoHS = engl. Restriction of the use of certain hazardous substances; dt. „Beschränkung der Verwendung bestimmter gefährlicher Stoffe“).





## 4.6 CE-Kennzeichnung

Die ADQ-SCU trägt die CE-Kennzeichnung.

Dieses Gerät erfüllt die Anforderungen der EU-Richtlinie 2004/108/EG, Richtlinie über elektromagnetische Verträglichkeit und die gegenseitige Anerkennung ihrer Konformität. Die Konformität mit der o.a. Richtlinie wird durch das CE-Zeichen auf dem Gerät bestätigt.

## 4.7 Garantie

Innerhalb der Garantiezeit beseitigen wir Fabrikations- und Materialfehler kostenlos. Die für Ihr Land gültigen Garantiebestimmungen finden Sie auf der Homepage Ihres Distributors. Bei Fragen oder Problemen zur Anwendung erreichen Sie uns während unserer normalen Öffnungszeiten unter folgender Telefonnummer +49 (0)89 894 222 – 474 oder per E-Mail an: [support@allda.com](mailto:support@allda.com).



ALLNET® GmbH Computersysteme  
Division ALLDAQ  
Maistrasse 2, D-82110 Germering  
E-Mail: [support@alldaq.com](mailto:support@alldaq.com)  
Phone: +49 (0)89 894 222 – 474  
Fax: +49 (0)89 894 222 – 33  
Internet: [www.alldaq.com](http://www.alldaq.com)

