

Handbuch

ALLNET Vesa-Montage

Produkt Nr.: 235165



Inhaltsübersicht

Inhalt des Pakets	2
Allgemein	3
Konventionen und Symbole	3
Warnungen	3
EU-Kontaktdaten:	4
Beseitigung der Verpackung	4
Verordnung	4
Beseitigung des Geräts	4
Allgemeine Sicherheit	5
Montage	5

Inhalt des Pakets

Bitte überprüfen Sie den Inhalt der Verpackung, bevor Sie mit der Inbetriebnahme des Displays fortfahren.

- 4x M4x14 Schraube für Display Vesa
- 4x M5x14 Schraube für Display Vesa
- 4x D5 Unterlegscheibe
- 2x Wandbefestigungsschraube
- 2x Wandstecker
- 2x Unterlegscheibe Wandhalterung
- 1x Vesa Wandplatte
- 1x Vesa Display-Teller

Allgemein

Die Vesa-Halterung ist für die Montage von Displays an der Wand geeignet. Displaygrößen von 13-27 Zoll bis max. 25 kg werden empfohlen. Die Vesa-Halterung ist in den Größen 75x75 und 100x100 möglich. Das Material ist Stahl mit Pulverbeschichtung.

Konventionen und Symbole

In diesem Leitfaden werden die folgenden Textformate verwendet. Diese dienen der besseren Übersichtlichkeit der Anleitung.

Warnungen

Die Warnhinweise in dieser Gebrauchsanweisung sind nach folgendem Schema aufgebaut:



Das Signalwort "**GEFAHR**" warnt vor unmittelbarer Lebensgefahr!



Das Signalwort "**WARNUNG**" kennzeichnet eine Warnung vor möglicher Lebensgefahr und/oder schweren irreversiblen Verletzungen!



Das Signalwort "**VORSICHT**" kennzeichnet eine Warnung vor möglichen mittleren und/oder leichten Verletzungen!



Das Signalwort "**ACHTUNG**" weist auf mögliche Sachschäden hin.



"**Hinweis**" kennzeichnet nützliche oder wichtige Informationen über das Produkt.

EU-Kontaktdaten:

ALLNET GmbH Computersysteme Maistraße 2 82110 Germering

Telefon +49 (0)89 894 222 - 22

Fax +49 (0)89 894 222 - 33

E-Mail: info@allnet.de

Beseitigung der Verpackung

Erstickungsgefahr durch Folien und andere Verpackungsmaterialien. Lassen Sie die Verpackung und ihre Teile nicht in die Hände von Kindern gelangen. Entsorgen Sie die Verpackung auf umweltfreundliche Weise. Erkundigen Sie sich beim Händler oder bei der kommunalen Entsorgungsstelle nach den Möglichkeiten einer umweltgerechten und ordnungsgemäßen Entsorgung der Verpackung.

Verordnung

Dieses Produkt enthält die folgenden Materialien:

Äußere Verpackung: Pappe PP02

Innenverpackung: Polyethylen PE04

Material: Papier

Entsorgung des Artikels



Altgeräte sind kein wertloser Abfall. Durch eine umweltgerechte Entsorgung können wertvolle Rohstoffe zurückgewonnen werden. Bitte entsorgen Sie dieses Gerät über einen entsprechenden Wertstoffhof im Altmetall.

Allgemeine Sicherheit



Das Produkt ist ausschließlich für den vorgesehenen Zweck bestimmt. Verwenden Sie den Artikel nur wie in der Bedienungsanleitung beschrieben. Jede andere Verwendung gilt als nicht bestimmungsgemäß und kann zu Sachschäden führen.

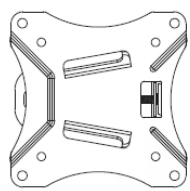
Der Hersteller oder Vertreiber übernimmt keine Haftung für Schäden, die durch unsachgemäßen oder falschen Gebrauch entstehen. Lesen Sie alle Sicherheitshinweise sorgfältig durch und bewahren Sie diese Bedienungsanleitung für spätere Fragen auf. Alle Warnhinweise und Anweisungen in dieser Betriebsanleitung müssen befolgt werden.

Bewahren Sie die Bedienungsanleitung auf und geben Sie sie an einen möglichen neuen Besitzer weiter.

WARNING

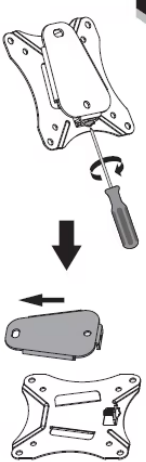

Bitte achten Sie darauf, dass Sie für die Wandbefestigung immer Schrauben verwenden, die stabil und stark genug sind. Für größere Displays/Geräte mit mehr Gewicht kann es notwendig sein, andere Schrauben als die in der Verpackung enthaltenen zu verwenden. Der Hersteller haftet nicht für eine fehlerhafte Montage. Wenn Sie sich nicht sicher sind, beauftragen Sie einen Handwerker.

Montage

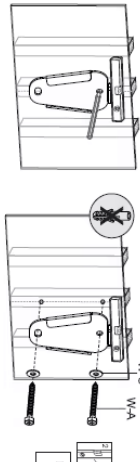







M4x14 (x4) M-A	M5x14 (x4) M-B	D5 (x4) M-C
W-A (x2)	W-B (x2)	W-C (x2)

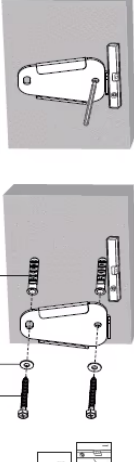





1

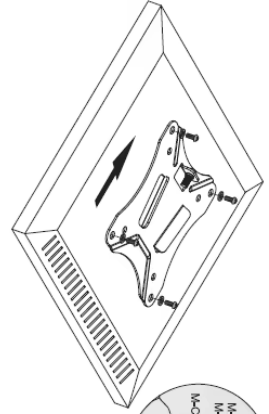






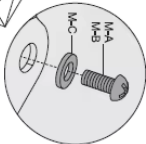
2a

2b

3

4

