

Aktivtransponder

Active Transponder



# CX6360



## Clex Aktivtransponder

Der Aktivtransponder kann im System Clex prime und im System Clex private an allen berührungslos arbeitenden Komponenten wie z. B. Knaufmodulen oder Wandlesern mit 868 MHz Funk eingesetzt werden.

Der CX6360 arbeitet als aktiver Transponder mit eigener Energieversorgung.

Die Schließberechtigung befindet sich üblicherweise auf dem Aktivtransponder. Hier können bis zu 296 Gruppenberechtigungen und zusätzlich 16 Einzelschließungen/Extra-Gruppen hinterlegt sein.\*

Der Aktivtransponder ist jederzeit umprogrammierbar.

Die Datenübertragung erfolgt auf 868 MHz und ist mit AES 128 bit verschlüsselt.

## Clex Active Transponder

*In the Clex prime and Clex private system, the active transponder can be used at all current components working in a contactless form e.g. knob modules or wall mounted readers with 868 MHz radio.*

*The CX6360 works as active transponder with its own energy supply.*

*The access right is usually stored on the active transponder where up to 296 group access rights and moreover 16 individual lockings/extra groups can be stored.\**

*The active transponder can be re-programmed at any time.*

*The data is transferred with 868 MHz and is encoded with AES 128 bit.*

## Eigenschaften

Aktivtransponder mit 868 MHz
Bis zu 296 Gruppenberechtigungen speicherbar*
Bis zu 16 zusätzliche Einzelschließungen/Extra-Gruppen speicherbar*
Zeitprofil speicherbar*
Arbeitet mit allen aktuellen berührungslosen Systemkomponenten der Systeme Clex prime und Clex private mit 868 MHz Funk zusammen
Robustes Material
Batteriewechsel durch den Nutzer durchführbar
Verschlüsselte Datenübertragung (AES 128 bit)

\*nur im Clex prime System

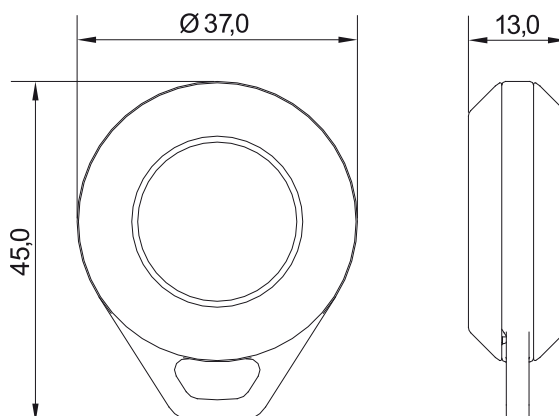
## Properties

Active transponder with 868 MHz
Up to 296 group access rights can be stored*
Up to 16 additional individual lockings/extra groups can be stored*
Time profile can be stored*
Cooperates with all current contactless system components of the Clex prime and Clex private systems with 868 MHz radio
Rugged material
Battery can be exchanged by the user
Encoded data transfer (AES 128 bit)

\*only for Clex prime system



<b>Produktbezeichnung</b>	Clex Aktivtransponder <i>Clex Active Transponder</i>	<b>Product Description</b>
<b>Produktnummer</b>	CX6360	<b>Product Number</b>
<b>Abmessungen</b>	45,0 x 37,0 x 13,0 mm	<b>Dimensions</b>
<b>Stromversorgung</b>	Batterie, 1 Stück, Typ CR2032 Lithium 3V <i>Battery, 1 piece, type CR2032 Lithium 3V</i>	<b>Power supply</b>
<b>Batterielebensdauer</b>	ca. 5 – 6 Jahre oder 30.000 Betätigungen <i>approx. 5 – 6 years or 30,000 actuations</i>	<b>Battery Life Cycle</b>
<b>Betriebstemperatur</b>	-25° C bis/to +65° C	<b>Operating Temperature</b>
<b>Lagertemperatur</b>	-40° C bis/to +65° C	<b>Storage Temperature</b>
<b>Lieferbare Transponder-varianten</b>	Aktivtransponder 868 MHz <i>Active transponder 868 MHz</i>	<b>Available Transponder Versions</b>
<b>Normen</b>	2014/53/EU	<b>Standards</b>



**Bestellübersicht | Order Overview**

Ausführung	Bestell-Nr.   Order No.	Version
Clex Aktivtransponder	6360 0000 0000	Clex Active Transponder

Bitte bei der Bestellung angeben, ob der Transponder für Clex prime oder Clex private-Anlagen benötigt wird!

*While placing the order please specify whether the transponder is needed for the Clex prime or Clex private system!*