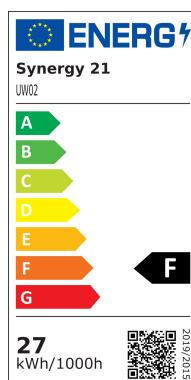


## Synergy 21 LED LoRa (433MHz) Poolleuchte 27W RGB-WW (RGB-CCT) \*Milight/Miboxer\*



kWh/1000h:	27,00
Lumen:	2276
Watt:	27,0
Nennlebensdauer:	35000 Std.
Schaltzyklen:	50000
Opt. Umgebungstemp.:	25 °C



Erleben Sie außergewöhnliche Beleuchtung mit dem **27W RGB+CCT Wall-mounted Underwater Light**. Dieses leistungsstarke Lichtsystem kombiniert eine beeindruckende Leistung von **27 Watt** mit einer flexiblen Farbtemperatur von **2700K bis 6500K**, um Ihre Umgebung perfekt zu illuminieren.

Das Unterwasserlicht wird mit **AC12V oder DC12~24V** betrieben und bietet eine **Lichtstärke von 2000 Lumen** bei einer Effizienz von **75 LM/W**. Dank der **LoRa 433MHz-Technologie** und der **LoRa spread spectrum Modulation** können Sie das Licht zuverlässig aus bis zu **50 Metern Entfernung** steuern, selbst wenn es bis zu **0,5 Meter unter Wasser** eingesetzt wird.

Mit einer **Lebensdauer von 50.000 Stunden** und einem **Beam Angle von 160°** sorgt dieses Licht für eine umfassende und gleichmäßige Beleuchtung. Der **IP68 Schutzgrad** garantiert eine hervorragende Wasser- und Staubdichtigkeit, während das Gehäuse aus **316 Edelstahl und PC** für außergewöhnliche Haltbarkeit und Langlebigkeit sorgt.

Das **27W RGB+CCT Wall-mounted Underwater Light** bietet nicht nur robuste Leistung, sondern auch energieeffiziente Nutzung mit einem **kWh/1000h Verbrauch von 29,7**. Ideal für anspruchsvolle Anwendungen, bei denen sowohl Leistung als auch Flexibilität gefragt sind.

Product Name: 27W RGB+CCT Wall-mounted Underwater Light (LoRa 433MHz)  
Model No.: UW02  
Power: 27W  
Input Voltage: AC12V / DC12~24V

Energieeffizienzklasse: F

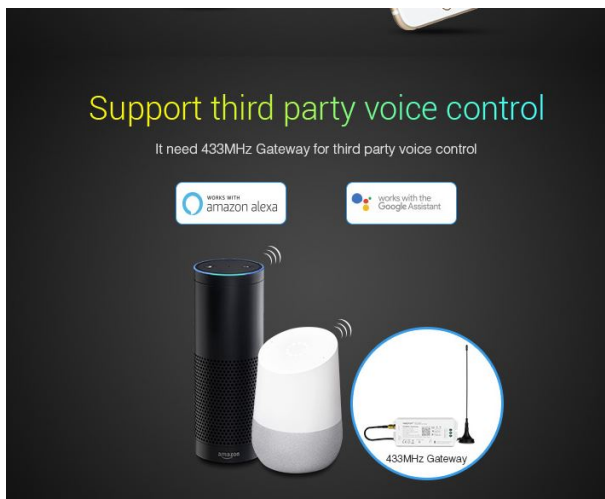
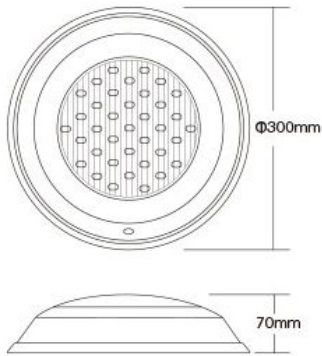
kWh/1000h: 29,7  
Working Temperature: -20~45?  
RF: 433MHz  
Modulation Method: LoRa spread spectrum  
Control distance: 50m (Lamps into 0.5m underwater)  
Color temperature: 2700K~6500K  
Luminous Flux: 2000LM  
Light Efficiency: 75LM/W  
CRI: >80  
Lifespan: 50000h  
Beam Angle: 160°  
IP Rate: IP68  
Housing Material: 316 Stainless Steel+PC

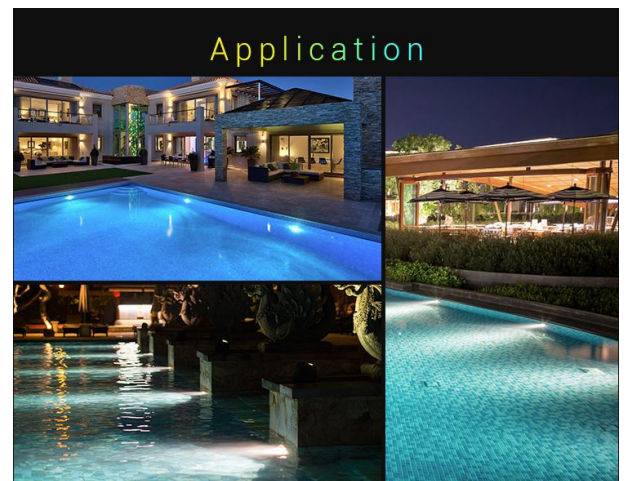
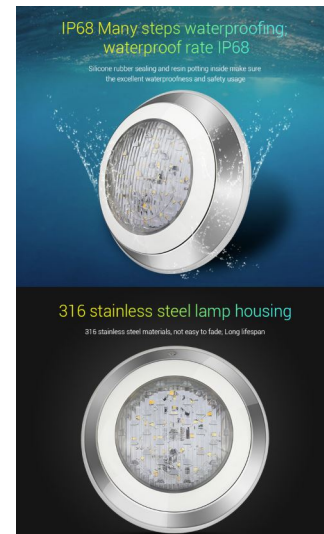
Energieeffizienzklasse: F  
kWh/1000h: 29,7

## Merkmale

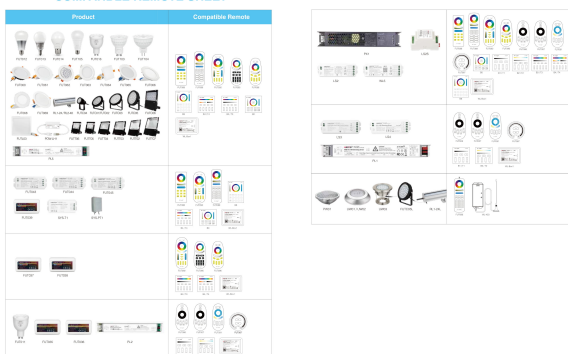
Merkmal	Wert
Abstrahlwinkel:	160
CC oder CV:	CV
Dimmbar:	Ja
Grösse:	300*70
LED - Gehäusematerial:	Stahl
Lichtfarbe:	RGB-WW
Lichtfarbe in Kelvin:	2700~6500
Lumen:	2000
Schutzklasse:	IP68
Volt:	12/24
Gewicht:	1.5 Kg

## Weitere Bilder





**COMPATIBLE REMOTE SHEET**



## Zubehör

Art.-Nr.	Name
178057	Synergy 21 LED LoRa (433MHZ) Poolleuchte 15W RGB+CCT *Milight/Miboxer*
178058	Synergy 21 LED LoRa (433MHZ) Controller DMX über LoRa *Milight/Miboxer*
178059	Synergy 21 LED LoRa (433MHZ) Poolleuchte 27W RGB+CCT *Milight/Miboxer*
178060	Synergy 21 LED LoRa (433MHZ) Poolleuchte 9W RGB+CCT *Milight/Miboxer*
178061	Synergy 21 LED LoRa (433MHZ) PAR56 Pool Light 27W RGB+CCT *Milight/Miboxer*
178062	Synergy 21 LED LoRa (433MHZ) Fernbedienung*Milight/Miboxer*