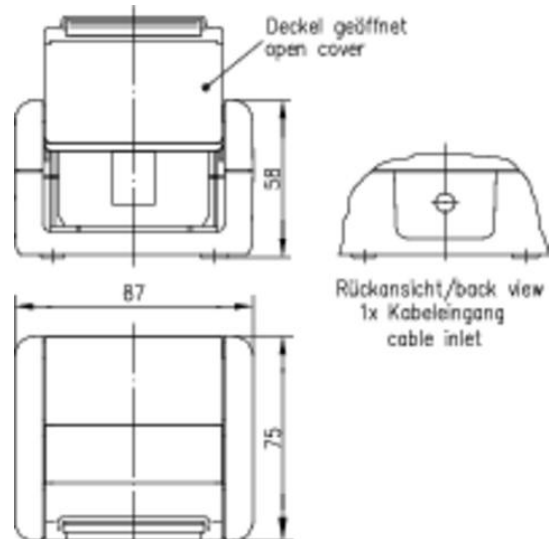


Artikelnummer: H02000A0069

Anschlussdose IP44 AP mit Montageeinsatz für 1x AMJ- bzw. UMJ-Modul/Kupplung



Technische Attribute	
Kurzbezeichnung	Anschlussdose IP44 AP
Ausführung	1-fach AP inkl. Modulaufnahme unbestückt
Anmerkungen	für AMJ/ UMJ Module
Serie	AMJ-S; AMJ Modul K; AMJ Kupplung K; UMJ Modul K; UMJ Kupplung K
Farbe	grau

### Produkt-Beschreibung

Mit einem Datenanschlussgehäuse in Schutzklasse IP44 können die in der Bürowelt etablierten AMJ-Module und -Kupplungen sowie SC Duplex Kupplungen gegen das Eindringen von festen Fremdkörpern mit einem Durchmesser größer als 1mm und gegen Wasser, das aus allen Richtungen gegen den Körper spritzt,

wirksam geschützt werden. Mit seinen geringen Maßen von 75x86x58 mm bietet die Anschlussdose IP44 Platz für bis zu zwei Datenanschlüsse und ist zudem bruchsicher. Das graue Gehäuse kann mit einer oder zwei Leitungseinführung(en) versehen werden. Zur Portkennzeichnung dient ein spritzwassergeschütztes, transparentes Schriftfeld (21x59mm). Die Fertigstellung eines betriebsbereiten Anschlusses erfolgt durch das werkzeuglose Einrasten (snap-in) der entsprechenden AMJ-Module und -Kupplungen in die 1- oder 2-fach Montageeinsätze. Die SC Duplex Kupplungen können zusätzlich zur snap-in Montage auch mit Schrauben befestigt werden.

### Leistungsmerkmale

- Schutzklasse IP44
- Geringer Platzbedarf für zwei Datenanschlüsse (Abmessungen: 75x86x58 mm)
- Bruchsicheres Gehäuse PA6
- Port-Kennzeichnung mit spritzwassergeschütztem, transparentem Schriftfeld
- Wahlweise 1- oder 2-fach Montageeinsätze PC-GF10 für AMJ-Module und -Kupplungen sowie SC Duplex-Kupplungen
- Klappdeckel mit Federmechanismus zum leichten Erreichen der Buchsen
- werkzeugloses Einrasten (snap-in) der Module und Kupplungen
- Wahlweise Einrasten und/oder Verschrauben der SC Duplex Kupplungen