

Synergy 21 LED U-Profil 200cm, ALU143 S



Alu-Profil, 2m in silber

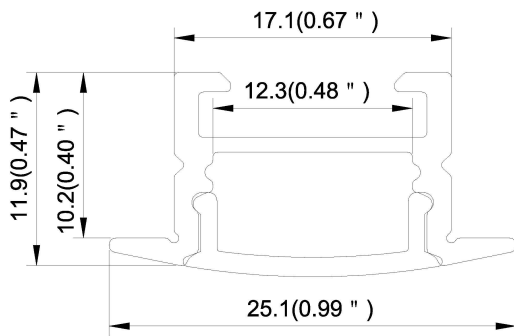
Für LED Streifen bis 12,3mm Breite

Bitte beachten: Abdeckung, Endkappen und Clips sind extra zu bestellen
Abdeckung/Cover: wie ALU007R (z.B.: 121259 oder 121260)

Merkmale

Merkmal	Wert
LED Streifen Profile:	12,2
Gewicht:	0,42 Kg
Garantie:	60.00 Monate

Weitere Bilder



Zubehör

Art.-Nr.	Name
121259	Synergy 21 LED U-Profil zub ALU001-R PMMA clear diffusor/cover + ALU002-R, ALU003, ALU004, ALU007-R, ALU021, ALU024, ALU084 ,Kunststoffabdeckung klar
121260	Synergy 21 LED U-Profil zub ALU001-R PMMA opal diffusor/cover + ALU002-R, ALU003, ALU004, ALU007-R, ALU021, ALU023, ALU024, ALU062, ALU084 ,Kunststof
133977	Synergy 21 LED U-Profil zub ALU007-R PMMA opal diffusor/cover ,Kunststoffabdeckung opal
233340	Synergy 21 LED U-Profil zub ALU143/ALU144/ALU145/ALU146 Verbinder 180°

Art.-Nr.	Name
233339	Synergy 21 LED U-Profil zub ALU143 Verbinder 135° UP
233338	Synergy 21 LED U-Profil zub ALU143/ALU144/ALU146 Verbinder 135°
233337	Synergy 21 LED U-Profil zub ALU143/ALU144/ALU146 Verbinder 90° UP
233336	Synergy 21 LED U-Profil zub ALU143/ALU144/ALU145/ALU146 Verbinder 90°
233334	Synergy 21 LED U-Profil zub ALU143 Endkappe
233335	Synergy 21 LED U-Profil zub ALU143/ALU145 Clip

Allgemeiner Sicherheitshinweis für LED-Produkte

Wichtige Sicherheitshinweise für alle Produkte:

1. Elektrische Gefahren:

- Alle Produkte dürfen nur von qualifiziertem Fachpersonal installiert und gewartet werden. Vor Installation oder Wartung immer den Strom abschalten, um elektrische Schläge zu vermeiden.
- Verwenden Sie die Produkte nur mit der angegebenen Spannung und Leistung. Überlastung oder falsche Installation kann zu Beschädigungen oder elektrischen Gefahren führen.

1. Überhitzung und Kühlung:

- Achten Sie auf ausreichende Belüftung, um eine Überhitzung zu verhindern. Vermeiden Sie den Betrieb in geschlossenen, schlecht belüfteten Bereichen. Überhitzung kann zu einer Verkürzung der Lebensdauer oder Brandgefahr führen.
- Insbesondere bei **LED-Streifen** und **Hallenstrahlern** sorgen Sie für eine ausreichende Kühlung und Montage gemäß der Spezifikation.

1. Feuchtigkeitsschutz:

- Achten Sie darauf, dass Produkte, die nicht für den Außenbereich geeignet sind (z. B. IP20 oder niedriger), nicht in feuchten oder nassen Umgebungen verwendet werden.
- Produkte mit höherem **IP-Schutz (IP65, IP67, etc.)** sind für den Außenbereich und feuchte Umgebungen geeignet, aber auch hier ist auf die richtige Installation zu achten.

1. Mechanische Gefahren:

- Beim Umgang mit Produkten wie **LED-Streifen** und **Aluprofilen** ist Vorsicht geboten. Vermeiden Sie mechanische Schäden durch unsachgemäße Handhabung oder Montage.
- Achten Sie auf scharfe Kanten bei Produkten wie **LED-Streifen** und **Retrofit-Lampen**, die beim Montieren oder Bearbeiten Verletzungsgefahr verursachen können.

1. Blendgefahr:

- Vermeiden Sie direkten Blick in das Licht, um Blendung zu verhindern. Stellen Sie sicher, dass **LED-Lampen**, **LED-Panels** und **Strahler** sicher installiert sind, sodass die Lichtquelle nicht direkt sichtbar ist.

1. Verwendung von Fassungen und Verbindungen:

- Verwenden Sie nur geeignete **Fassungen** (z. B. E27, E14, G9) und stellen Sie sicher, dass **LED-Retrofit-Lampen** nur in den dafür vorgesehenen Fassungen installiert werden.
- Bei **LED-Streifen** und **Hallenstrahlern** achten Sie darauf, dass die Verkabelung korrekt ausgeführt wird und keine Kurzschlüsse entstehen.

1. Wartung und Reparaturen:

- Reparaturen und Modifikationen sollten nur von qualifiziertem Fachpersonal durchgeführt werden. Verwenden Sie keine beschädigten oder defekten Produkte, und tauschen Sie defekte Komponenten ausschließlich mit kompatiblen Ersatzteilen aus.
- **LED-Produkte** dürfen nicht zerlegt oder ohne Fachkenntnis repariert werden.

1. Lagerung und Transport:

- Lagern Sie Produkte an einem trockenen, sicheren Ort und vermeiden Sie physische Schäden. Transportieren Sie empfindliche Produkte wie **LED-Panels** und **Strahler** vorsichtig, um Brüche oder Kratzer zu verhindern.

1. Sicherheitshinweise befolgen:

- Befolgen Sie stets alle mitgelieferten Anleitungen und Sicherheitshinweise, um eine sichere Nutzung und Installation zu gewährleisten.

Zusätzliche Hinweise je nach Produkttyp (für spezifische Produkte):

- **LED-Streifen:** Achten Sie darauf, dass diese korrekt verkürzt oder verlängert werden, ohne dass die Stromversorgung überlastet wird. Nutzen Sie nur die vorgesehenen Schnittmarken.
- **Hallenstrahler und Außenleuchten:** Stellen Sie sicher, dass die Montagehöhe und der Installationsort für die Beleuchtung optimal gewählt sind, um blendfreie und effiziente Beleuchtung zu gewährleisten.
- **Aluprofile:** Diese sollten so installiert werden, dass die Wärmeabführung der LED-Streifen nicht blockiert wird.
- **Retrofit-Lampen:** Verwenden Sie diese nur mit kompatiblen Fassungen und stellen Sie sicher, dass die Lampen ordnungsgemäß und sicher montiert sind.

Haftungsausschluss:

Die hier genannten Sicherheitshinweise gelten für die Installation und den Betrieb der Produkte. Für alle Fragen zur Montage, Wartung oder Sicherheit ist der Betreiber verantwortlich. Der Hersteller übernimmt keine Haftung für Schäden, die durch unsachgemäße Nutzung, Installation oder Wartung entstehen.