






Kurzanleitung

ALLNET NX305 NAS MiniPC

ProduktNr.: 244204



Inhalt

| | |
|--|----|
| Allgemeines | 4 |
| Zielgruppe der Bedienungsanleitung | 4 |
| Konventionen und Symbole | 4 |
| Warnhinweise | 5 |
| Richtlinien und Normen | 6 |
| Entsorgung der Verpackung | 7 |
| Entsorgung des Geräts | 7 |
| Allgemeine Sicherheit | 8 |
|  GEFAHR Sicherheitshinweise zum Umgang mit dem Steckernetzteil | 8 |
|  WARNUNG Sicherheitshinweis zur Aufstellung des Gerätes | 9 |
|  VORSICHT Sicherheitshinweise zum Betrieb des Gerätes | 9 |
|  ACHTUNG Sicherheitshinweis zur Reparatur und Wartung..... | 10 |
|  HINWEIS Bestimmungsgemäße Verwendung | 11 |
| Betriebsvoraussetzungen | 11 |
| Bedienung | 13 |
| Login NX305..... | 13 |
| Starten des PC's | 13 |
| Bios Konfiguration: | 13 |
| Autostart Konfiguration: | 13 |
| Wake on Lan: | 13 |
| Starten von ext. Boot-Medium:..... | 13 |
| Installieren einer 2,5 Zoll SSD/HDD | 15 |
| Installation einer 3,5 Zoll HDD..... | 16 |
| Installation Windows®/Linux | 17 |
| Networkoptix als VMS Recorder installieren | 17 |
| CE-Declaration of Conformity..... | 18 |

Support & Hilfe

Für technische Hilfe kontaktieren Sie uns bitte unter support@allnet.de.

Für Reklamationen besuchen Sie bitte unsere Webseite unter:

<https://distribution.allnet.de/support.html>

Informationen finden Sie auch in unserem Service Portal unter:

<https://service.allnet.de/>

Handbuch und CE:

Unter <http://shop.allnet.de/> -> Suche nach Artikelnummer

CE finden Sie zusätzlich auch unter <http://ce.allnet.de>

Verpackungsinhalt

Bitte überprüfen Sie den Inhalt der Verpackung, bevor Sie mit der Inbetriebnahme des Displays fortfahren.

- ALLNET NX305
- 19V Netzteil
- Gedruckte Kurzanleitung

Allgemeines

Der NX305 ist ein Mini PC mit zwei HDD Einschüben. Er ist optimal zur Nutzung als VMS Rekorder und wird von der ALLNET als Videoserver Lösung verkauft. Er kann sowohl al PC als auch als Headless VMS Recorder genutzt werden. Als Betriebssystem ist Windows 11 Pro vorinstalliert (ohne Lizenz). Linux Ubuntu auf x64 Basis ist für NX Witness Software ebenso möglich.

Zielgruppe der Bedienungsanleitung

Die Bedienungsanleitung richtet sich an jede Person, die das Gerät

- aufstellt,
- bedient,
- reinigt oder
- entsorgt.

Konventionen und Symbole

In dieser Anleitung werden folgende Textformate verwendet. Diese dienen dazu, die Übersichtlichkeit der Anleitung zu erhöhen.

Kapitelüberschrift

Zwischenüberschrift

Einfacher Text

Wichtige Information im einfachen Text

Bezeichnet Tasten, Bauteile, Funktionen

Warnhinweise

Die Warnhinweise in dieser Bedienungsanleitung sind gemäß nachfolgendem Schema aufgebaut:



Das Signalwort „**GEFAHR**“ kennzeichnet eine Warnung vor unmittelbarer Lebensgefahr!



Das Signalwort „**WARNUNG**“ kennzeichnet eine Warnung vor möglicher Lebensgefahr und/oder schweren irreversiblen Verletzungen!



Das Signalwort „**VORSICHT**“ kennzeichnet eine Warnung vor möglichen mittleren und oder leichten Verletzungen!



Das Signalwort „**ACHTUNG**“ kennzeichnet mögliche Sachschäden.



„**Hinweis**“ kennzeichnet nützliche oder wichtige Informationen zum Produkt.

Richtlinien und Normen



Dieses Gerät entspricht folgenden Richtlinien:

- **EMV-Richtlinie 2014/30/EU**
- **Funkgeräte-Richtlinie 2014/53/EU**
- **Öko-Design Richtlinie 2009/125/EG**
- **RoHS-Richtlinie 2011/65/EU.**

Hiermit erklärt die ALLNET Computersysteme GmbH, dass die ALLNET Displays in Übereinstimmung mit den grundlegenden Anforderungen und den übrigen einschlägigen Bestimmungen der folgenden Richtlinien und der Richtlinie 2014/53/EU.

Der vollständige Text der EU-Konformitätserklärung ist unter der folgenden Internetadresse verfügbar: <http://ce.allnet.de> und am Ende der Anleitung.



- **EMC Directive 2014/30/EU**
- **Radio Equipment Directive 2014/53/EU**
- **Eco-Design Directive 2009/125/EC**
- **RoHS Directive 2011/65/EU.**

ALLNET Computersysteme GmbH hereby declares that the ALLNET Displays is in compliance with the essential requirements and other relevant provisions of the following Directives and Directive 2014/53/EU.

The full text of the EU Declaration of Conformity is available at the following Internet address: <http://ce.allnet.de> and at the end of the instructions.

EU Kontakdaten:

ALLNET GmbH Computersysteme Maistrasse 2

82110 Germering

Tel. +49 (0)89 894 222 - 22

Fax +49 (0)89 894 222 - 33

Email: info@allnet.de

Entsorgung der Verpackung



Erstickungsgefahr durch Folien und andere Verpackungsmaterialien. Die Verpackung und deren Teile nicht Kindern überlassen. Die Verpackung umweltgerecht entsorgen. Beim Händler oder über die kommunale Entsorgungseinrichtung nach Möglichkeiten einer umwelt- und sachgerechten Entsorgung der Verpackung erkundigen.

Verpackung besteht aus: Außenkarton PAP20, Folien und Stoßmaterial aus PE-LD04, Handbuch PAP10

Entsorgung des Geräts



Altgeräte sind kein wertloser Abfall. Durch umweltgerechte Entsorgung können wertvolle Rohstoffe wiedergewonnen werden. Dieses Gerät ist entsprechend der Richtlinie 2012/19/EU über Elektro- und Elektronik-Altgeräte (WEEE) gekennzeichnet. Dieses Produkt darf am Ende seiner Lebensdauer nicht über den normalen Haushaltsabfall entsorgt werden, sondern muss an einem Sammelpunkt für das Recycling von elektrischen und elektronischen Geräten abgegeben werden. Das Symbol auf dem Produkt, der Gebrauchsanleitung oder der Verpackung weist darauf hin. Die Werkstoffe sind gemäß ihrer Kennzeichnung wiederverwertbar. Mit der Wiederverwendung, der stofflichen Verwertung oder anderen Formen der Verwertung von Altgeräten wird ein wichtiger Beitrag zum Schutz der Umwelt geleistet. Beim Händler oder über die kommunale Entsorgungseinrichtung nach Möglichkeiten einer umwelt- und sachgerechten Entsorgung des Gerätes erkundigen.



Als Verbraucher sind Sie verpflichtet, alle Batterien und Akkus, egal ob sie Schadstoffe enthalten oder nicht, bei einer Sammelstelle in Ihrer Gemeinde/Ihrem Stadtteil oder im Handel abzugeben, damit sie einer umweltschonenden Entsorgung zugeführt werden können.



Fest verbaute Gerätebatterien oder Akkus dürfen bei einer Entsorgung über die Sammelstelle im Gerät verbleiben.

Allgemeine Sicherheit

ACHTUNG

Das Produkt ist ausschließlich für den konzipierten Zweck bestimmt. Verwenden Sie den Artikel nur wie in der Bedienungsanleitung beschrieben. Jede andere Verwendung gilt als nicht bestimmungsgemäß und kann zu Sachschäden führen.




Der Hersteller oder Händler übernimmt keine Haftung für Schäden, die durch nicht bestimmungsgemäßen oder falschen Gebrauch entstanden sind. Alle Sicherheitshinweise sind sorgfältig durchzulesen und diese Bedienungsanleitung für spätere Fragen aufzubewahren. Alle Warnungen und Hinweise in dieser Bedienungsanleitung sind zu befolgen.

Die Bedienungsanleitung aufbewahren und an einen möglichen Nachbesitzer übergeben.

GEFAHR

Sicherheitshinweise zum Umgang mit dem Steckernetzteil

Das Steckernetzteil darf nur an eine **Netzspannung von 100-240 V~, 50/60 Hz** angeschlossen werden. Niemals das Steckernetzteil mit einer anderen Spannung betreiben.

-  **ACHTUNG** Verwenden Sie nur Netzteile, die für dieses Gerät zugelassen sind.
- Das Steckernetzteil erst anschließen, nachdem die Installation vorschriftsmäßig beendet ist.
-  **ACHTUNG** Das Gerät nur an eine vorschriftsmäßig installierte und geerdete Netzsteckdose anschließen. Die Netzspannung muss mit den Angaben auf dem Typenschild des Gerätes übereinstimmen.
- Die Steckdose sollte möglichst nah am Gerät sein.
- Die Verwendung von Mehrfachsteckdosen vermeiden. Sicherstellen, dass das Netzkabel oder der Stecker immer leicht zugänglich ist, damit das Gerät schnell von der Stromversorgung getrennt werden kann.
- Das Netzkabel so verlegen, dass niemand darüber stolpern kann.
- Das Steckernetzteil vollständig in die Steckdose stecken.
-  **WARNUNG** Das Steckernetzteil nicht mit nassen Händen anfassen, Gefahr eines elektrischen Schlages.
- Wenn das Steckernetzteil defekt ist bzw. wenn das Gerät sonstige Schäden aufweist, darf es nicht in Betrieb genommen werden.
- Das Steckernetzteil nicht am Kabel aus der Steckdose ziehen.
- Das Gerät bleibt auch in ausgeschaltetem Zustand mit dem Stromnetz verbunden. Das Steckernetzteil aus der Steckdose ziehen, falls das Gerät über einen längeren

Zeitraum nicht benutzt wird.

- Bei Störungen oder Rauch- und Geruchsbildung aus dem Gehäuse sofort Steckernetzteil aus der Steckdose ziehen.

WARNUNG

Sicherheitshinweis zur Aufstellung des Gerätes

- Stellen Sie das Gerät NICHT in der Nähe von Heizkörpern, Klimaanlage oder Wasserquellen auf. Anderenfalls besteht das Risiko eines Stromschlags, von Kurzschlüssen oder Feuer, da Wasser in Kontakt mit dem Gerät kommen kann.
- Achten Sie darauf, dass die Luftfeuchtigkeit zwischen 20 % und 80 % liegt und es nicht zur Bildung von Kondensation kommt.
- Achten Sie darauf, dass das Gerät NICHT direkter Sonneneinstrahlung, extremer Hitze, offenem Feuer und Staub ausgesetzt ist. Anderenfalls besteht das Risiko eines Stromschlags, eines Kurzschlusses oder eines Feuers.
- Das Gerät ist für die Verwendung innerhalb geschlossener Räume konzipiert.
- Die Öffnungen auf der Rückseite des Gerätes dienen der Lüftung, damit das Gerät nicht überhitzt. Diese müssen stets freigehalten werden.
- Um Beschädigungen zu vermeiden, stellen Sie das Produkt immer sicher auf.

VORSICHT

Sicherheitshinweise zum Betrieb des Gerätes

- Lesen Sie diese Bedienungsanleitung sorgfältig durch, bevor Sie das Gerät in Betrieb nehmen!
- Das Gerät kann nur mit der auf der Rückseite und auf dem Netzteil beschriebenen Spannung betrieben werden.
- Ersetzen Sie eventuell vorhandene Batterien nur durch denselben oder einen gleichwertigen Batterietyp
- Verwenden Sie keine offensichtlich schadhafte Geräte. Sollte das Gerät nicht normal arbeiten – insbesondere, wenn ungewöhnliche Geräusche oder Gerüche auftreten – ziehen Sie sofort den Netzstecker aus der Steckdose.
- Bei Beschädigungen der Leitungen darf das Gerät nicht weiter benutzt werden.
- Stellen Sie das Gerät nicht auf eine instabile Fläche. Das Gerät könnte beschädigt oder Personen verletzt werden. Jegliche Befestigungen sollten nur nach den Herstellerinformationen angebracht werden oder von dem Hersteller bezogen werden.
- Setzen Sie das Gerät und die Fernbedienung nicht direkter Sonnenstrahlung aus. Dies beeinträchtigt die Funktion und könnte zu Schädigungen führen
- Benutzen Sie das Gerät nicht in feuchter Umgebung und nicht in der Nähe von Gasflammen, Herdplatten oder anderen heißen Gegenständen.

- Halten Sie das Gerät trocken.
- Schützen Sie das Gerät vor Witterungseinflüssen wie Wind, Regen, Feuchtigkeit und Nässe.
- Lassen Sie nicht dauerhaft ein Standbild anzeigen. Dabei könnten Schäden am Display entstehen.
- Öffnen Sie das Gehäuse nicht, sondern wenden Sie sich im Fall einer Reparatur an Ihren Fachhändler oder den Hersteller.
- Arbeiten am Gerät dürfen nur dann durchgeführt werden, wenn dieses von der Stromquelle getrennt wurde.
- Stellen Sie sicher, dass nur solche Personen das Gerät bedienen, welche die Anleitung gelesen haben oder in der Bedienung durch eine kundige Person unterwiesen wurden.

 **ACHTUNG**

Sicherheitshinweis zur Reparatur und Wartung

- Reparaturen und Wartungsarbeiten dürfen ausschließlich vom Kundendienst oder durch vom Hersteller autorisiertes Fachpersonal vorgenommen werden. Durch unsachgemäße Reparaturen können erhebliche Gefahren für den Benutzer entstehen.
- Regelmäßige Wartungen durch den Hersteller sind nicht nötig.
- Niemals versuchen, ein defektes Gerät selbst zu reparieren. Immer an eine unserer Kundendienststellen wenden.
- Gerät auf keinen Fall öffnen. Dies darf nur vom Kundendienst oder durch vom Hersteller autorisiertes Fachpersonal vorgenommen werden. Andernfalls besteht die Gefahr eines elektrischen Schlages.
- Bediener dürfen nur solche Störungen selbständig beheben, die offensichtlich auf Bedienungsfehler zurückzuführen sind.
- Reinigen Sie regelmäßig das Display.
- Ziehen Sie für die Reinigung den Netzstecker aus der Steckdose.
- Benutzen Sie keine Flüssigreiniger oder Reinigungssprays. Das Gerät darf nur mit einem feuchten Tuch gereinigt werden.
- Es ist verboten, Umbauten am Gerät vorzunehmen.
- Beschädigte Geräte bzw. beschädigte Zubehörteile dürfen nicht mehr verwendet werden.



Bestimmungsgemäße Verwendung

Dieses Gerät ist ein kompakter NAS Mini-PC, ausgestattet mit einem Intel® N305 Prozessor, und wurde speziell für den Einsatz als Heim- oder Büro-NAS-System konzipiert. Der PC unterstützt sowohl **Windows** als auch **Linux** Betriebssysteme und bietet damit maximale Flexibilität in verschiedenen IT-Umgebungen.

Der Mini-PC verfügt über **zwei Hot-Swap HDD-Wechselrahmen**, die den schnellen und werkzeuglosen Austausch von **bis zu zwei 3,5-Zoll SATA-Festplatten** ermöglichen. Damit eignet sich das System hervorragend für:

- die zentrale **Datenspeicherung und -freigabe** in kleinen Netzwerken
- den **Betrieb von Backup-Servern** oder Medienservern (z. B. Plex, Jellyfin)
- den Einsatz als **persönliche Cloud-Lösung** (z. B. Nextcloud, OpenMediaVault)
- **leichte Virtualisierung** oder Container-basierte Dienste (z. B. Docker, Proxmox)

Der Einsatz ist ausschließlich im **Innenbereich** und unter **beachtung der Produktspezifikationen** vorgesehen. Eine zweckwidrige Verwendung, etwa als industrieller Server oder unter extremen Umgebungsbedingungen (Feuchtigkeit, Hitze, Staub), kann zu Schäden führen und schließt jegliche Garantie aus.

Dieses Gerät entspricht den CE-Vorschriften.

Der Hersteller übernimmt keine Haftung für Schäden, die durch nicht bestimmungsgemäßen Gebrauch entstanden sind. Vor der Inbetriebnahme die Bedienungsanleitung aufmerksam durchlesen. Nur so können alle Funktionen sicher und zuverlässig genutzt werden.

Betriebsvoraussetzungen

Das Gerät ist für die Verwendung innerhalb geschlossener Räume konzipiert und muss vor übermäßigem Staub, extremen Temperaturen, Nässe und Kondensation geschützt werden.

Die Umgebungsvoraussetzungen werden folgendermaßen angegeben:

Betriebsbedingungen:

Temperatur -10° - +60° mit Belüftung

Luftfeuchtigkeit 20% - 80% nicht kondensierend

Lagerbedingungen:

Temperatur -20° - +70°

Luftfeuchtigkeit 10% - 90% nicht kondensierend

| Steckernetzteil | |
|--|---|
| Hersteller | Shenzen Jiuzhou Power Technology Co.,Ltd. 4/F,First Block,Jinmeiwei First Industrial Park,West fo Xingye Road,Heyi,Shajing Town,Baoan District,Shenzhen,China. |
| Typ | J652-1903500IX |
| Eingangsspannung | 100-240Vac |
| Eingangsfrequenz | 50/60Hz |
| Eingangsstromstärke | 1.7A |
| Ausgangsspannung | 12V |
| Ausgangsstrom | 3.5A |
| Ausgangsleistung | 66,5W |
| Durchschnittliche Effizienz im Betrieb | 89,00% |
| Effizienz bei geringer Last (10 %) | 79,00% |
| Leistungsaufnahme bei Nulllast | 0.1W Max |
| Energieeffizienzklasse | VI |

Technische Details:

| Komponente | Technische Details |
|-------------------------|--|
| Prozessor | Intel® Core i3 N305 |
| Prozessortyp | Effizienter 8-Core Prozessor (Alder Lake-N) |
| Kerne / Threads | 8 Kerne / 8 Threads |
| Taktfrequenz | Basis: 1.0 GHz, Turbo bis zu 3.8 GHz |
| Cache | 6 MB Intel Smart Cache |
| Integrierte Grafik | Intel® UHD Graphics mit bis zu 1,25 GHz |
| Arbeitsspeicher | 16 GB |
| Speichertyp | DDR5 RAM, Dual-Channel |
| Massenspeicher | 256 GB M.2 SSD (PCIe) |
| Max. Auflösung (Grafik) | 4K bei 60 Hz über HDMI 2.0 / DP |
| Besonderheiten | Energieeffiziente Performance, lüfterloses Design, ideal für Streaming & Analyse |

Bedienung

Zur Beachtung:

Das Betriebssystem kann Windows oder Linux sein. Eine digitale Windows Lizenz ist enthalten, diese kann nicht mehr ohne privaten Windows Account auf einen neuen Rechner übertragen werden.

Login NX305

Benutzer:NX305 Passwort: nx305

Starten des PC's

Schließen Sie das mitgelieferte Netzteil an die Steckdose an und an den PC in die Hohlsteckerbuchse.

Nach erfolgreicher Stromverbindung starten Sie den PC über den Power Button auf der Rückseite

Bios Konfiguration:

Um Einstellungen im Bios zu ändern, drücken Sie gleich nach dem Drücken des Powerknopfs die „Entf“ Taste.

Autostart Konfiguration:

Wenn Sie den Autostart ändern wollen, gehen Sie wie vorher beschrieben in das Bios Menü. Dort klicken Sie in den Reitern auf Advanced. Navigieren Sie zu dem Punkt PWRON.

Folgende Möglichkeiten gibt es zum Einstellen:

- Always – Immer an nach Stromverlust
- Always OFF – Pc bleibt nach Stromanschluss aus
- Former-Sts – letzter Zustand

Wake on Lan:

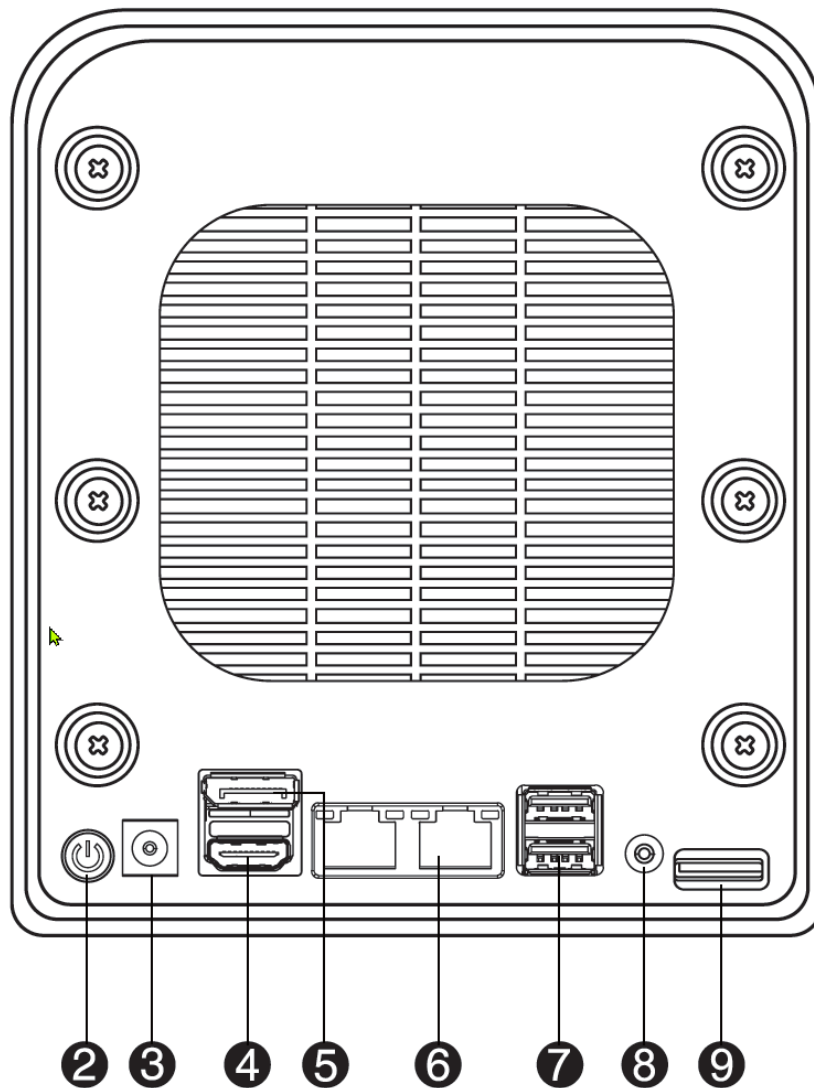
Wenn Sie „Wake on Lan“ einstellen wollen, gehen Sie wie vorher beschrieben in das Bios Menü.

Dort klicken Sie in den Reitern auf Advanced und auf den Punkt ACPI Settings. Hier finden Sie unter „Resume by Onboard LAN“ die Einstellungen zum Anschalten. Hiermit ist es möglich den PC automatisch über ein Magic Paket über das Netzwerk zu starten.

Starten von ext. Boot-Medium:

Wenn Sie von einem ext. Laufwerk booten wollen, gehen Sie wie vorher beschrieben in das Bios Menü. Dort unter dem Reiter „Boot“ können Sie unter den „Boot Option Priorities“ die Boot Reihenfolge ändern. Das zubootende Medium muss aber vorher verbunden sein.

Der PC Aufbau:



- | | | |
|-----------------|----------|--------------|
| ❶ Status lights | ❷ OFF/ON | ❸ DC-IN 19V |
| ❹ HDMI 2.0 | ❺ DP | ❻ 2*2.5G LAN |
| ❼ 2*USB 3.2 | ❽ Audio | ❾ TF card |

Bitte beachten!

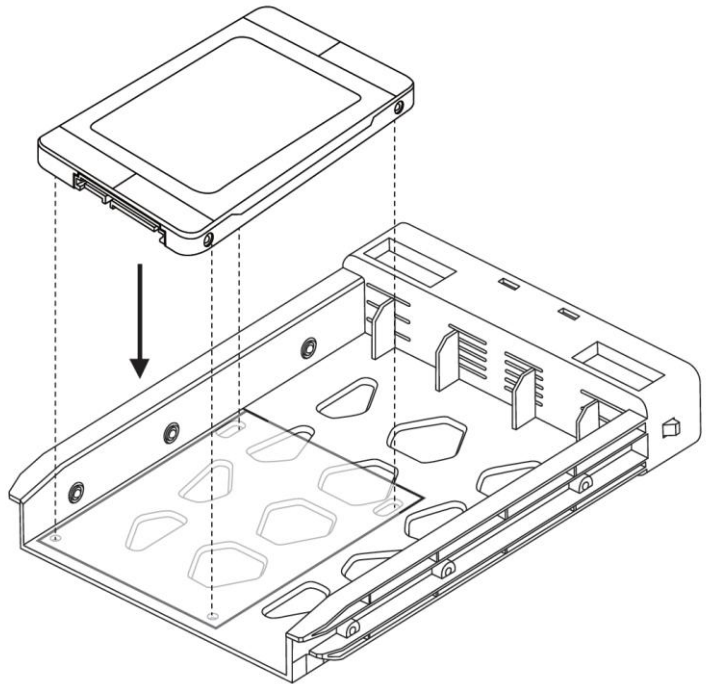
Um eine effiziente Datenübertragung zu gewährleisten, ist es wird die Verwendung eines 2.5G- oder Gigabit-Switches oder höher.

Es wird empfohlen, eine neue Festplatte zu verwenden. Wenn Sie eine alte Festplatte verwenden, sichern Sie bitte die alten Daten von der alten Festplatte vor der Verwendung.

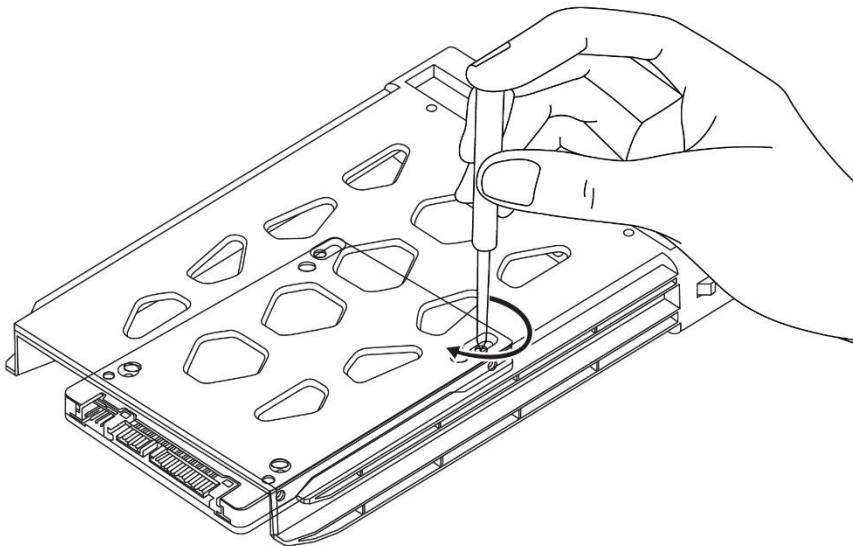
Bitte verwenden Sie den Netzadapter, welcher dem Produkt beiliegt. Bei Verwendung eines anderen Adapters, können Schäden am Gerät entstehen und die Garantie wird nicht übernommen.

Installieren einer 2,5 Zoll SSD/HDD

Schritt 1: Drücken Sie den orangefarbenen Schalter des Festplattenhalters und ziehen Sie den Festplattenhalter heraus.



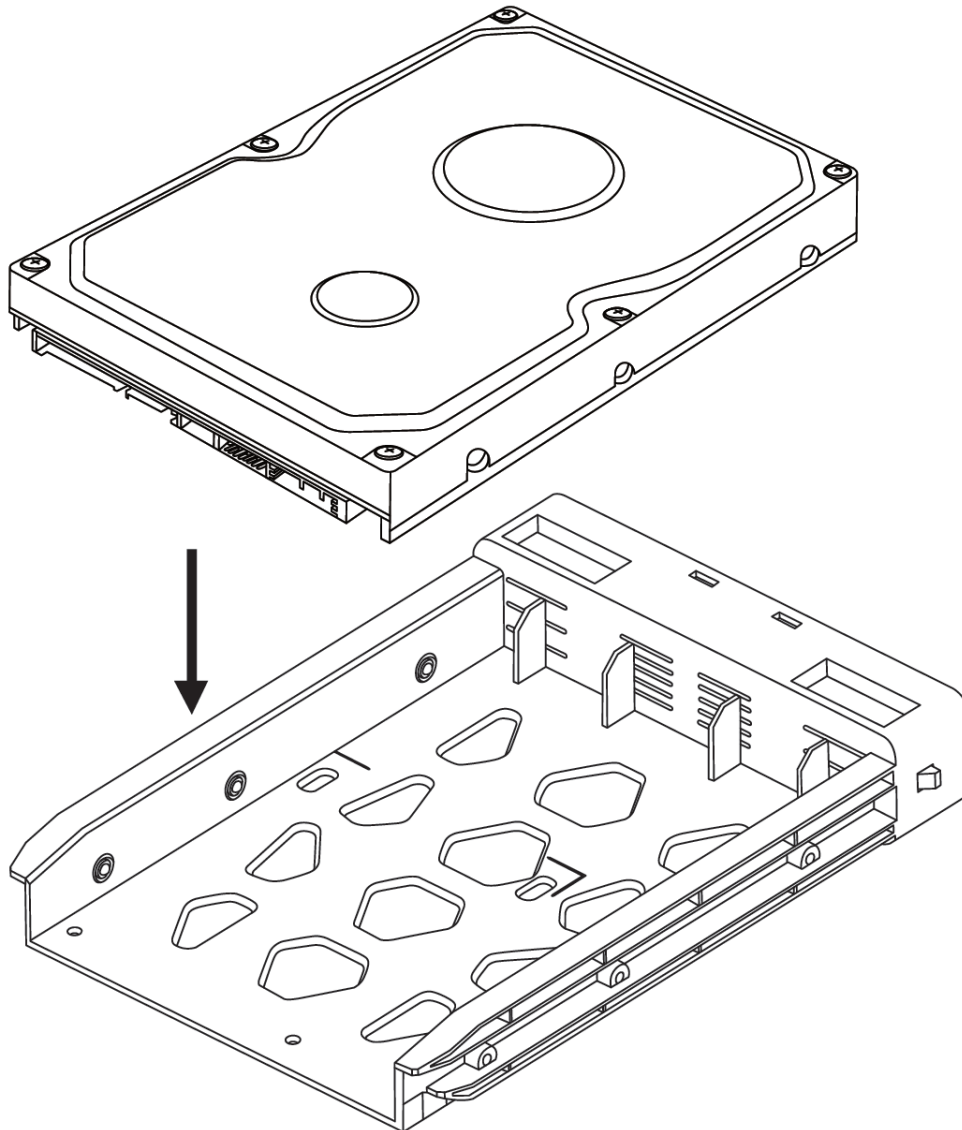
Schritt 2 : Richten Sie die Festplatte wie in der Abbildung gezeigt an den vier festen Löchern an der Halterung aus, drehen Sie sie dann um und legen Sie sie auf den Tisch.



Schritt 3 : Installieren und ziehen Sie die Schrauben von hinten fest wie gezeigt, und installieren Sie die Halterung wieder in dem Gehäuse.

Installation einer 3,5 Zoll HDD

Schritt 1: Drücken Sie den orangefarbenen Schalter des Festplattenhalters und ziehen Sie den Festplattenhalter heraus.



Schritt 2 : Richten Sie die sechs Stahlkugeln an der Halterung wie in der Abbildung gezeigt mit den Schraubenlöchern an der Festplatte aus und setzen Sie die Festplatte Festplattenhalterung von oben nach unten ein.

Schritt 3 : Die Halterung verriegelt die 3,5-Zoll-Festplatte automatisch.
Setzen Sie die Halterung schließlich wieder in das Gehäuse ein.

Installation Windows®/Linux

Um Windows® 11 zu installieren, müssen Sie sich ein geeignetes Bootmedium, z.B. einen USB Stick mit einem bootfähigen Windows® Image erstellen. Ein Programm, welches sehr gut hierfür geeignet wäre, ist z.B. Rufus.

Sobald Sie den USB Stick fertig haben, stecken Sie ihn in einen der zwei USB Ports. Starten Sie den PC mit dem Power Button und drücken Sie während des Bootvorgangs die Taste F8 mehrmals bis das Bootmenü erscheint. Hier wählen Sie den USB Stick aus und die Installationsroutine startet.

! Hinweis: Sie sollten ein USB Hub nutzen, um mehr Ports für Maus, Tastatur und USB Stick frei zu haben.

Networkoptix als VMS Recorder installieren

Gehen Sie auf die Webseite von Networkoptix unter Products und wählen NX Witness aus. Klicken Sie dann auf Download NX Witness VMS. Es öffnet sich ein neuer Tab.

Hier wählen Sie „Windows x64- Server installer“ aus.

Der Link: <https://nxvms.com/download/releases/windows>

Sie können auch Client&Server installieren. Beachten Sie das der gleichzeitige Betrieb von Server und Client aber sehr die Systemressourcen beansprucht, wenn der Client geöffnet wird.

Zur Installation von NX Witness und Hilfe besuchen Sie bitte das Forum oder die Webseite von Networkoptix. Lizenzen zur NX Witness Software erhalten Sie bei uns im Shop.

CE

CE-Declaration of Conformity

Germering, 16th of November, 2021

ALLNET NX305 NAS PC



The safety advice in the documentation accompanying the products shall be obeyed. The conformity to the above directive is indicated by the CE sign on the device.

The ALLNET NX305 NAS PC conforms to the Council Directives of 2011/65/EU and its subsequent amendments Directive (EU) 2015/863.

This equipment meets the following conformance standards:

Safety: EN 62368-1:2014+A11:2017
EMI: EN 55032:2015/A11:2020
EN IEC 61000-3-2:2019+A1:2021
EN 61000-3-3:2013+A1:2019+A2:2021
ERP: EN55035:2017+A11.2020
EN 61000-4-2:2009, EN IEC 61000-4-3:2020
EN 61000-4-4:2012, EN 61000-4-5:2014+A1:2017
EN 61000-4-6:2014, EN 61000-4-8:2010+A1:2017
EN 61000-4-11:2020

This equipment is intended to be operated in all countries.

This declaration is made by

ALLNET GmbH Computersysteme
Maistraße 2
82110 Germering
Germany

Germering, 20.05.2025


Wolfgang Marcus Bauer
CEO