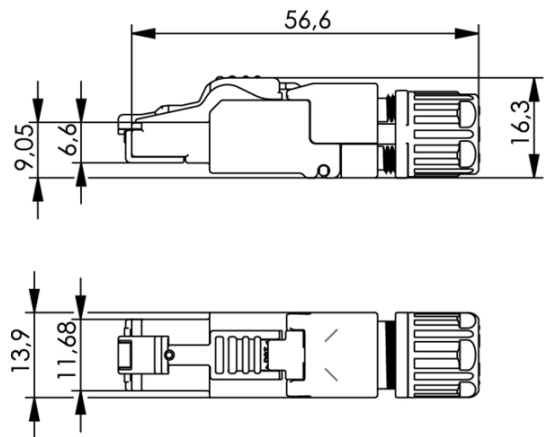
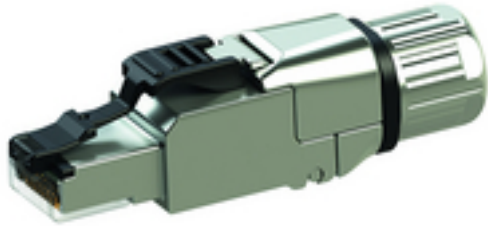


Artikelnummer: J00026A5113

feldkonfektionierbarer RJ45-Steckverbinder MFP8 IE T568 B Cat.6_A;
AWG26/1-AWG24/1, AWG27/7-AWG24/7, Blisterverpackung (10 Stk.)



Technische Attribute	
Kurzbezeichnung	MFP8 IE T568 B Cat.6 _A
Anmerkungen	AWG 26/1-24/1, AWG 27/7-24/7, mit vormontierter Schutzkappe
Ausführung	Blisterverpackung (10 Stk.)