

Synergy 21 LED Rundleuchte Donut ww silber 35w



kwh/1000h:	35,00
Lumen:	2835
Watt:	35,0
Nennlebensdauer:	35000 Std.
Schaltzyklen:	50000
Opt. Umgebungstemp.:	25 °C



Synergy 21 LED Rundleuchte Modell Donut

Anschluss: 200-240V AC
 Dimmbar: ja triac
 Wattage: 35 Watt
 Lumen: 2835 lm
 CRI: >80
 Lichtfarbe: warmweiß, 3000K
 Abstrahlwinkel: 120°
 Arbeitstemperatur: -20° +45° C
 Größe: Ø400mm
 Höhe: 68mm
 Gewicht: 2000 g

Energieeffizienzklasse: A+
 kWh/1000h: 25

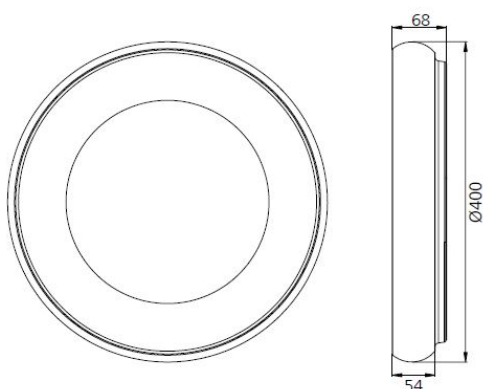
Abbildung ähnlich

Merkmale

Merkmal	Wert
---------	------

Abstrahlwinkel:	120
Betriebstemperatur:	-20 bis +45
CRI:	>80
Dimmbar:	TRIAC
Grösse:	Ø400*68
LED - Gehäusefarbe:	silber
LED - Gehäusematerial:	Kunststoff
Lichtfarbe:	warmweiß
Lichtfarbe in Kelvin:	3000
Lumen:	2835
Schutzklasse:	IP20
Volt:	230
Gewicht:	2 Kg

Weitere Bilder





- IP40, CRI-80, 120° Beam angle
- Hallow & anti-glare design, Unique, Elegant
- Multi-Installation: Suspending & Surface mounted

