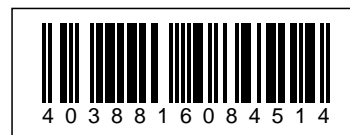


MiBoxer FUTC04 LED Garten Lampe 6W RGB-WW (RGB-CCT) mit Funk und WLAN IP65 230V



Verwandeln Sie Ihren Garten in eine lichtvolle Oase mit der **6W RGB+CCT Smart LED Gartenlampe**. Dieses elegante und leistungsstarke Rundlicht bietet Ihnen nicht nur eine hervorragende Beleuchtung, sondern auch eine Vielzahl von Anpassungs- und Steuerungsmöglichkeiten.

Mit der **Funkfernbedienung** oder dem **WLAN Controller** für iOS und Android, die separat erhältlich sind, können Sie die Gartenlampe bequem steuern und individuell an Ihre Wünsche anpassen. Die **RGB+CCT Technologie** ermöglicht es Ihnen, die Farbtemperatur flexibel zwischen **2700K und 6500K** einzustellen und zwischen warmem und kühlem Licht zu wechseln. Dank des **RGB-Farbmodus** können Sie zudem stimmungsvolle Farben für verschiedene Anlässe wählen.

Die **6W Smart LED Gartenlampe**, Modell **FUTC04**, arbeitet bei einer Spannung von **AC100~240V** und bietet mit einer **Lichtstärke von 420 Lumen** und einer **Lichtausbeute von 70 LM/W** eine effiziente Beleuchtung. Der **Farbwiedergabeindex (CRI) von über 75** sorgt für eine natürliche Darstellung der Farben. Der **Abstrahlwinkel von 25°** ermöglicht eine gezielte Beleuchtung, während die Lampe eine **Beleuchtungsdistanz von über 10 Metern** erreicht.

Mit einer Lebensdauer von **50.000 Stunden** ist die Lampe besonders langlebig und zuverlässig. Dank der robusten **IP66-Schutzart** ist die Gartenlampe wetterfest und für den Außeneinsatz geeignet.

Bringen Sie Ihre Außenbeleuchtung auf das nächste Level mit der **6W RGB+CCT Smart LED Gartenlampe**. Genießen Sie die Flexibilität und Effizienz dieser hochwertigen Gartenlampe und schaffen Sie eine einladende Atmosphäre in Ihrem Garten.

Runde Gartenlampe RGB+CCT

Steuerbar mit Funkfernbedienung und/oder WLAN Controller für iOS und Android, beide separat erhältlich, siehe

Zubehör

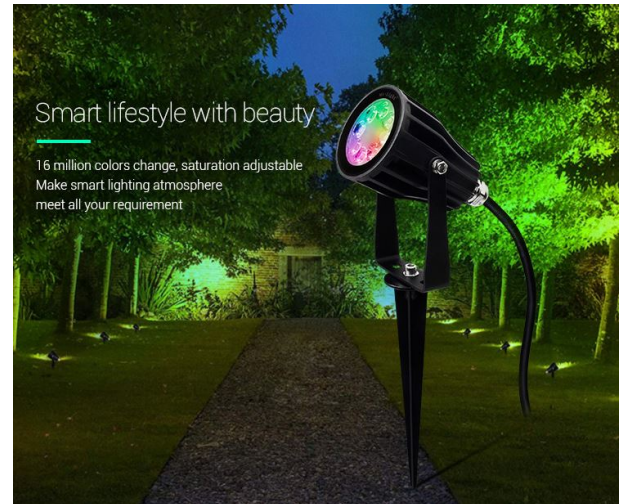
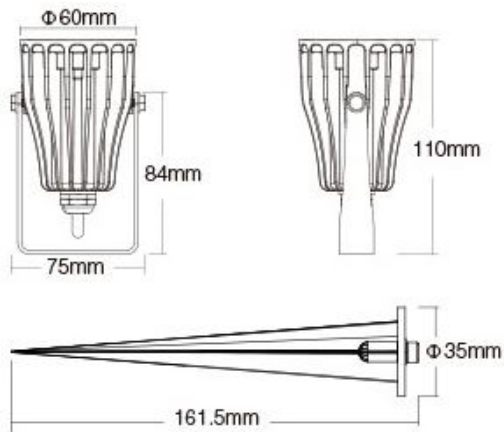
Product Name: 6W RGB+CCT Smart LED Garden Lamp
Model No.: FUTC04
Power: 6W
Voltage: AC100~240V 50/60Hz
Kelvin: 2700~6500K
Luminous Flux: 420LM
Luminous Efficiency: 70LM/W
CRI: >75
PF: >0.5
Lifespan: 50000 hours
Beam Angle: 25°
Illumination distance: >10m
IP Rate: IP66

Energieeffizienzklasse: F
kWh/1000h: 6

Merkmale

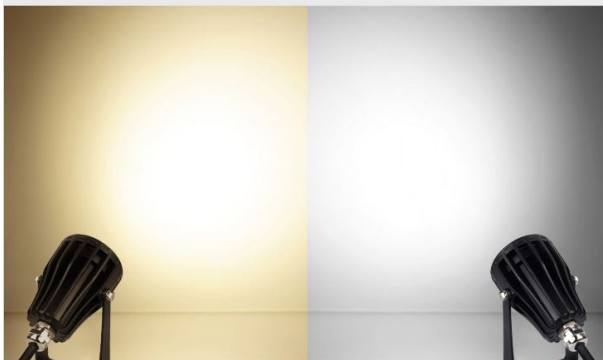
Merkmal	Wert
Abstrahlwinkel:	25
CRI:	>80
Dimmbar:	Ja
Grösse:	71*60*108
LED - Gehäusefarbe:	schwarz
LED - Gehäusematerial:	Stahl
Lichtfarbe:	RGB-WW
Lichtfarbe in Kelvin:	2700~6500
Lumen:	420
Schutzklasse:	IP65
Volt:	230
Gewicht:	1 Kg
Garantie:	24.00 Monate

Weitere Bilder



Brightness adjustable & Color temperature adjustable

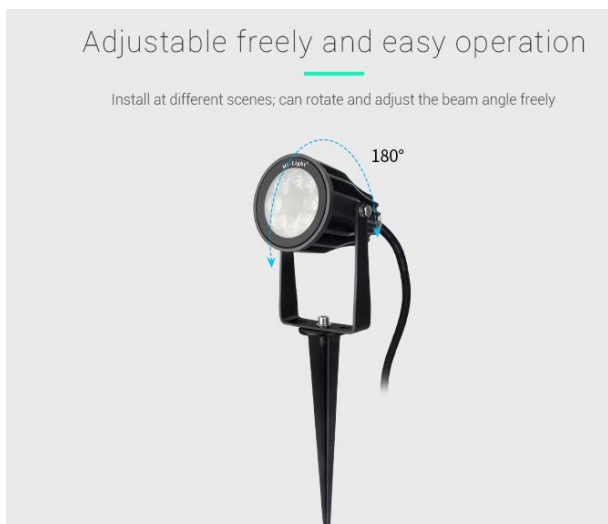
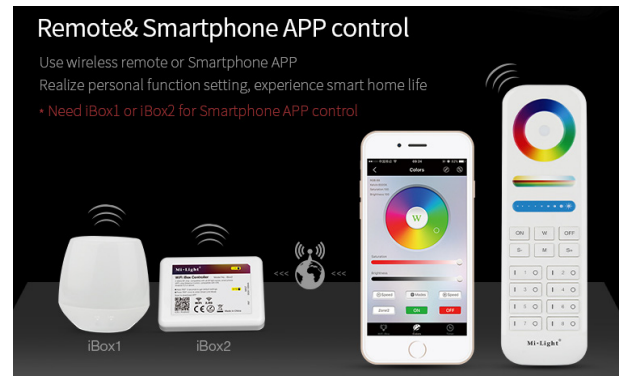
Brightness adjustable, Adjust the color temperature from 2700-6500K, make the light you want



2.4GHz RF Remote Control

The lamp is controlled by 2.4GHz wireless remote; Control distance is within 30m





COMPATIBLE REMOTE SHEET

Product	Compatible Remote

Zubehör

Art.-Nr.	Name
147981	Synergy 21 LED Fernbedienung RGB-WW (RGB-CCT) 8 Zonen *Milight/Miboxer*
147982	Synergy 21 LED Fernbedienung RGB-WW (RGB-CCT) 4 Zonen *Milight/Miboxer*
148005	Synergy 21 LED Fernbedienung Smart Panel RGB-WW (RGB-CCT) 4 Zonen *Milight/Miboxer*
148006	Synergy 21 LED Fernbedienung Smart Panel RGB-WW (RGB-CCT) 8 Zonen *Milight/Miboxer*
147265	Netzkabel 230V Schutzkontakt CEE7(Stecker)->Open End mit Adernendhülsen, 1,8m,Black
126355	Synergy 21 Netzteil - 24V 60W Mean Well IP67 / LPV-Serie
184156	Synergy 21 LED Garten Lampe 6W RGB-WW zub Kabel 3m*Milight/Miboxer*
184157	Synergy 21 LED Garten Lampe 6W RGB-WW zub Stecker *Milight/Miboxer*
248153	Synergy 21 Tools Kabel Entmanteler - cable stripper
248168	Synergy 21 Tools Schraubenzieher Set, Toolkit/Werkzeug Typ: Präzession
248169	Synergy 21 Tools Schraubenzieher Set, Toolkit/Werkzeug Typ: Feinmechanik
148726	Synergy 21 Outdoor Kabelverbinder IP68 1:1, 250V
148727	Synergy 21 Outdoor Kabelverbinder IP66 1:2
148728	Synergy 21 Netzteil - Wasserdichte Verbinder Box 4 Ports Kabelverbinder
148729	Synergy 21 Outdoor Kabelverbinder IP68 Box 3 Ports transparent
148730	Synergy 21 Outdoor Kabelverbinder IP66 Box 3 Ports
247722	Synergy 21 Outdoor Kabelverbinder IP68 1:1 mit 2fach Klemme
247724	Synergy 21 Outdoor Kabelverbinder IP68 1:1 mit 3fach Klemme
250038	Synergy 21 indoor Kabelverbinder 3in - 6out
250039	Synergy 21 indoor Kabelverbinder 2in - 4out
250190	Synergy 21 Löt-Schrumpfverbinder Set - Wasserdicht IP67 Kabelverbinder

Allgemeiner Sicherheitshinweis für LED-Produkte

Wichtige Sicherheitshinweise für alle Produkte:

1. Elektrische Gefahren:

- Alle Produkte dürfen nur von qualifiziertem Fachpersonal installiert und gewartet werden. Vor Installation oder Wartung immer den Strom abschalten, um elektrische Schläge zu vermeiden.
- Verwenden Sie die Produkte nur mit der angegebenen Spannung und Leistung. Überlastung oder falsche Installation kann zu Beschädigungen oder elektrischen Gefahren führen.

1. Überhitzung und Kühlung:

- Achten Sie auf ausreichende Belüftung, um eine Überhitzung zu verhindern. Vermeiden Sie den Betrieb in geschlossenen, schlecht belüfteten Bereichen. Überhitzung kann zu einer Verkürzung der Lebensdauer oder Brandgefahr führen.
- Insbesondere bei **LED-Streifen** und **Hallenstrahlern** sorgen Sie für eine ausreichende Kühlung und Montage gemäß der Spezifikation.

1. Feuchtigkeitsschutz:

- Achten Sie darauf, dass Produkte, die nicht für den Außenbereich geeignet sind (z. B. IP20 oder niedriger), nicht in feuchten oder nassen Umgebungen verwendet werden.
- Produkte mit höherem **IP-Schutz (IP65, IP67, etc.)** sind für den Außenbereich und feuchte Umgebungen geeignet, aber auch hier ist auf die richtige Installation zu achten.

1. Mechanische Gefahren:

- Beim Umgang mit Produkten wie **LED-Streifen** und **Aluprofilen** ist Vorsicht geboten. Vermeiden Sie mechanische Schäden durch unsachgemäße Handhabung oder Montage.
- Achten Sie auf scharfe Kanten bei Produkten wie **LED-Streifen** und **Retrofit-Lampen**, die beim Montieren oder Bearbeiten Verletzungsgefahr verursachen können.

1. Blendgefahr:

- Vermeiden Sie direkten Blick in das Licht, um Blendung zu verhindern. Stellen Sie sicher, dass **LED-Lampen**, **LED-Panels** und **Strahler** sicher installiert sind, sodass die Lichtquelle nicht direkt sichtbar ist.

1. Verwendung von Fassungen und Verbindungen:

- Verwenden Sie nur geeignete **Fassungen** (z. B. E27, E14, G9) und stellen Sie sicher, dass **LED-Retrofit-Lampen** nur in den dafür vorgesehenen Fassungen installiert werden.
- Bei **LED-Streifen** und **Hallenstrahlern** achten Sie darauf, dass die Verkabelung korrekt ausgeführt wird und keine Kurzschlüsse entstehen.

1. Wartung und Reparaturen:

- Reparaturen und Modifikationen sollten nur von qualifiziertem Fachpersonal durchgeführt werden. Verwenden Sie keine beschädigten oder defekten Produkte, und tauschen Sie defekte Komponenten ausschließlich mit kompatiblen Ersatzteilen aus.
- **LED-Produkte** dürfen nicht zerlegt oder ohne Fachkenntnis repariert werden.

1. Lagerung und Transport:

- Lagern Sie Produkte an einem trockenen, sicheren Ort und vermeiden Sie physische Schäden. Transportieren Sie empfindliche Produkte wie **LED-Panels** und **Strahler** vorsichtig, um Brüche oder Kratzer zu verhindern.

1. Sicherheitshinweise befolgen:

- Befolgen Sie stets alle mitgelieferten Anleitungen und Sicherheitshinweise, um eine sichere Nutzung und Installation zu gewährleisten.

Zusätzliche Hinweise je nach Produkttyp (für spezifische Produkte):

- **LED-Streifen:** Achten Sie darauf, dass diese korrekt verkürzt oder verlängert werden, ohne dass die Stromversorgung überlastet wird. Nutzen Sie nur die vorgesehenen Schnittmarken.
- **Hallenstrahler und Außenleuchten:** Stellen Sie sicher, dass die Montagehöhe und der Installationsort für die Beleuchtung optimal gewählt sind, um blendfreie und effiziente Beleuchtung zu gewährleisten.
- **Aluprofile:** Diese sollten so installiert werden, dass die Wärmeabführung der LED-Streifen nicht blockiert wird.
- **Retrofit-Lampen:** Verwenden Sie diese nur mit kompatiblen Fassungen und stellen Sie sicher, dass die Lampen ordnungsgemäß und sicher montiert sind.

Haftungsausschluss:

Die hier genannten Sicherheitshinweise gelten für die Installation und den Betrieb der Produkte. Für alle Fragen zur Montage, Wartung oder Sicherheit ist der Betreiber verantwortlich. Der Hersteller übernimmt keine Haftung für Schäden, die durch unsachgemäße Nutzung, Installation oder Wartung entstehen.