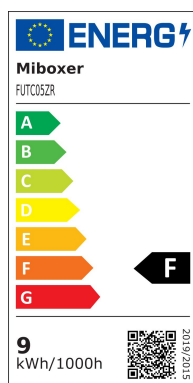


Miboxer Proyector LED de jardín 25W RGB+CCT (Zigbee 3.0 + 2.4G)



kwh/1000h:	9,00
Lúmenes:	841
Vatio:	9,0
Vida útil nominal:	35000 Std.
Ciclos de conmutación:	50000
Temperatura ambiente óptima:	25 °C



La **Luz LED para jardín RGB-WW (CCT) de 25W (Zigbee 3.0 + 2.4G)**, modelo nº **FUTC05ZR**, ofrece una solución potente y versátil para iluminar tu jardín. Con una **tensión de entrada de AC100~240V 50/60Hz** y una salida de **25W**, este proyector proporciona una iluminación potente y energéticamente eficiente.

Gracias a la **temperatura de color ajustable de entre 2700K a 6500K** y a una **eficiencia lumínica de 88LM/W**, esta luminaria genera un impresionante **flujo luminoso de 2200LM**, proporcionando tanto blancos cálidos como fríos. El **índice de reproducción cromática (CRI) de más de 80** garantiza una representación vívida y natural del color, mientras que el **ángulo de haz de 15°** crea acentos específicos en su zona exterior.

El control se realiza mediante el avanzado protocolo **Zigbee 3.0 + 2,4GHz RF**, que permite un control flexible y fiable. La **distancia de control es de 50 metros en rango abierto para Zigbee y 30 metros para control por RF de 2,4G**, por lo que podrá ajustar fácilmente su iluminación a distancia. Con una clasificación **IP65**, esta luminaria está sólidamente protegida contra el polvo y el agua, lo que garantiza su longevidad en exteriores.

Es especialmente destacable la **regulación por escala de grises con 4096 niveles**, que permite un ajuste extremadamente fino del brillo. El **rango de atenuación abarca desde el 0,1% hasta el 100%**, y la **curva de atenuación logarítmica** garantiza un ajuste suave y uniforme de la luz.

Esta lámpara de jardín cumple con los más altos estándares de seguridad y calidad, incluyendo **EMC, LVD y RED**, certificados por **CE, EMC, LVD y RED**. Con una **distancia de emisión de 15 millones**, ofrece un rendimiento excepcional para aplicaciones de iluminación a gran escala.

Experimenta la combinación perfecta de tecnología moderna y potente iluminación con la **Luz LED de jardín RGB-WW (CCT) de 25W (Zigbee 3.0 + 2.4G)**.

Nombre del producto: 25W RGB-WW (CCT) LED de luz de jardín (Zigbee 3.0 + 2.4G)

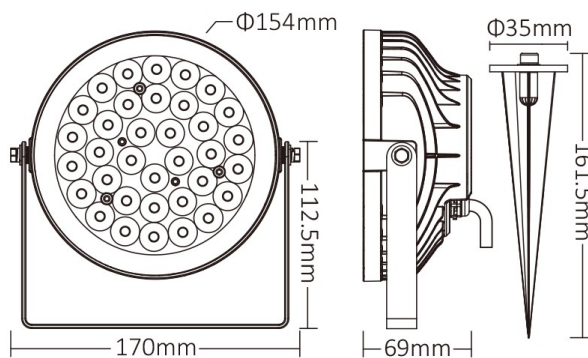
- Modelo No.: FUTC05ZR
- Voltaje de entrada: CA100~240V 50/60Hz
- Potencia: 25W
- PF: >0.5
- CRI: >80
- Temperatura de color: 2700 ~ 6500 K
- Flujo luminoso: 2200LM
- Eficacia luminosa: 88LM/W
- Ángulo del haz: 15°
- Protocolo: Zigbee 3.0 + 2.4GHz HF
- Distancia de control: Zigbee: 50 M (rango abierto)
- 2.4G HF: 30 M
- Clase de protección: IP65
- Temperatura de funcionamiento: -20~45°
- Distancia de transmisión: 15M
- Regulación de la escala de grises: 4096 niveles
- Rango de atenuación: 0,1%-100%
- Curva de atenuación: Logarítmica
- Normativa CEM (compatibilidad electromagnética): ETSI EN 301 489-1 v 2.2.3 (2019-11);
- ETSI EN 301 489-3 v 2.3.1 (2019-03)
- Norma de seguridad (LVD): EN 62560:2012+A1;
- 2015+A11:2019
- Equipo de radio (RED): ETSI EN 300 440 V2.2.1
- Certificaciones: CE, EMC, LVD, RED
- Eficiencia energética: F

Atributos

Atributo	Valor
Abstrahlwinkel:	15
CRI:	>80
Dimmbar:	Ja
Grösse:	189*170*69
LED - Gehäusefarbe:	schwarz
LED - Gehäusematerial:	Aluminium
Lichtfarbe:	RGB-WW
Lichtfarbe in Kelvin:	2700~6500
Lumen:	2200

Atributo	Valor
Schutzklasse:	IP65
Volt:	230
Peso:	1,004 Kg
Garantía:	60.00 Meses

Imágenes adicionales



1PC/BOX
G.W.:1.004KGS



Accesorios

Número de artículo	Denominación
248153	Synergy 21 Tools Kabel Entmanteler - cable stripper
248168	Synergy 21 Tools Schraubenzieher Set, Toolkit/Werkzeug Typ: Präzession
248169	Synergy 21 Tools Schraubenzieher Set, Toolkit/Werkzeug Typ: Feinmechanik
148726	Synergy 21 Outdoor Kabelverbinder IP68 1:1, 250V
148727	Synergy 21 Outdoor Kabelverbinder IP66 1:2
148728	Synergy 21 Netzteil - Wasserdichte Verbinder Box 4 Ports Kabelverbinder
148729	Synergy 21 Outdoor Kabelverbinder IP68 Box 3 Ports transparent
148730	Synergy 21 Outdoor Kabelverbinder IP66 Box 3 Ports
247722	Synergy 21 Outdoor Kabelverbinder IP68 1:1 mit 2fach Klemme
247724	Synergy 21 Outdoor Kabelverbinder IP68 1:1 mit 3fach Klemme
250038	Synergy 21 indoor Kabelverbinder 3in - 6out
250039	Synergy 21 indoor Kabelverbinder 2in - 4out
250190	Synergy 21 Juego de Conectores Termorretráctiles con Soldadura – Impermeable IP67

Allgemeiner Sicherheitshinweis für LED-Produkte

Wichtige Sicherheitshinweise für alle Produkte:

1. Elektrische Gefahren:

- Alle Produkte dürfen nur von qualifiziertem Fachpersonal installiert und gewartet werden. Vor Installation oder Wartung immer den Strom abschalten, um elektrische Schläge zu vermeiden.
- Verwenden Sie die Produkte nur mit der angegebenen Spannung und Leistung. Überlastung oder falsche Installation kann zu Beschädigungen oder elektrischen Gefahren führen.

1. Überhitzung und Kühlung:

- Achten Sie auf ausreichende Belüftung, um eine Überhitzung zu verhindern. Vermeiden Sie den Betrieb in geschlossenen, schlecht belüfteten Bereichen. Überhitzung kann zu einer Verkürzung der Lebensdauer oder Brandgefahr führen.
- Insbesondere bei **LED-Streifen** und **Hallenstrahlern** sorgen Sie für eine ausreichende Kühlung und Montage gemäß der Spezifikation.

1. Feuchtigkeitsschutz:

- Achten Sie darauf, dass Produkte, die nicht für den Außenbereich geeignet sind (z. B. IP20 oder niedriger), nicht in feuchten oder nassen Umgebungen verwendet werden.
- Produkte mit höherem **IP-Schutz (IP65, IP67, etc.)** sind für den Außenbereich und feuchte Umgebungen geeignet, aber auch hier ist auf die richtige Installation zu achten.

1. Mechanische Gefahren:

- Beim Umgang mit Produkten wie **LED-Streifen** und **Aluprofilen** ist Vorsicht geboten. Vermeiden Sie mechanische Schäden durch unsachgemäße Handhabung oder Montage.
- Achten Sie auf scharfe Kanten bei Produkten wie **LED-Streifen** und **Retrofit-Lampen**, die beim Montieren oder Bearbeiten Verletzungsgefahr verursachen können.

1. Blendgefahr:

- Vermeiden Sie direkten Blick in das Licht, um Blendung zu verhindern. Stellen Sie sicher, dass **LED-Lampen**, **LED-Panels** und **Strahler** sicher installiert sind, sodass die Lichtquelle nicht direkt sichtbar ist.

1. Verwendung von Fassungen und Verbindungen:

- Verwenden Sie nur geeignete **Fassungen** (z. B. E27, E14, G9) und stellen Sie sicher, dass **LED-Retrofit-Lampen** nur in den dafür vorgesehenen Fassungen installiert werden.
- Bei **LED-Streifen** und **Hallenstrahlern** achten Sie darauf, dass die Verkabelung korrekt ausgeführt wird und keine Kurzschlüsse entstehen.

1. **Wartung und Reparaturen:**

- Reparaturen und Modifikationen sollten nur von qualifiziertem Fachpersonal durchgeführt werden. Verwenden Sie keine beschädigten oder defekten Produkte, und tauschen Sie defekte Komponenten ausschließlich mit kompatiblen Ersatzteilen aus.
- **LED-Produkte** dürfen nicht zerlegt oder ohne Fachkenntnis repariert werden.

1. **Lagerung und Transport:**

- Lagern Sie Produkte an einem trockenen, sicheren Ort und vermeiden Sie physische Schäden. Transportieren Sie empfindliche Produkte wie **LED-Panels** und **Strahler** vorsichtig, um Brüche oder Kratzer zu verhindern.

1. **Sicherheitshinweise befolgen:**

- Befolgen Sie stets alle mitgelieferten Anleitungen und Sicherheitshinweise, um eine sichere Nutzung und Installation zu gewährleisten.

Zusätzliche Hinweise je nach Produkttyp (für spezifische Produkte):

- **LED-Streifen:** Achten Sie darauf, dass diese korrekt verkürzt oder verlängert werden, ohne dass die Stromversorgung überlastet wird. Nutzen Sie nur die vorgesehenen Schnittmarken.
- **Hallenstrahler und Außenleuchten:** Stellen Sie sicher, dass die Montagehöhe und der Installationsort für die Beleuchtung optimal gewählt sind, um blendfreie und effiziente Beleuchtung zu gewährleisten.
- **Aluprofile:** Diese sollten so installiert werden, dass die Wärmeabführung der LED-Streifen nicht blockiert wird.
- **Retrofit-Lampen:** Verwenden Sie diese nur mit kompatiblen Fassungen und stellen Sie sicher, dass die Lampen ordnungsgemäß und sicher montiert sind.

Haftungsausschluss:

Die hier genannten Sicherheitshinweise gelten für die Installation und den Betrieb der Produkte. Für alle Fragen zur Montage, Wartung oder Sicherheit ist der Betreiber verantwortlich. Der Hersteller übernimmt keine Haftung für Schäden, die durch unsachgemäße Nutzung, Installation oder Wartung entstehen.