



PNM-9322VQP

10 MP bis 22 MP Multidirektionale
+ PTZ Netzwerkkamera

Vorteile

- Die multidirektionale PTZ Plus Kamera verfügt über fünf Sensoren in einer Kamera.
- Überwachen Sie mit der multidirektionalen Kamera einen 360-Grad-Bereich, während mit der PTZ-Kamera gleichzeitig ein bestimmter Bereich für eine detailliertere Ansicht vergrößert wird.
- Erkennt die multidirektionale PNM-9320VQP ein Ereignis, aktiviert sie automatisch die PTZ-Kamera, die dann die Ansicht für das Ereignis vergrößert und das weitere Geschehen verfolgt.
- Im voreingestellten Modus vergrößert die PTZ-Kamera eine vom Anwender voreingestellte Position. Im Smart-Zoom-Modus hingegen vergrößert die Kamera automatisch den Bereich, in dem ein Ereignis erkannt wurde.
- Benutzer können aus einer Vielzahl an Objektiven von 2 MP Auflösung und 2,4 mm bis 12,0 mm Brennweite bis hin zu 5 MP Auflösung und 7,0 mm Brennweite für die PNM-9322VQP wählen, um den für ihre Überwachungsanwendung erforderlichen Kamerablickwinkel optimal einzustellen.
- Zusätzlich sinken bei konstanter Pixelanzahl und gewohnter guter Qualität die Kosten für Konfiguration und Wartung des Systems deutlich.
- Sogar bei Gegenlicht überwindet die hochmoderne Wisenet WDR-Technologie eine Einschränkung konventioneller WDR-Kameras und erzeugen dabei klare und detailgetreue Bilder.
- Die Multisensor-Kameras der Wisenet P-Serie unterstützen eine Vielzahl an exklusiven Video- und Audio-Analysefunktionen, einschließlich Gesichtserkennung, Benachrichtigung im Manipulationsfall und Bewegungserkennung.

PNM-9322VQP

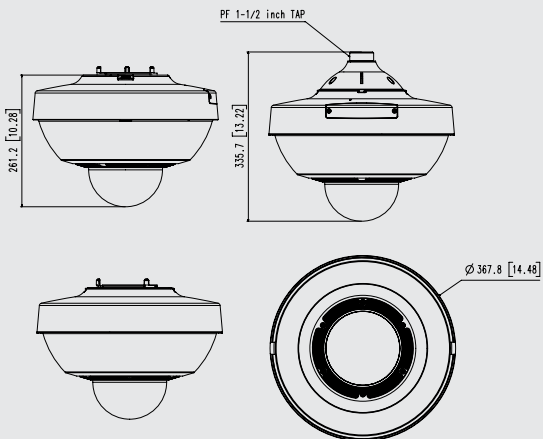
VIDEO	
Bildsensor	1~4-Kanal: Optionales Objektiv / 5-Kanal: 1/2,8 Zoll CMOS
Auflösung	[5 MP] 2560x1920, 2560x1440, 1920x1080, 1600x1200, 1280x1024, 1280x960, 1280x720, 1024x768, 800x600, 800x448, 720x576, 720x480, 640x480, 320x240 [2 MP] 1920x1080, 1280x1024, 1280x960, 1280x720, 1024x768, 800x600, 800x448, 720x576, 720x480, 640x480, 640x360, 320x240
Max. Bildfrequenz	H.265 / H.264: 2 MP Max. 60 fps/50 fps (60 Hz/50 Hz), 5 MP Max. 30 fps/25 fps (60 Hz/50 Hz) MJPEG: Max. 30 fps / 25 fps (60 Hz / 50 Hz)
Videoausgang	CVBS: 1.0 Vp-p / 75Ω Composite, 720 x 480 (N), 720 x 576 (P), für Installation
OBJEKTIV	
Brennweite (Zoomverhältnis)	1~4-Kanal: Optionales Objektiv / 5-Kanal: 4,44 ~ 142,6 mm (32x) Zoom
Optionales Objektiv	SLA-2M2400P (2 MP 2,4mm) SLA-2M2800P (2 MP 2,8 mm) SLA-2M3600P (2 MP 3,6 mm) SLA-2M6000P (2 MP 6,0 mm) SLA-2M1200P (2 MP 12 mm) SLA-5M3700P (5 MP 3,7 mm) SLA-5M4600P (5 MP 4,6 mm) SLA-5M7000P (5 MP 7,0 mm)
FUNKTIONEN	
Kameratitel	Zeigt bis zu 85 Zeichen an
Tag & Nacht	Auto (elektronisch)
Gegenlichtkompensation	BLC, HLC, WDR, SDDR
Wide Dynamic Range	2 MP 150dB, 5 MP 120dB
Digitale Rauschunterdrückung	SSNRV
Digitale Bildstabilisierung	Unterstützt
Entnebeln	Unterstützt
Bewegungserkennung	8, Achtpunkt-Polygonalzonen
Privatsphärenausblendung	32, Polygonalzonen - Farbe: Grau / Grün / Rot / Blau / Schwarz / Weiß - Mosaik
Verstärkungsregelung	Niedrig / Mittel / Hoch
Weißabgleich	ATW / AWC / Manuell / Innenräume / Außenbereich
LDC	Unterstützt
Verschlusszeit der elektronischen Blende	Min. / Max. / Anti-Flimmern (2 ~ 1/12.000 Sek.)
Videorotation	Drehen, Spiegeln, Korridor-Ansicht (90°/270°)
Analytik	Defokussierungserkennung, Richtungserkennung, Gesichtserkennung, Nebelerkennung, Bewegungserkennung, Erscheinen / Verschwinden, Betreten / Verlassen, unbefugter Aufenthalt, Manipulation, virtuelle Linie
Alarmauslöser	Analytik, Netzwerktrennung, Alarmeingang
Alarmkontakte	1 Eingang / 2 Ausgänge
Alarmereignisse	Hochladen von Dateien über FTP und E-Mail Benachrichtigung per E-Mail SD/SDHC/SDXC-Aufzeichnung bei Ereignisauslösung
Audioeingang	Wählbar (Mikrofon-Eingang / Audio-Eingang) – nur PTZ (Kanal 5) Netzspannung: 2,5 V Gleichspannung (4 mA), Eingangsimpedanz: 2K Ohm
Audioausgang	Line Out, Max. Ausgangspegel: 1 Vrms – nur PTZ (Kanal 5)

Hauptmerkmale

- Jeweils 4 austauschbare 2M- /5MP-Objektivmodule
- 10 MP bis 20 MP Auflösung (abhängig von der Kombination der Objektivmodule)
- Max. 60 fps bei 2 MP, Max. 30 fps bei 5 MP (H.265 / H.264)
- 150dB WDR bei 2 MP, 120dB WDR bei 5 MP-Objektivmodul
- 2,4 mm, 2,8 mm, 3,6 mm, 6 mm, 12 mm Fix-Objektiv (2MP-Modul)
- 3,7 mm, 4,6 mm, 7 mm Fix-Objektiv (5MP-Modul)
- H.265-, H.264-, MJPEG-Codec, WiseStream II
- IP66, IK10, 5 SD- /SDHC- /SDXC-Speicherkartensteckplätze
- 4,44 ~ 142,6 mm (optisch 32x) Objektiv, Tag & Nacht (ICR)
- Installationsbasis im neuen Design

Abmessungen

Einheit: mm (Zoll)



PNM-9322VQP

NETZWERK	
Ethernet	RJ-45 (10/100/1000BASE-T), geschirmt, metallummantelt
Videokomprimierung	H.265 / H.264: Main / Baseline / High, MJPEG
Smart-Codec	Manuell (5 Bereiche), WiseStreamII
Bitratensteuerung	H.264 / H.265: CBR oder VBR MJPEG: VBR
Streaming	Unicast (20 Benutzer) / Multicast Mehrfach-Streaming (Bis zu 10 Profile)
NETZWERK	
Protokoll	IPv4, IPv6, TCP/IP, UDP/IP, RTP(UDP), RTP(TCP), RTCP,RTSP, NTP, HTTP, HTTPS, SSL/TLS, DHCP, FTP, SMTP, ICMP, IGMP, SNMPv1/v2c/v3(MIB-2), ARP, DNS, DDNS, QoS, PIM-SM, UPnP, Bonjour
Sicherheit	HTTPS (SSL) Anmelde-Authentifizierung Digest-Anmelde-Authentifizierung IP-Adressenfilterung Benutzerzugriffsprotokoll 802.1X Authentifizierung (EAP-TLS, EAP-LEAP)
Speicherkartensteckplatz	4 Micro-SD-/SDHC-/SDXC-Steckplätze 256 GB (pro Kanal)
Programmierschnittstelle (API)	ONVIF-Profil S SUNAPI (HTTP API)
Web-Viewer	Unterstützte Betriebssysteme: Windows 7, 8.1, 10, Mac OS X 10.10, 10.11, 10.12 Empfohlener Browser: Google Chrome Unterstützte Browser: MS Explore11, MS Edge, Mozilla Firefox (Windows nur 64 Bit), Apple Safari (nur Mac OS X)
Speicher	5 GB RAM, 1280 MB Flash
BETRIEBSBEDINGUNGEN	
Betriebstemperatur / Luftfeuchtigkeit	-35 °C ~ +55 °C (-31 °F ~ +131 °F) / Weniger als 90 % relative Luftfeuchtigkeit
Lagertemperatur / Luftfeuchtigkeit	-50 °C ~ +60 °C (-58 °F ~ +140 °F) / Weniger als 90 % relative Luftfeuchtigkeit
Zertifizierungen	IP66, IK10
ELEKTRISCHE DATEN	
Eingangsspannung	HPoE (IEEE802.3bt, Klasse 8)
Leistungsaufnahme	HPoE: Max. 65 W, typisch 34 W
MECHANISCHE DATEN	
Farbe / Material	Weiß / Aluminium
Produktabmessungen / Gewicht	\varnothing 367,8 x 335,7 mm (\varnothing 144,8 x 132,2 Zoll) / 7,05 kg (15,54 lb)

- * Die aktuellsten Produktinformationen / Spezifikationen finden Sie unter www.hanwha-security.eu/de/
- * Wisenet ist ein Markenname von Hanwha Techwin.